

# ÚJ DACIA SANDERO & SANDERO STEPWAY



**DACIA**





SANDERO STEPWAY



# STÍLUSOS CROSSOVER

Egyetlen pillantás elég, hogy az Új Sandero Stepway Önt is elvarázsolja. Dinamikus első rész, markáns felnik, új műanyag védőelemek és emelt hasmagasság teremtik meg a crossoverek energikus és robusztus stílusát.

Az új, Y-alakú első fényjegyek és a LED-es tompított fényszórók jobb láthatóságot biztosítanak. A városi dzsungelben vagy bárhol másutt, a moduláris tetősínek több lehetőséget nyitnak szabadidős tevékenységeihez.



# MODERN TECHNOLÓGIÁVAL

Szálljon be és fedezze fel az új belső tér határozottan kortárs stílusát! Letisztult beltér és csak a szükséges technológia várja: csatlakozzon a praktikus és szórakoztató információkhoz a 8"-os érintőképernyővel, amelyen keresztül a kedvenc okostelefonos alkalmazásait is vezérelheti. A kézreálló kezelőszervek a lehető legkönnyebb hozzáférést biztosítják az összes funkcióhoz. A praktikum és a kényelem is továbbfejlődött: krómozott elemek, új kárpitozás narancssárga betétekkel, elektromos parkolófék tárolóhellyel ellátott közép konzollal.

Van hely a csomagoknak is: a hátsó üléstámlát úgy tervezték, hogy lehetővé tegye a belső tér méretének az igényekhez való igazítását.

Számos tárolóhely - beleértve a zárt kesztyűtartót is - tovább javítja a belső pakolhatóságot. Az egyetlen dolog, amit az Új Sandero Stepway nem tud könnyebbé tenni Önnek, hogy eldöntse, hová vezessen a következő útja.







108



# LETISZTULT STÍLUS

Ha valami megfizethető, még nem jelenti azt, hogy nem lehet élen járó. Csodálja meg az Új Sandero teljesen újratervezett stílusát. Letisztult és jellegzetes vonalak. Egyszerűen hatásos. Y-alakú első és hátsó fényjegyei modern megjelenést kölcsönöznek. Elöl a méhsejt mintázatú hűtőrács ad meghatározó karaktert.



A közkedvelt Sandero-ézés a több stílusos részlet alkalmazása felé is fejlődött: a karosszériához illeszkedő visszapillantó tükör burkolatok is ezt igazolják. Fedezze fel az Új Sanderót, amely vonzóbbá teszi a mindennapokat.



**DACIA SANDERO**

# KÉZREÁLLÓ MEGOLDÁSOK

Minden folyton változik, a világ, az Ön igényei, ezért az Új Sandero áttervezett belső teret kapott: optimalizált kényelem, minőségibb anyagok, új dizájn és könnyen használható technológiák jellemzik. Az automatikusan, távolról nyíló zárok egy barátságos és modern világot tárnak Ön elé, ahol otthon érezheti magát. Az új, szélesebb műszerfal elegáns és hatékony megoldást kínál. Enyhén a vezető felé fordul, így könnyíti a funkciókhoz való hozzáférést: új, intuitív légkondicionáló

kezelőszervek, integrált 8"-os érintőképernyő navigációval és okostelefon-tükrözéssel. A kijelző az első parkolóradarok információit is megjelenítheti, így figyelmeztetve Önt az akadályok közelségére. Csak a lényegre összpontosítani mindig kellemes az Új Sanderoval.



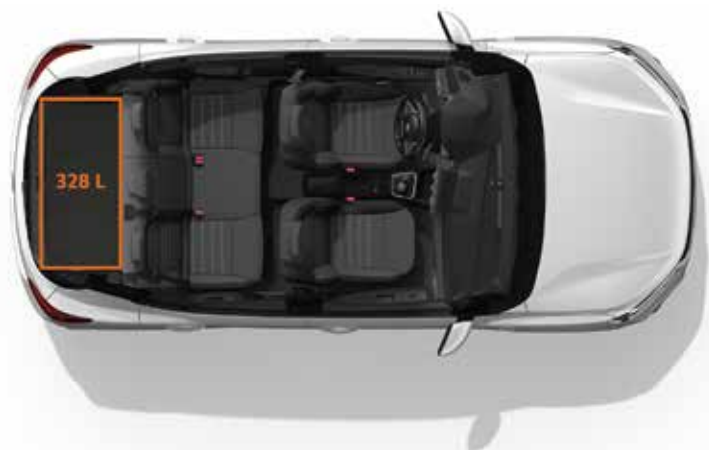




# TÁGAS TÉR MINDEN UTAZÁSHOZ

Az Új Sandero és Új Sandero Stepway modell tudja, hogyan kell tökéletesen alkalmazkodni az Ön életéhez. Több tárolóhelyet kínálnak minden igényének kiszolgálására: pohártartók, ajtózsombok, zárt kesztyűtartó vagy középkonzol tárolóhelyel. Nagy csomagtartóval és lehajtható hátsó üléstámlákkal tökéletes megoldás nyújtanak az XXL méretű szállítmányokhoz.

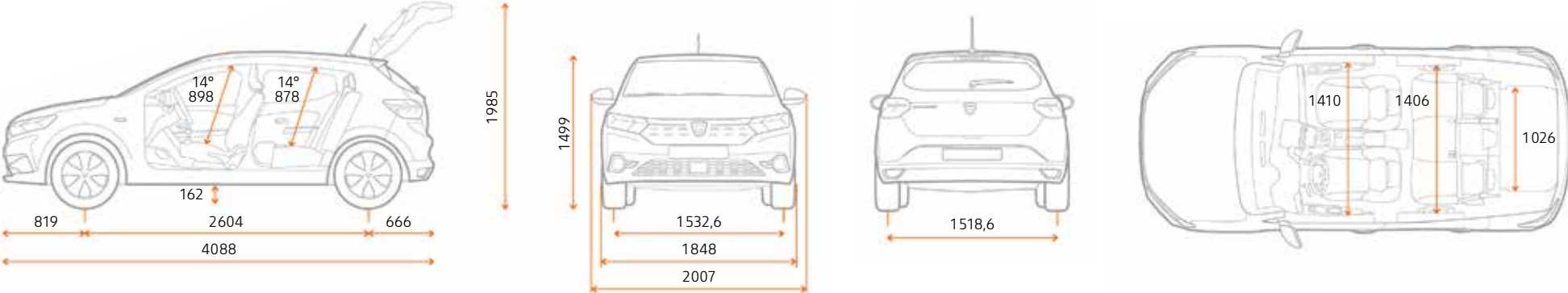
A hátsó utasok számára rendelkezésre álló térdhellyel és a vállak számára nyújtott szélességgel az Új Sandero és Új Sandero Stepway optimális kényelmet kínál és kiváló vendégszeretettel bír.



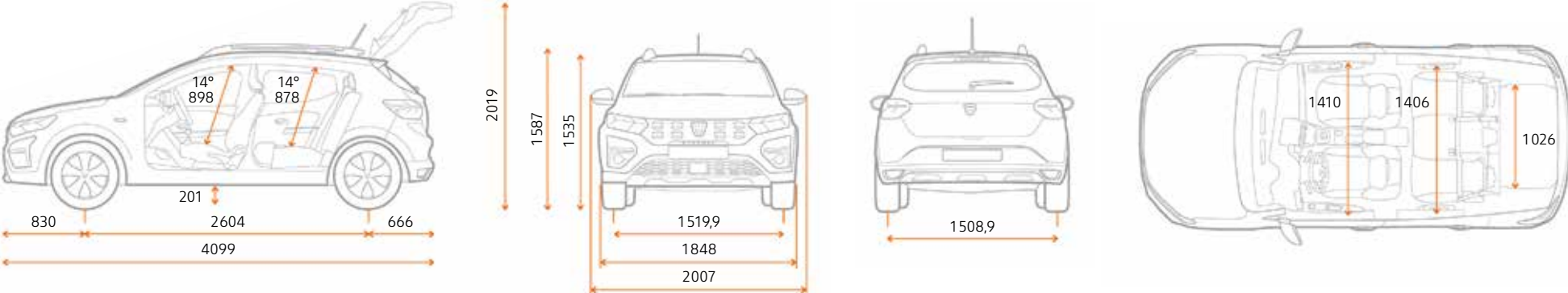


# MÉRETEK

## SANDERO



## SANDERO STEPWAY



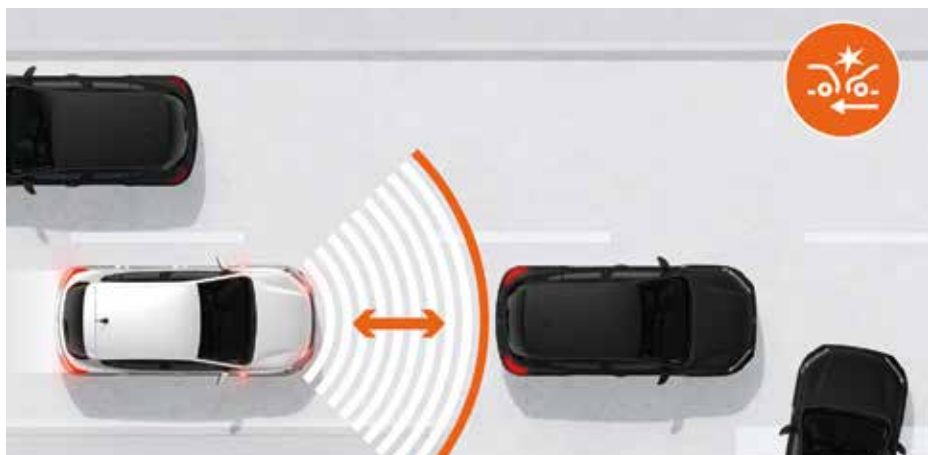
Méretek mm-ben

# BIZTONSÁG

# MINDEN PILLANATBAN

A Dacia számára mindennél fontosabb, hogy folyamatosan növelje járművei biztonságát, különös tekintettel a bentülők védelmére. Nyugodtan közlekedhet, hiszen az aktív vészfékezés, az emelkedőn elindulást segítő rendszer, a 6 légzsák

és a holttérfelügyelő mindig Önnel utazik. Az Új Sandero és Új Sandero Stepway a biztonságos vezetés minden alapvető elemét elérhetővé teszi.



**Aktív vészfékező rendszer:** Van, amikor már nem elég a figyelem és a gyors reakcióidő. Számíthat az Új Sanderora a ráfutásos balesetek elkerülése vagy enyhítése érdekében is. Észleli az ütközés kockázatát, és ha Ön nem reagál vagy nem fékez eléggé, a rendszer aktiválja a vészfékezést.



**Holttérfelügyelő rendszer:** Nehéz mindent látni sávváltás közben. Az első és a hátsó oldalsó érzékelői segítségével az Új Sandero figyelmeztet az oldalt lévő vagy mellé kerülő másik járművel való ütközés kockázatára.





**Első és hátsó parkolóradarok és tolatókamera:** Minden városi parkolóhely megfelel, még a legszűkebb is. Az érzékelők már az első manővertől elnyerik bizalmát, hiszen hanggal és vizuálisan figyelmeztetik Önt az elöl vagy hátul lévő legkisebb akadályra is.



**Emelkedőn elindulást segítő rendszer:** Nincs már miért aggódni, ha emelkedőn indul el. Ez a funkció megakadályozza a jármű visszagurulását, amikor felengedi a fékpedált. Nem kell többé bajlódnia a kézfékkal, minden elindulás egyszerű lesz, mint az egyszeregy.

# FELSZERELTSÉGEK ÉS OPCIÓK

	Access	Essential	Comfort	Stepway Essential	Stepway Comfort
<b>KÜLSŐ MEGJELENÉS</b>					
LED fényjegyek (nappali menetfény)	•	•	•	•	•
Automata LED fényszóró felkapcsolás	•	•	•	•	•
Első hűtőrács	Fekete (króm díszcsikkal)	Fekete (króm díszcsikkal)	Króm (króm díszcsikkal)	Króm	Króm
Első hűtőrács "Stepway" felirattal	-	-	-	Fekete	Króm
Első és hátsó lökhárítók	Fekete	Karosszéria színében	Karosszéria színében	Karosszéria színében	Karosszéria színében
Szaténfényű króm betétek az első és hátsó lökhárítókon	-	-	-	•	•
Ajtókilincsek	Fekete	Fekete	Karosszéria színében	Fekete	Karosszéria színében
Külső visszapillantó tükrök	Fekete	Fekete	Karosszéria színében	Fekete / Karosszéria színében (opció)	Karosszéria színében
Hosszanti tetősínek (fekete)	-	-	-	•	-
Moduláris hosszanti tetősínek (kvarc szürke)	-	-	-	o	•
<b>BELSŐ MEGJELENÉS</b>					
Díszítőelemek a légbeömlők körül	Fekete	Szaténfényű	Szaténfényű (dupla)	Fémes narancs	Szaténfényű és Fémes narancs
Ajtókilincsek	Fekete	Fekete	Szaténfényű	Fekete	Szaténfényű
Kárpitozás a műszerfalon és az első ajtók könyöklőin / Narancs dekorelemek az első ajtópaneelen	-/-	-/-	•/-	-/-	•/•
Egyben dönthető hátsó üléstámla	•	-	-	-	-
1/3-2/3 arányban dönthető hátsó üléstámlák	-	•	•	•	•
Bőrhátasú kormány	-	-	•	-	•
<b>AKTÍV ÉS PASSZÍV BIZTONSÁG</b>					
ABS blokkolásgátló AFU vészfékrésegítővel	•	•	•	•	•
Aktív vészfékező rendszer	•	•	•	•	•
ESC elektronikus menetstabilizáló rendszer + Emelkedőn elindulást segítő rendszer (HSA)	•	•	•	•	•
SOS vészhívás funkció (E-call)	•	•	•	•	•
Vezetőoldali / Utasoldali (kikapcsolható) légszák	•/•	•/•	•/•	•/•	•/•
Oldallégszákak és függőnylégszákak	•	•	•	•	•
Pirotechnikai övfeszítővel és överőhatárolóval felszerelt biztonsági övek az első és hátsó szélső üléseken	•	•	•	•	•
Hátsó parkolóradarok	-	o	o	o	o
Első és hátsó parkolóradarok + Tolatókamera	-	-	o	-	o
Első és hátsó parkolóradarok + Tolatókamera + Holttérfigyelő rendszer	-	-	o	-	o
Elektromos parkolófék + Zárt középkonzol könyöklővel	-	-	o	-	o
Keréknyomás ellenőrző rendszer	•	•	•	•	•
Pótkerék (LPG verziókon nem elérhető)	o	o	o	o	o
Gumibroncs javító készlet	•	•	•	•	•
ISOFIX rögzítési pontok a hátsó szélső üléseken	•	•	•	•	•
<b>VEZETÉS ÉS KEZELŐSZERVEK</b>					
Változó rásegítésű elektromos szervokormány	•	•	•	•	•
Stop & Start rendszer	•	•	•	•	•
Fedélzeti számítógép: összes megtett km, átlagsebesség, megtehető távolság, átlagfogyasztás (LPG verziókon is)	•	•	•	•	•
Sebességkorlátozó figyelmeztető hangjelzéssel / Tempomat sebességszabályozó	•/-	•/•	•/•	•/•	•/•
<b>LÁTHATÓSÁG</b>					
Első ködfényszórók	-	o	•	o	•
Belülről állítható külső visszapillantó tükrök	•	•	-	•	-
Elektromosan állítható, fűthető külső visszapillantó tükrök	-	-	•	o	•
<b>KOMFORT</b>					
4 fokozatú fűtés-szellőzés belső levegő keringtetéssel	•	•	-	-	-
Manuális klímaberendezés	-	o	•	-	•
Automata (egyznás) klímaberendezés	-	-	o	-	o
Automata ablaktörlők	-	-	•	-	•
Távírányítós központi zár	-	•	•	•	•
Ajtózárak automatikus bezárása menet közben	-	•	•	•	•
Automata Dacia Kártya	-	-	o	-	o
Elektromos ablakemelők elöl	•	•	-	•	-
Elektromos ablakemelők elöl, impulzív a vezető oldalán	-	-	•	-	•
Elektromos ablakemelők hátul	-	-	o	-	o
Magasságban / mélységben állítható kormány	•/-	•/o	•/•	•/-	•/•



# DACIA SANDERO & SANDERO STEPWAY

## KOMFORT

Térképolvasó lámpa vezetőoldalon / utasoldalon

USB csatlakozó

12 V-os csatlakozó elöl / hátul

Fűthető első ülések

Duplafenekű csomagtér

## MULTIMÉDIA

Rádió előkészítés

Telefontartó a műszerfalon

Media Control: DAB rádió kormány alatti vezérléssel, műszeregységbe integrált kijelzővel, 2 első hangszóró, Bluetooth® kihangosító + Dacia Media Control okostelefonos alkalmazás

Media Display 8"-os érintőképernyő, DAB rádió, vezetéklessé okostelefon tükrözés, Bluetooth® kihangosító, 4 hangszóró, kivehető telefontartó

Media NAV\*: navigáció, 8"-os érintőképernyő, DAB rádió, vezeték nélküli okostelefon tükrözés, Bluetooth® kihangosító, 6 hangszóró (4 közép- és 2 magassugárzó), kivehető telefontartó

Bővített K-Európa térkép

	Access	Essential	Comfort	Stepway Essential	Stepway Comfort
Térképolvasó lámpa vezetőoldalon / utasoldalon	●/-	●/-	●●	●/-	●●
USB csatlakozó	●	●	●	●	●
12 V-os csatlakozó elöl / hátul	●/-	●/-	●●	●/-	●●
Fűthető első ülések	-	-	○	-	○
Duplafenekű csomagtér	-	-	○	-	○
Rádió előkészítés	●	-	-	-	-
Telefontartó a műszerfalon	●	●	●	●	●
Media Control: DAB rádió kormány alatti vezérléssel, műszeregységbe integrált kijelzővel, 2 első hangszóró, Bluetooth® kihangosító + Dacia Media Control okostelefonos alkalmazás	-	●	-	●	-
Media Display 8"-os érintőképernyő, DAB rádió, vezetéklessé okostelefon tükrözés, Bluetooth® kihangosító, 4 hangszóró, kivehető telefontartó	-	○	●	○	●
Media NAV*: navigáció, 8"-os érintőképernyő, DAB rádió, vezeték nélküli okostelefon tükrözés, Bluetooth® kihangosító, 6 hangszóró (4 közép- és 2 magassugárzó), kivehető telefontartó	-	-	○	-	○
Bővített K-Európa térkép	-	-	○	-	○

- : nem rendelhető; ● : szériafelszereltség; ○ : opciócsomagban elérhető. \* kompatibilis az Android Auto™ és Apple CarPlay™ alkalmazásokkal. Az Android Auto™ a Google Inc., az Apple CarPlay™ az Apple Inc. védjegye.

## SZÍNEK



JÉGFÉHÉR<sup>(1)</sup>



METEOR SZÜRKE<sup>(2)</sup>



HIGHLAND SZÜRKE<sup>(2)</sup>



FEKETE GYÉMÁNT<sup>(2)</sup>



IZZÓ VÖRÖS<sup>(2)</sup>



HOLDKŐ SZÜRKE<sup>(2)</sup>



FERRIT KÉK<sup>(2)</sup>



ATACAMA NARANCS\*<sup>(2)</sup>

(1) Nem metálfényezés. (2) Metálfényezés. \* Kizárólag Stepway felszereltségen.

## DÍSZTÁRCSÁK



15" ARGES (MINI)



15" ELMA



15" SORANE (FLEXWHEEL)



16" SARIA (FLEXWHEEL)



16" SARIA (FLEXWHEEL)

## KÖNNYŰFÉM KERÉKTÁRCSÁK




16" AMARIS



16" MAHALIA\*

Mindent megteszünk annak érdekében, hogy a jelen kiadvány pontos és naprakész legyen a nyomtatás pillanatában. Ez a dokumentum előszériák és prototípusok alapján készült. Azon politikája keretében, miszerint folyamatosan javítja termékeit, a Renault Hungária Kft. fenntartja magának a jogot arra, hogy bármikor módosíthatja a specifikációkat, illetve az itt leírt és bemutatott járműveket és tartozékokat. Ezekről a módosításokról a lehető legrövidebb időn belül tájékoztatást kapnak a Dacia márkakereskedők. A különböző országokban eltérhetnek a verziók, illetve bizonyos felszereltségek (széria, választható vagy tartozék) nem elérhetőek. Forduljon helyi kereskedőjéhez a legfrissebb információkért. A nyomtatási technikák korlátai miatt a jelen dokumentumban reprodukált színek enyhén eltérhetnek a fényezés vagy a belső kialakítás anyagainak valódi színeitől. Minden jog fenntartva. A jelen publikáció bármely formában vagy bármely eszközzel történő reprodukciója, akár teljesen, akár részben tilos a Renault Hungária előzetes írásbeli beleegyezése nélkül. Új Sandero és Új Sandero Stepway vegyes fogyasztás l/100 km: 5,1 – 7,7; CO<sub>2</sub>-kibocsátás g/km: 106-145. Az üzemanyag-fogyasztásra és CO<sub>2</sub>-kibocsátásra vonatkozó adatok meghatározása a Bizottság (EU) 2017/1151 rendeletében előírt WLTP vizsgálati eljárással történt. Bővebb információkért keresse fel a [www.dacia.hu/wltp](http://www.dacia.hu/wltp) oldalt. Az új személygépkocsi fajlagos üzemanyag-fogyasztási és CO<sub>2</sub>-kibocsátási adatai megtalálhatóak az üzemanyag-gazdaságossági ismertetőben, amely ingyenesen hozzáférhető minden eladási helyen és a fogyasztóvédelmi hatóságnál. A gépkocsi tényleges fogyasztása eltérhet ezen értékektől a vezetési stílus, a gépkocsi terhelése, az időjárási viszonyok továbbá az útvonalválasztás függvényében. A gépjárművek elérhetősége, a műszaki adatok és megoldások, valamint a felszereltségek országonként eltérhetnek. A gépjárművek felszereltségét, az árakat és egyéb feltételeket bármikor egyoldalúan módosíthatjuk. A feltüntetett adatok tájékoztató jellegűek és nem minősülnek ajánlattételnek. A pontos, teljes és részletes tájékoztatás érdekében keresse fel az Önhöz legközelebbi Dacia Márkakereskedést! A Renault Hungária Kft. a nyomdai hibákból, az adatok pontatlanságából és a módosításokból eredő tévedésekért való felelősségét kizárja. A képek illusztrációk.

Prodigious PHOTO CREDITS : MC MURPHY, TWIN GROUP, © RENAULT MARKETING 3D-COMMERCE, PAGECRAN – 2020. DECEMBER

A Dacia ajánlásával 

[www.dacia.hu](http://www.dacia.hu)