

## VOLVO XC60 (V426)

BENZIN	változat	TELJESÍ TMÉNY (KW/LE)	AJÁNLOTT FOGYASZTÓI ÁR ÁFÁVAL,	REGISZT RÁCIÓS ADÓ	AJÁNLOTT FOGYASZTÓI ÁR ÁFÁVAL,	
	B4 AUT core	6K9170D1	145/197	18 914 000	76 000	18 990 000
	B4 AUT plus dark	3K9R50D	145/197	20 464 000	76 000	20 540 000
	B4 AUT ultimate dark	3K9Ra0D	145/197	23 264 000	76 000	23 340 000
	B5 AWD AUT plus dark	3L1R50C1	184/250	21 914 000	76 000	21 990 000
	B5 AWD AUT ultimate dark	3L1Ra0C1	184/250	24 714 000	76 000	24 790 000
<b>PLUG-IN HIBRID</b>						
	RECHARGE T6 AWD plus bri	3H1T30D	257/350	23 990 000	0	23 990 000
	RECHARGE T6 AWD plus dai	3H1TR0D	257/350	23 990 000	0	23 990 000
	RECHARGE T6 AWD ultimate	3H1T80D	257/350	26 040 000	0	26 040 000
	RECHARGE T6 AWD ultimate	3H1Ta0D	257/350	26 040 000	0	26 040 000
	RECHARGE T8 AWD plus bri	3H5T30D	335/455	25 190 000	0	25 190 000
	RECHARGE T8 AWD plus dai	3H5TR0D	335/455	25 190 000	0	25 190 000
	RECHARGE T8 AWD ultimate	3H5T80D	335/455	27 240 000	0	27 240 000
	RECHARGE T8 AWD ultimate	3H5Ta0D	335/455	27 240 000	0	27 240 000
	T8 AWD POLESTAR ENGINE	3H5P50D	335/455	29 890 000	0	29 890 000
<b>DIESEL</b>						
	B4 AUT core	6K5170D1	145/197	19 514 000	76 000	19 590 000
	B4 AUT plus dark	3K5R50D	145/197	21 064 000	76 000	21 140 000
	B4 AUT ultimate dark	3K5Ra0D	145/197	23 864 000	76 000	23 940 000
	B4 AWD AUT core	6K5170C1	145/197	20 214 000	76 000	20 290 000
	B4 AWD AUT plus dark	3K5R50C	145/197	21 764 000	76 000	21 840 000
	B4 AWD AUT ultimate dark	3K5Ra0C	145/197	24 564 000	76 000	24 640 000

### AZ ÖN VOLVO PARTNERE:

DUNA AUTÓ ZRT.

1037 BUDAPEST, KUNIGUNDA ÚTJA 56.

TELEFON: (06-1) 801-4265

WWW.DUNAAUTOVOLVOCARS.HU

REGISZTRÁCIÓS ADÓT, A MÁRKAKERESKEDŐ TELEPHELYÉRE TÖRTÉNŐ SZÁLLÍTÁS, KICSOMAGOLÁS, MŰSZAKI VIZSGÁZTATÁS, A FORGALOMBA HELYEZÉS ÉS A KRESZ TARTOZÉKOK KÖLTSÉGEIT. AZ ÁR NEM TARTALMAZZA A FORGALMI ENGEDÉLY ÉS A TÖRZSKÖNYV KIÁLLÍTÁSÁNAK ILLETÉKÉT VALAMINT A VAGYONSZERZÉSI ILLETÉKET. MINDENMŰ VÁLTOZTATÁS JOGÁT FENNTARTJUK! EZEN ÁRLISTA KIADÁSÁNAK NAPJÁTÓL KORÁBBAN KIADOTT ÁRLISTÁINK ÉRVÉNYÜKET VESZÍTIK.

Az árlistában meghatározott ár 400 EUR/HUF irányadó MNB középárfolyamon került meghatározásra. Amennyiben a szállításkori EUR/HUF árfolyam a gépjármű megrendelésének időpontjában érvényes termék árlistán feltüntetett szintet meghaladja, akkor az Eladó jogosult az árfolyamnövekedésből

# VOLVO XC60 SZÉRIAFELSZERELÉS

## BIZTONSÁGI ÉS VEZETŐTÁMOGATÓ RENDSZEREK

s	Baleset esetén az ajtózárok automatikus kioldása
s	Baleset után a rögzítőfék automatikus működtetése a többszörös ütközések elkerülése érdekében
s	Biztonsági kormányoszlop
s	Biztonsági övek becsatolására figyelmeztető jelzés az összes ülésre
s	Biztonsági övek elöl és hátul (hátul 3x), elöl állítható magassággal
s	Biztonsági rendszer: figyelmeztetés, vészfékezés és kormányzás rásegítés az ütközés elkerülése vagy erejének csökkentése érdekében akár sötétben is;
s	az ütközés teljesen elkerülhető járművek esetén 60 km/ó; kerékpárok esetén 50 km/ó; gyalogosok esetén 45 km/ó sebesség különbségig;
s	nagytestű állatok esetén max. 15 km/ó a sebesség csökkentés. A rendszer 4 km/ó sebesség felett működik.
s	Connected Safety (csak működő internet kapcsolat esetén)
s	Csomagrögzítő szemek (4 db) és szatyortartó fülek (2 db) a csomagtérben
s	Elalvásra figyelmeztető rendszer (Driver Alert)
s	Elékanyarodást megakadályozó rendszer útkeresztződéseknél, 10 km/ó felett. Ha az ütközés nem elkerülhető, az első övek megfeszülnek.
s	Elektromos rögzítőfék visszagurulás gátlóval (HSA)
s	Elektronikus differenciálzár
s	Elektronikusan vezérelt összerékhajtás (AWD változatoknál)
s	Elgurulás gátló (megállás után rögzíti az autót a fékpedál felengedése után is)
s	Elindulásra figyelmeztetés
s	Elsősegélydoboz és elakadásjelző háromszög (gyári)
s	ESC - elektronikus menetstabilizáló: kitérés-, alulkormányzás-, dőlés- és kipörgésgátló, utánfutó stabilizáló előkészítés, nyomatékvektor szabályozás, motorfék szabályozó
s	Fejtámlák elöl és hátul (hátul 3x); a hátsó szélső fejtámlák ledönthetők
s	Fékezési vezérlőegység (ABS, vészfékasszisztens, elektronikus fékerőelosztó; készenléti fékrendszer, automatikus rögzítőfék)
s	Fékpedál automatikus kioldása baleset esetén
s	Fényszórók a fényszonyoktól függő automatikus be- és kikapcsolással
s	Frontális ütközés következményeit fékezéssel csökkentő rendszer (Oncoming Mitigation by Braking)
s	Frontális ütközést elkerülő, aktív kormányzás (Oncoming Lane Mitigation); 60-140 km/ó között
s	Függönylégzsák (IC) elöl-hátul, mindkét oldalon
s	Guminyomás ellenőrző rendszer (algoritmikus)
s	Gyermekzár a hátsó ajtókon (elektromos)
s	IDIS - intelligens vezetőtájékoztató rendszer
s	Írányjelzők (LED-es) a külső tükrökben; komfort funkcióval
s	ISOFIX gyerekülés rögzítési pontok a hátsó szélső üléseknél
s	Kiégett izzóra és nyitott ajtóra vagy motorháztetőre figyelmeztető jelzés a műszerfalon
s	Közlekedési tábla felismerő rendszer (RSI)
s	Külső hangszórók a gyalogosok és kerékpárosok védelmére (Recharge)
s	Külső hőmérő
s	Légzsákok elöl ütközési energiától függő intelligens vezérléssel
s	Lejtmenet vezérlés (HDC)
s	Oldallégzsákok az első ülésekben
s	Öv alá becsúszást gátló ülések elöl és hátul
s	Överóhatároló elöl és hátul (a szélső üléseknél kétfokozatú); pirotechnikai övfeszítők elöl és hátul (3x)
s	RSC borulásgátló rendszer
s	Sávtartó asszisztens (LKA) 65-180 km/ó között
s	Sebességfüggő elektromos szervokormány
s	Sebességhatároló
s	Szellőztetett tárcsafékek elöl-hátul
s	Térdlégzsák a vezetőnél
s	Tolatóradar automatikus fékezéssel
s	Utasoldali légzsák és övfeszítő kikapcsolható (PACOS)
s	Ütelhagyás esetére szolgáló biztonsági rendszer (Run-off Road Protection) (automatikusan megfeszülő biztonsági övek és energiaelnyelő üléspárnák elöl)
s	Ütelhagyást megakadályozó rendszer (Run-off Road Mitigation) 65-140 km/ó között
s	Vészféklámpák automatikus vészvillogóval; LED-es pótféklámpa
s	Volvo On Call rendszer
s	WHIPS - ostorcsapás-nyaksérülés elleni védelem az első üléseken

## VAGYONBIZTONSÁGI FELSZERELÉS

s	Ajtók automatikus zárása elindulás után
s	Csomagterroló (manuális)
s	Elektronikus indításgátló
s	Kisérőfény és üdvözlő fény
s	Kulcs nélküli nyitás/zárás; lábmozdulatra nyíló/záródó csomagterajtó; talajmegvilágítás a kilincsekben (A kulcsnélküli és a lábmozdulattal történő nyitás/zárás a csomagterajtónál Magyarországon korlátozottan működik)
s	Riasztóberendezés előkészítés
s	Távírányítás központi zár komfort nyitás-zárás funkcióval, visszajelző dióddal az első ajtóknál és pánikriasztás-funkcióval

## VILÁGÍTÁS ÉS KILÁTÁS

s	Ablaktörlőbe integrált ablakmosó fúvókák elöl
s	Észérvételező ablaktörlő
s	Fényszóró magasságállítás (automatikus)
s	LED-es fényszórók (aktív = automatikus tompítás szembejövő forgalom esetén) LED-es nappali menetjelző lámpákkal

## CSOMAGTÉR

s	12V csatlakozó a csomagtérben
s	Csomagterháló
s	Csomagtervilágítás mindkét oldalon
s	Elektromosan működtethető csomagterajtó programozható nyitási magassággal és automatikus lezárással
s	Fém küszöbvédő a csomagterajtónál
s	Gumijavító készlet
s	Rakodórekesz a csomagtér padlója alatt
s	Sialagút

## ÜLÉSEK

s	Állítható magasságú (elektromos) és dőlésű első ülések
s	Elektromosan ledönthető fejtámlák hátul (csak a két szélső)
s	Gerinctámasz az első üléseken; 2 irányban elektromosan állítható
s	Kárpit: komfort textil (R7D0)
s	Könyöktámasz hátul két italtartóval
s	Osztozott (60/40) dönthető hátsó üléstámla

## KLÍMA

s	Aktív utastérszűrő rendszer (AQS) páraérzékelővel, automatikus szellőztetéssel és PM2.5 részecskeszűrővel
s	Elektronikusan vezérelt légkondicionáló (ECC) 2 zónás hőmérséklet beállítással
s	Előklimatizálás és parkolási klíma
s	Szellőzőnyílások a "B" oszlopon
s	Színezett, hővédő ablaküvegek

## BELSŐ FELSZERELÉS

- s 12V elektromos csatlakozó és 2 USB C csatlakozó a középkonzolon
- s 9"-os érintőképernyő a középkonzolon
- s Ajtónyitás két fokozatban
- s Állítható magasságú és mélységű 3 küllős többfunkciós műbőr kormánykerék alubetéttel
- s Audio rendszer: "High Performance" (rádió, DAB+, 220 Watt, 10 hangszóró) integrált Bluetooth kapcsolattal, tetőantennával
- s Automatikusan sötétedő belső és külső visszapillantó tükrök
- s Belső küszöbök elől, alumínium "Volvo" emblémával
- s Belső világítás csomag - emelt szint (lábtér világítás elől; fehér hangulatvilágítás elől; középkonzol világítás)
- s Dekorbetét: "Iron Ore" alumínium
- s Digital Services (Google Assistant, Google Maps, Google Play Store, a Volvo Car App távoli funkciói) + android alapú infotainment rendszer integrált internetkapcsolattal, 4 éves előfizetéssel
- s Digitális adaptív műszeregység 12,3" TFT kijelzővel; 2. generáció
- s Elektromos ablakemelők elől és hátul auto up és auto down funkcióval
- s Fűthető hátsó szélvédő (a menürendszerben programozható)
- s Induktív okostelefon töltő
- s Info-center
- s Kabátakasztók a hátsó kapaszkodóknál és a B oszlopoknál
- s Kártyatartó a szélvédőn
- s Kesztyűtartó világítás
- s Könyvtámasz elől rolós rakodórekesszel és italtartókkal
- s Kulcs nélküli indítás
- s Olvasólámpák elől
- s Piperetükör a vezető és az utas oldalán világítással és kártyatartóval
- s Start/Stop automatika
- s Személyre szabható funkciók a menürendszer segítségével
- s Szöveges üzenet küldő rendszer magyarul
- s Tempomat (sebességroggizó)
- s Textilszőnyeg garnitúra
- s Utastér világítás

## KÜLSŐ FELSZERELÉS

- s Elektromosan állítható és fűthető (+7 fok alatt akár automatikusan) - a vezető oldalán aszférikus - külső tükrök
- s Elektromosan behajtható külső visszapillantó tükrök
- s Első parkolóradar
- s Futómű: dinamikus
- s Keréktárcsák: 5 küllős 7,5x18" könnyűfém ezüstsztínű (gumiméret: 235/60) (kód: 1070)
- s Krómdíszítés az oldalablakoknál
- s Négyévszakos gumiabroncsok (csak 18" és 19" méretű kerekek esetén)
- s Színre fényezett külső tükrök, kilincsek és kerékjáratok kiegészítései
- s Színre fényezett küszöbök, ajtó alsó rész és lökhárítók
- s Tanksapka nélküli üzemanyag betöltő nyílás féltretekolással
- s Tetőcsomagtartó alapsín (integrált; fekete)
- s Tetőspoiler, integrált
- s Tolatókamera

## A "PLUS" VÁLTOZAT TOVÁBBI FELSZERELÉSE A "CORE" VÁLTOZATHOZ KÉPEST

- s Belső küszöbök elől, alumínium "Recharge" emblémával (Recharge)
- s Belső világítás csomag - legmagasabb szint
  - s tartalma: hangulatvilágítás hátul és az ajtóknál; ajtószeg és kilincs világítás elől-hátul; kilépő világítás elől-hátul; olvasólámpa hátul; lábtérvilágítás hátul; italtartó világítás elől; világítás a csomagteréjében
- s Bőrkormány alubetéttel és fényes fekete gombokkal
- s Dekorbetét: "Metal Mesh" (a középkonzol rolóján is)
- s Elektromosan állítható vezető- és első utasülés üléspozíció- és külső tükör memóriával
- s Feketére fényezett külső tükörházak (Dark)
- s Fényes fekete díszítés az oldalablakoknál (Dark)
- s Fényezett karosszéria díszítőelemek
- s Gerinctámasz az első üléseken; 4 irányban elektromosan állítható
- s Hűtőmaszk "Inscription" (Bright) vagy "R-Design" (Dark)
- s Kárpit: komfort bőr/vinyl (RA00)
- s Keréktárcsák: 5 V-küllős 7,5x19" könnyűfém fekete "diamond cut" (gumiméret: 235/55) (kód: 1265) (Recharge: nem)
- s Keréktárcsák: 5 duplaküllős 7,5x19" könnyűfém fekete "diamond cut" (gumiméret: 235/55) (kód: 1261) (Recharge)
- s Kihúzható combtámasz a vezető- és az első utasülésen (elektromos)
- s Krómdíszítéses kulcs
- s Négyévszakos gumiabroncsok
- s Panoráma laminált napfényvédő elektromos automata napfényvédő-rolóval (Recharge)
- s Tetőcsomagtartó alapsín (integrált; ezüst színű) (Bright)
- s Tetőcsomagtartó alapsín (integrált; fényes fekete színű) (Dark)
- s Üzemanyagos állóhelyzeti fűtés (Recharge)

## AZ "ULTIMATE" VÁLTOZAT TOVÁBBI FELSZERELÉSE A "PLUS" VÁLTOZATHOZ KÉPEST

- s Audio rendszer: Harman Kardon "Premium Sound" multimédia rendszer (tartalma: Dolby Pro-Logic II Surround® rendszer, rádió, 9" kijelző, 600W összteljesítmény, 13 hangszóró + subwoofer)
- s Driver Assist (adaptív tempomat - ACC, vettített kijelző esetén követési távolságra figyelmeztetés, kanyarsebesség adaptáció, előzési segéd, vezetéstámogatás 130 km/ó-ig, vészleállás funkció)
- s Driver Awareness (hóttérfigyelő információs rendszer kormányzás ráségitéses sáváltás (12 km/ó felett) és automatikusan fékező kitolatás asszisztenssel, valamint egy rendszerrel,
  - s mely az övfeszítőkkel és álló jármű esetén a fék használatával csökkenti a baleset súlyosságát, ha a járműbe hátulról egy másik jármű belerohan)
- s Elektronikus vezérelt légkondicionáló (ECC) 4 zónás hőmérséklet beállítással (Recharge: nem)
- s Fényszórómosó
- s Grafikus vettített kijelző (Head up display)
- s Kanyarfényszórók (2x30 fok) és adaptív funkció (20 km/h felett) a LED-es fényszórókkal
- s Keréktárcsák: 8x20" 5 Y-küllős fekete "diamond cut" (gumiméret: 255/45) (kód: 1264) (Recharge: nem)
- s Keréktárcsák: 8x20" 6 küllős fekete "diamond cut" (gumiméret: 255/45) (kód: 1252) (Recharge)
- s Kódfényesítő (LED), kanyarfényszóró esetén kanyarbevilágító funkcióval (Recharge: nem)
- s Panoráma laminált napfényvédő elektromos automata napfényvédő-rolóval
- s Vinyl borítás a műszerfalon

## A POLESTAR ENGINEERED VÁLTOZAT ELTÉRŐ/TOVÁBBI FELSZERELÉSE A RECHARGE "ULTIMATE DARK" VÁLTOZATHOZ KÉPEST

- s "Orrefors" kristály váltógomb
- s "Polestar Engineered" futómű állítható Öhlins lengéscsillapítókkal (Dual Flow Valve technológia), módosított első-hátsó keresztstabilizátorokkal és keményebb rugókkal
- s "Polestar Engineered" hűtőmaszk fényes fekete kerettel
- s "Polestar Engineered" kerékjáratok szélesítés
- s "Polestar Engineered" keréktárcsák: 5 Y-küllős 8,5x21" kovácsolt polírozott fekete "diamond cut" (gumiméret: 255/40)
- s "Polestar Engineered" toronymerevítés
- s Akebono 6-dugattyús arany színű féknyergék elől 20" féktárcsákkal
- s Belső küszöb alumínium "Volvo" emblémával
- s Biztonsági övek arany színben
- s Fűthető első ülések
- s Fűthető kormánykerék
- s Kárpit: sport bőr/textil (RGOR)
- s Sportkormány
- s Szelepszapok arany színben

CSOMAGOK (a csomag részeinél leírt megkötések itt is érvényesek!)		CORE	PLUS	ULTIMATE	PSE
P0001	Elektromos ülés csomag (komfort textil kárpittal nem)	476 000	széria	széria	széria
	Elektromosan állítható gerinctámasz (4 irányban) az első ülésekhez				
	Elektromosan állítható memóriás vezető- és első utasülés				
	Kihúzható combtámasz a vezető- és az első utasülésen (elektromos)				
P0008	Téli csomag	301 000	301 000	301 000	144 000
	Fűthető első ülések				
	Fűthető hátsó ülések (csak a két szélső)				
	Fűthető kormány				
P0005	Vezetőtámogató csomag	537 000	537 000	széria	széria
	Driver Assist				
	Driver Awareness				
P0004	Világítás csomag (Recharge: nem)	463 000	435 000	széria	-
	Adaptív kanyarfényszórók				
	Belső világítás csomag - legmagasabb szint				
	Fényszórómosó				
	Ködfényszórók (LED), kanyarbevilágító funkcióval				
P0004	Világítás csomag (csak Recharge)	-	368 000	széria	széria
	Adaptív kanyarfényszórók				
	Belső világítás csomag - legmagasabb szint				
	Fényszórómosó				

# VOLVO XC60 EXTRA FELSZERELÉSEK

	17	T3, R5, TR	T8, RA, TA	P5
	CORE	PLUS	ULTIMATE	PSE
<b>BIZTONSÁGI ÉS VEZETŐTÁMOGATÓ RENDSZEREK</b>				
322	Integrált gyerekkülékek a második ülésorban (2 db) (Téli csomag esetén a fűthető hátsó ülések helyett választható)			
	114 000	114 000	114 000	114 000
<b>VAGYONBIZTONSÁG</b>				
236	Nagy szilárdságú ragasztott oldalüvegek (hátsó ajtó is)			
	-	-	409 000	409 000
140	Riasztóberendezés nyitás-, mozgás-, emelésérzékelővel és zárreteszeléssel			
	223 000	223 000	223 000	223 000
179	Sötétített hátsó ajtó- és csomagterüvegek (a B-oszloptól)			
	186 000	186 000	186 000	186 000
<b>VILÁGÍTÁS ÉS KILÁTÁS</b>				
871	Fűthető szélvédő			
	100 000	100 000	-	-
<b>KAROSSZÉRIA</b>				
139	360 fokos kamera harmadik generációs parkolóradarokkal (csak Vezetőtámogató csomaggal)			
	-	268 000	268 000	268 000
1028	Elektromosan lehajtható vonóhorog			
	461 000	461 000	461 000	461 000
30	Panoráma laminált napfénytető elektromos automata napfényvédő-rolóval (Recharge: széria)			
	-	632 000	széria	széria
<b>TECHNIKA</b>				
1000	Légrugózás aktív (FOUR-C) futóművel			
	-	947 000	947 000	-
<b>ÜLÉSEK</b>				
384	Masszázsfunckió az első ülésekhez (csak XCX0 kárpitokhoz)			
	-	-	285 000	-
<b>KLÍMA</b>				
273	Állóhelyzeti fűtés (üzemanyagos) (Recharge: széria)			
	372 000	372 000	372 000	széria
<b>MULTIMÉDIA</b>				
553	Bowers & Wilkins "Premium Sound" multimédia rendszer (1)			
	-	-	1 112 000	1 112 000
1033	Harman Kardon "Premium Sound" multimédia rendszer (2)			
	-	357 000	széria	széria
<b>KÖNNYŰFÉM KERÉKTÁRCSÁK</b>				
1070	7,5x18" 5 küllős ezüstsínű (gumiméret: 235/60) (Recharge: nem) négyévszakos gumiabroncsokkal			
	széria	-	-	-
1265	7,5x19" 5 V-küllős fekete "diamond cut" (gumiméret: 235/55) (Recharge: nem) négyévszakos gumiabroncsokkal			
	411 000	széria	0	-
1261	7,5x19" 5 duplaküllős fekete "diamond cut" (gumiméret: 235/55) (csak Recharge) négyévszakos gumiabroncsokkal			
	-	széria	-	-
1264	8x20" 5 Y-küllős fekete "diamond cut" (gumiméret: 255/45) (Recharge: nem)			
	758 000	347 000	széria	-
1252	8x20" 6 küllős fekete "diamond cut" (gumiméret: 255/45) (csak Recharge)			
	-	347 000	széria	-
1203	8,5x21" 5 V-küllős fekete "diamond cut" (gumiméret: 255/40) (Bright)			
	-	694 000	347 000	-
1187	8,5x21" 5 duplaküllős fekete "diamond cut" (gumiméret: 255/40) (Dark)			
	-	694 000	347 000	-
s	8,5x21" 5 Y-küllős kovácsolt polírozott fekete (gumiméret: 255/40)			
	-	-	-	széria
1152	9x22" 5 Y-küllős kovácsolt polírozott fekete "diamond cut" (gumiméret: 265/35)			
	-	-	-	347 000
800143	9x22" 5 duplaküllős matt fekete "diamond cut" (gumiméret: 265/35), fényezett kerékjáratú szélesítéssel			
	-	-	758 000	-
165	Helytakarékos pótkerék keréknyakulccsal és emelővel a gumijavító készlet helyett (Tempa 125/80 R18) (Recharge: nem)			
	65 000	65 000	65 000	-

(1) tartalma: Dolby Pro-Logic II Surround® rendszer, rádió, 9" kijelző, 1460W összteljesítmény, 14 hangszóró + subwoofer

(2) tartalma: Dolby Pro-Logic II Surround® rendszer, rádió, 9" kijelző, 600W összteljesítmény, 13 hangszóró + subwoofer

KÁRPITOK		ÜLÉS SZÍNE	TETŐKÁRPIT	DEKORBETÉT	CORE	PLUS	ULTIMATE	PSE
R7D0	komfort textil "City Weave" (1)	fekete	világos	Iron Ore	széria	-	-	-
U710	komfort textil "City Weave" (1)	bézs/city weave	világos	Iron Ore	0	-	-	-
R471	sport luxus textil (2) (csak Recharge)	cink	sötét	Drift Wood	-	578 000	578 000	-
RA00	komfort bőr/vinyl (3)	fekete	világos	Metal Mesh	694 000	széria	széria	-
UA00	komfort bőr/vinyl (3)	világos bézs	világos	Drift Wood	694 000	0	0	-
RC00	komfort bőr/vinyl (elől szellőztetett) (4)	fekete	világos	Linear Lime	-	828 000	828 000	-
RC20	komfort bőr/vinyl (elől szellőztetett) (4) (5)	borostyán	sötét	Linear Lime	-	828 000	828 000	-
UC00	komfort bőr/vinyl (elől szellőztetett) (4)	világos bézs	világos	Drift Wood	-	828 000	828 000	-
RG0R	sport bőr/textil (3); sportkormány	fekete	sötét	Metal Mesh	-	145 000	145 000	széria

(1) elektromos ülés csomaggal nem

(2) bőr váltógomb helyett "Orrefors" kristály váltógomb; csak téli csomaggal; masszázsfunkcióval nem

(3) RG0R esetén bőr váltógomb helyett "Orrefors" kristály váltógomb; masszázsfunkcióval nem

(4) bőr váltógomb helyett "Orrefors" kristály váltógomb; tartalmazza az elektromos oldaltámasz állítást; csak téli csomaggal

(5) 725-ös fényezéssel nem

#### FÉNYEZÉS

707	"Inscription" kristályfehér gyöngyház	370 000	370 000	370 000	370 000
717	onyx fekete metál	370 000	370 000	370 000	370 000
723	Denim kék metál	370 000	370 000	370 000	-
725	Fusion piros metál (RC20 kárpittal nem)	370 000	370 000	370 000	-
728	viharszürke metál	370 000	370 000	370 000	0
731	platinaszürke metál	370 000	370 000	370 000	-
735	ezüst metál	370 000	370 000	370 000	370 000
736	Jupiter metál	370 000	370 000	370 000	-
740	ködszürke metál	0	0	0	-

#### VOLVO EXTENDED WARRANTY (KITERJESZTETT GARANCIA) \*

##### fogyasztó esetén

4. év, maximum 200.000 km össz-futásteljesítményig	200 000	200 000	200 000	200 000
4-5. év, maximum 200.000 km össz-futásteljesítményig	400 000	400 000	400 000	400 000

##### fogyasztónak nem minősülő vásárló esetén

3. év, maximum 200.000 km össz-futásteljesítményig	160 000	160 000	160 000	160 000
3-4. év, maximum 200.000 km össz-futásteljesítményig	360 000	360 000	360 000	360 000
3-5. év, maximum 200.000 km össz-futásteljesítményig	560 000	560 000	560 000	560 000

#### VOLVO KARBANTARTÁSI CSOMAG STANDARD \*

3 éves karbantartási csomag (amely 3 alkalommal történő éves szervizszolgáltatást foglal magában)	404 000	404 000	404 000	404 000
4 éves karbantartási csomag (amely 4 alkalommal történő éves szervizszolgáltatást foglal magában)	660 000	660 000	660 000	660 000
5 éves karbantartási csomag (amely 5 alkalommal történő éves szervizszolgáltatást foglal magában)	766 000	766 000	766 000	766 000

#### VOLVO KARBANTARTÁSI CSOMAG "PREMIUM" \*

3 éves karbantartási csomag (amely 3 alkalommal történő éves szervizszolgáltatást foglal magában)	594 000	594 000	594 000	594 000
4 éves karbantartási csomag (amely 4 alkalommal történő éves szervizszolgáltatást foglal magában)	1 154 000	1 154 000	1 154 000	1 154 000
5 éves karbantartási csomag (amely 5 alkalommal történő éves szervizszolgáltatást foglal magában)	1 304 000	1 304 000	1 304 000	1 304 000

\*A Volvo Extended Warranty (Kiterjesztett Garancia) és a Volvo Karbantartási csomagok árai tájékoztató jellegűek.

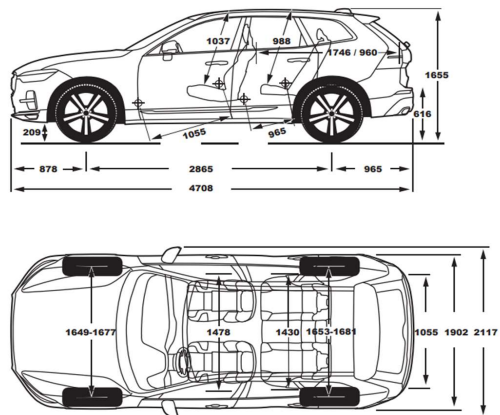
A fenti szolgáltatások az autó beérkezésekor érvényes alkatrész-árlista alapján kerülnek kiszámlázásra.

## VOLVO XC60 MŰSZAKI ADATOK

	K9 B4 AUT	L1 B5 AWD AUT	H1 T6 recharge	H5 T8 recharge	H5 T8 PSE	K5 B4 AUT	K5 B4 AWD AUT
<b>MOTOROK</b>	BENZINÉS MILD HYBRID		PLUG-IN HIBRID	PLUG-IN HIBRID	PLUG-IN HIBRID	DÍZEL MILD HYBRID	DÍZEL MILD HYBRID
Motor típus	4 hengeres, 16 szelepes, közvetlen befecskendezéses turbo		4 hengeres, 16 szelepes, közvetlen befecskendezéses turbo + elektromotor	4 hengeres, 16 szelepes, közvetlen befecskendezéses turbo + elektromotor	4 hengeres, 16 szelepes, közvetlen befecskendezéses turbo + elektromotor	4 hengeres, 16 szelepes, common rail, twin-turbo, mild hybrid	4 hengeres, 16 szelepes, common rail, twin-turbo, mild hybrid
Löketterfogat (cm <sup>3</sup> )	1969		1969	1969	1969	1969	1969
Max. teljesítmény kW (LE)/min-1	145 (197) / 4800-5400		257 (350)	335 (455)	335 (455)	145 (197) / 4000	145 (197) / 4000
ebből elektromotor max. teljesítmény kW (LE)	10 (14)		107 (145)	107 (145)	107 (145)	10 (14)	10 (14)
Max. nyomaték Nm/min-1	300 / 1500-4200		659	709	709	420 / 1750-2750	420 / 1750-2750
ebből elektromotor max. nyomaték Nm	40		309	309	309	40	40
Gyorsulás 0-100 km/h	8,1		6,9	5,7	4,9	8,3	8,3
Végsebesség km/h	190		190	190	190	180	180
Fogyasztás l/100km vegyes (1)	7,0 - 7,2		7,3 - 7,4	-	-	5,6 - 5,7	5,5 - 5,6
CO <sub>2</sub> kibocsátás g/km (1)	160 - 164		166 - 169	-	-	142 - 144	144 - 147
Max. hatótávolság elektromos módban (km)	-		-	-	-	-	-
Fogyasztás l/100km vegyes (2)	7,5 - 8,4		7,9 - 8,9	1,0 - 1,3	1,0 - 1,3	1,3	6,0 - 6,7
Fogyasztás kWh/100km vegyes (2)	-		-	19,0 - 25,0	19,0 - 25,0	25,0	-
CO <sub>2</sub> kibocsátás g/km (2)	170 - 191		179 - 202	22 - 30	22 - 30	30	158 - 176
Max. hatótávolság elektromos módban (km) (2)	-		-	87 - 78	87 - 78	67	165 - 188
Környezetvédelmi besorolás	Euro 6d		Euro 6d	Euro 6d	Euro 6d	Euro 6d	Euro 6d
Váltó	8 sebességes automata		8 sebességes automata	8 sebességes automata	8 sebességes automata	8 sebességes automata	8 sebességes automata
<b>MÉRETEK</b>							
Üzemanyagtartály térfogata (l)	71		71	71	71	71	71
AdBlue tartály térfogata (l)	-		-	-	-	11,5	11,5
Akkumulátor kapacitás névleges/hasznos (kWh)	-		18,8 / 14,7	18,8 / 14,7	18,8 / 14,7	-	-
Fordulókör átmérő padkák között (m)	11,4		11,4	11,4	11,4	11,4	11,4
Saját tömeg (kg)	1799		1845	2093	2093	1843	1898
Mérsékeltített össztömeg (kg)	2400		2450	2650	2650	2460	2540
Max. vontatható fékezett utánfutó (kg)	2300		2400	2250	2250	2300	2400
Csomagtartó (l)	483 - 1410		483 - 1410	468 - 1395	468 - 1395	468 - 1395	483 - 1410

(1) W\_LTP-vel mérte NEDC-re átszámított minimum és maximum értékek  
 (2) W\_LTP norma szerinti minimum és maximum értékek

Benzines/Dízel



PHEV

