

## VOLVO XC60 (V426)

BENZIN	változat		TELJESÍ TMÉNY (KW/LE)	AJÁNLOTT FOGYASZTÓI ÁR ÁFÁVAL,	REGISZT RÁCIÓS ADÓ	AJÁNLOTT FOGYASZTÓI ÁR ÁFÁVAL,
	B4 AUT core	246K9170D119	145/197	19 414 000	76 000	19 490 000
	B4 AUT plus dark	246K9R50D119	145/197	21 014 000	76 000	21 090 000
	B4 AUT ultimate dark	246K9Ra0D119	145/197	23 814 000	76 000	23 890 000
	B5 AWD AUT plus dark	246L1R50C119	184/250	22 414 000	76 000	22 490 000
	B5 AWD AUT ultimate dark	246L1Ra0C119	184/250	25 214 000	76 000	25 290 000
<b>PLUG-IN HIBRID</b>						
	RECHARGE T6 AWD plus bright	246H1T30D119	257/350	24 490 000	0	24 490 000
	RECHARGE T6 AWD plus dark	246H1TR0D119	257/350	24 490 000	0	24 490 000
	RECHARGE T6 AWD ultimate bright	246H1T80D119	257/350	26 590 000	0	26 590 000
	RECHARGE T6 AWD ultimate dark	246H1Ta0D119	257/350	26 590 000	0	26 590 000
	RECHARGE T8 AWD plus bright	246H5T30D119	335/455	25 690 000	0	25 690 000
	RECHARGE T8 AWD plus dark	246H5TR0D119	335/455	25 690 000	0	25 690 000
	RECHARGE T8 AWD ultimate bright	246H5T80D119	335/455	27 790 000	0	27 790 000
	RECHARGE T8 AWD ultimate dark	246H5Ta0D119	335/455	27 790 000	0	27 790 000
	T8 AWD POLESTAR ENGINEERED	246H5P50D119	335/455	30 490 000	0	30 490 000
<b>DIESEL</b>						
	B4 AUT core	246K5170D119	145/197	20 014 000	76 000	20 090 000
	B4 AUT plus dark	246K5R50D119	145/197	21 614 000	76 000	21 690 000
	B4 AUT ultimate dark	246K5Ra0D119	145/197	24 414 000	76 000	24 490 000
	B4 AWD AUT core	246K5170C119	145/197	20 714 000	76 000	20 790 000
	B4 AWD AUT plus dark	246K5R50C119	145/197	22 314 000	76 000	22 390 000
	B4 AWD AUT ultimate dark	246K5Ra0C119	145/197	25 114 000	76 000	25 190 000

### AZ ÖN VOLVO PARTNERE:

DUNA AUTÓ ZRT.  
1037 BUDAPEST, KUNIGUNDA ÚTJA 56.  
TELEFON: (06-1) 801-4265  
WWW.DUNAAUTOVOLVOCARS.HU

A MÁRKAKERESKEDŐ TELEPHELYÉRE TÖRTÉNŐ SZÁLLÍTÁS, KICSOMAGOLÁS, MŰSZAKI VIZSGÁZTATÁS, A FORGALOMBA HELYZÉS ÉS A KRESZ TARTOZÉKOK KÖLTSÉGEIT. AZ ÁR NEM TARTALMAZZA A FORGALMI ENGEDÉLY ÉS A TÖRZSKÖNYV KIÁLLÍTÁSÁNAK ILLETÉKÉT VALAMINT A VAGYONSZERZÉSI ILLETÉKET. MINDENMŰ VÁLTOZTATÁS JOGÁT FENNTARTJUK! EZEN ÁRLISTA KIADÁSÁNAK NAPJÁTÓL KORÁBBAN KIADOTT ÁRLISTÁINK ÉRVÉNYÜKET VESZÍTIK.

Az árlistában meghatározott ár 400 EUR/HUF irányadó MNB középárfolyamon került meghatározásra. Amennyiben a szállításkori EUR/HUF árfolyam a gépjármű megrendelésének időpontjában érvényes termék árlistán feltüntetett szintet meghaladja, akkor az Eladó jogosult az árfolyamnövekedésből származó különbözetet a Vevőre

# VOLVO XC60 SZÉRIAFELSZERELÉS

## BIZTONSÁGI ÉS VEZETŐTÁMOGATÓ RENDSZEREK

s	Baleset esetén az ajtózárok automatikus kioldása
s	Baleset után a rögzítőfék automatikus működtetése a többszörös ütközések elkerülése érdekében
s	Biztonsági kormányoszlop
s	Biztonsági övek becsatolására figyelmeztető jelzés az összes ülésre
s	Biztonsági övek elöl és hátul (hátul 3x), elöl állítható magassággal
s	Biztonsági rendszer: figyelmeztetés, vészfékezés és kormányzás rásegítés az ütközés elkerülése vagy erejének csökkentése érdekében akár sötétben is;
s	az ütközés teljesen elkerülhető járművek esetén 60 km/ó; kerékpárok esetén 50 km/ó; gyalogosok esetén 45 km/ó sebesség különbségig;
s	nagytestű állatok esetén max. 15 km/ó a sebesség csökkentés. A rendszer 4 km/ó sebesség felett működik.
s	Connected Safety (csak működő internet kapcsolat esetén)
s	Csomagrögzítő szemek (4 db) és szatyortartó fülek (2 db) a csomagterben
s	Elalvásra figyelmeztető rendszer (Driver Alert)
s	Elékanyarodást megakadályozó rendszer útkeresztződéseknél, 10 km/ó felett. Ha az ütközés nem elkerülhető, az első övek megfeszülnek.
s	Elektromos rögzítőfék visszagurulás gátlóval (HSA)
s	Elektronikus differenciálzár
s	Elektronikusan vezérelt összerékhajtás (AWD változatoknál)
s	Elgurulás gátló (megállás után rögzíti az autót a fékpédál felengedése után is)
s	Elindulásra figyelmeztetés
s	Élsősegélydoboz és elakadásjelző háromszög (gyári)
s	ESC - elektronikus menetstabilizáló: kitérés-, alulkormányzás-, dőlés- és kipörgésgátló, utánfutó stabilizáló előkészítés, nyomatékvektor szabályozás, motorféksabályozó
s	Fejtámlák elöl és hátul (hátul 3x); a hátsó szélső fejtámlák ledönthetők
s	Fékezési vezérlőegység (ABS, vészfékasszisztens, elektronikus fékerőelosztó; készenléti fékrendszer, automatikus rögzítőfék)
s	Fékpédál automatikus kioldása baleset esetén
s	Fényszórók a fényszivonyoktól függő automatikus be- és kikapcsolással
s	Frontális ütközés következményeit fékezéssel csökkentő rendszer (Oncoming Mitigation by Braking)
s	Frontális ütközést elkerülő, aktív kormányzás (Oncoming Lane Mitigation); 60-140 km/ó között
s	Függönylégzsák (IC) elöl-hátul, mindkét oldalon
s	Guminyomás ellenőrző rendszer (algoritmikus)
s	Gyermekzár a hátsó ajtókon (elektromos)
s	IDIS - intelligens vezetőtájékoztató rendszer
s	Írányjelzők (LED-es) a külső tükrökben; komfort funkcióval
s	ISOFIX gyerekülés rögzítési pontok a hátsó szélső üléseknél
s	Kiégett izzóra és nyitott ajtóra vagy motorháztetőre figyelmeztető jelzés a műszerfalon
s	Közeledési tábla felismerő rendszer (RSI)
s	Külső hangszórók a gyalogosok és kerékpárosok védelmére (Recharge)
s	Külső hőmérő
s	Légzsákok elöl ütközési energiától függő intelligens vezérléssel
s	Lejtmenet vezérlés (HDC)
s	Oldallégzsákok az első ülésekben
s	Öv alá becsúszást gátló ülések elöl és hátul
s	Överőhatároló elöl és hátul (a szélső üléseknél kétfokozatú); pirotechnikai övfeszítők elöl és hátul (3x)
s	RSC borulásgátló rendszer
s	Sávtartó asszisztens (LKA) 65-180 km/ó között
s	Sebességfüggő elektromos szervokormány
s	Sebességhatároló
s	Szellőztetett tárcsafékek elöl-hátul
s	Térdlégzsák a vezetőnél
s	Tolatóradar automatikus fékezéssel
s	Utasoldali légzsák és övfeszítő kikapcsolható (PACOS)
s	Ütelhagyás esetére szolgáló biztonsági rendszer (Run-off Road Protection) (automatikusan megfeszülő biztonsági övek és energiaelnyelő üléspárnák elöl)
s	Ütelhagyást megakadályozó rendszer (Run-off Road Mitigation) 65-140 km/ó között
s	Vészféklámpák automatikus észvillogóval; LED-es pótféklámpa
s	Volvo On Call rendszer
s	WHIPS - ostorcsapás-nyaksérülés elleni védelem az első üléseken

## VAGYONBIZTONSÁGI FELSZERELÉS

s	Ajtók automatikus zárása elindulás után
s	Csomagterroló (manuális)
s	Elektronikus indításgátló
s	Kisérőfény és üdvözlő fény
s	Kulcs nélküli nyitás/zárás; lábmozdulatra nyíló/záródó csomagterrajtó; talajmegvilágítás a kilincsekben (A kulcsnélküli és a lábmozdulattal történő nyitás/zárás a csomagterrajtónál Magyarországon korlátozottan működik)
s	Riasztóberendezés előkészítés
s	Távírányítós központi zár komfort nyitás-zárás funkcióval, visszajelző dióddal az első ajtóknál és pánikriasztás-funkcióval

## VILÁGÍTÁS ÉS KILÁTÁS

s	Ablaktörlőbe integrált ablakmosó fúvókák elöl
s	Esőérzékelős ablaktörlő
s	Fényszóró magasságállítás (automatikus)
s	LED-es fényszórók (aktív = automatikus tompítás szembejövő forgalom esetén) LED-es nappali menetjelző lámpákkal

## CSOMAGTÉR

s	12V csatlakozó a csomagterben
s	Csomagterháló
s	Csomagtervilágítás mindkét oldalon
s	Elektromosan működtethető csomagterrajtó programozható nyitási magassággal és automatikus lezárással
s	Fém küszöbvédő a csomagterrajtónál
s	Gumijavító készlet
s	Rakodórekesz a csomagter padlója alatt
s	Sialagút

## ÜLÉSEK

s	Állítható magasságú (elektromos) és dőlésű első ülések
s	Elektromosan ledönthető fejtámlák hátul (csak a két szélső)
s	Gerinctámasz az első üléseken; 2 irányban elektromosan állítható
s	Kárpit: komfort textil (R7D0)
s	Könyöktámasz hátul két italtartóval
s	Osztottan (60/40) dönthető hátsó üléstámla

## KLÍMA

s	Aktív utastérszűrő rendszer (AQS) páraérzékelővel, automatikus szellőztetéssel és PM2.5 részecskeszűrővel
s	Elektronikusan vezérelt légkondicionáló (ECC) 2 zónás hőmérséklet beállítással
s	Előklímáztatás és parkolási klíma
s	Szellőzőnyílások a "B" oszlopon
s	Színezett, hővédő ablaküvegek

<b>BELSŐ FELSZERELÉS</b>	
s	12V elektromos csatlakozó és 2 USB C csatlakozó a középkonzolon
s	9"-os érintésképernyő a középkonzolon
s	Ajtónyitás két fokozatban
s	Állítható magasságú és mélységű 3 küllős többfunkciós műbőr kormánykerék alubetéttel
s	Audio rendszer: "High Performance" (rádió, DAB+, 220 Watt, 10 hangszóró) integrált Bluetooth kapcsolattal, tetőantennával
s	Automatikusan sötétedő belső és külső visszapillantó tükrök
s	Belső küszöbök elől, alumínium "Volvo" emblémával
s	Belső világítás csomag - emelt szint (lábtér világítás elől; fehér hangulatvilágítás elől; középkonzol világítás)
s	Dekorbetét: "Iron Ore" alumínium
s	Digital Services (Google Assistant, Google Maps, Google Play Store, a Volvo Car App távoli funkciói) + android alapú infotainment rendszer integrált internetkapcsolattal, 4 éves előfizetéssel
s	Digitális adaptív műszeregyeség 12,3" TFT kijelzővel; 2. generáció
s	Elektromos ablakemelők elől és hátul auto up és auto down funkcióval
s	Fűthető hátsó szélvédő (a menürendszerben programozható)
s	Induktív okostelefon töltő
s	Info-center
s	Kabátakaszók a hátsó kapaszkodóknál és a B oszlopoknál
s	Kártyatartó a szélvédőn
s	Kesztyűtartó világítás
s	Könyöktámasz elől rolós rakodórecesszel és italtartókkal
s	Kulcs nélküli indítás
s	Olvasólámpák elől
s	Piperetükör a vezető és az utas oldalán világítással és kártyatartóval
s	Start/Stop automatika
s	Személyre szabható funkciók a menürendszer segítségével
s	Szöveges üzenet küldő rendszer magyarul
s	Tempomat (sebességroggizító)
s	Textilszőnyeg garnitúra
s	Utastér világítás
<b>KÜLSŐ FELSZERELÉS</b>	
s	Elektromosan állítható és fűthető (+7 fok alatt akár automatikusan) - a vezető oldalán aszférikus - külső tükrök
s	Elektromosan behajtható külső visszapillantó tükrök
s	Első parkolóradar
s	Futómű: dinamikus
s	Keréktárcsák: 5 küllős 7,5x18" könnyűfém ezüstsínű (gumiméret: 235/60) (kód: 1070)
s	Krómdíszítés az oldalablakoknál
s	Négyévszakos gumiabroncsok (csak 18" és 19" méretű kerekek esetén)
s	Színre fényezett külső tükrök, kilincsek és kerékjáratí kiszélesítések
s	Színre fényezett küszöbök, ajtó alsó rész és lökhárítók
s	Tanksapka nélküli üzemanyag betöltő nyílás féltretekkel gátlóval
s	Tetőcsomagtartó alapsín (integrált; fekete)
s	Tetőspoiler, integrált
s	Tolatókamera
<b>A "PLUS" VÁLTOZAT TOVÁBBI FELSZERELÉSE A "CORE" VÁLTOZATHOZ KÉPEST</b>	
s	Belső küszöbök elől, alumínium "Recharge" emblémával (Recharge)
s	Belső világítás csomag - legmagasabb szint
s	tartalma: hangulatvilágítás hátul és az ajtóknban; ajtószseb és kilincs világítás elől-hátul; kilépő világítás elől-hátul; olvasólámpa hátul; lábtérvilágítás hátul; italtartó világítás elől; világítás a csomagterájtaból
s	Bőrkormány alubetéttel és fényes fekete gombokkal
s	Dekorbetét: "Metal Mesh" (a középkonzol rolóján is)
s	Elektromos hűtőfolyadék fűtés (HVCH) az utastér gyors felfűtésére (Recharge) (a 46. gyártási héttől)
s	Elektromosan állítható vezető- és első utasülés üléspozíció- és külső tükör memóriával
s	Feketére fényezett külső tükörházak (Dark)
s	Fényes fekete díszítés az oldalablakoknál (Dark)
s	Fényezett karosszéria díszítőelemek
s	Gerinc támasz az első üléseken; 4 irányban elektromosan állítható
s	Hűtőmaszk "Inscription" (Bright) vagy "R-Design" (Dark)
s	Kárpit: komfort bőr/vinyl (RA00)
s	Keréktárcsák: 5 V-küllős 7,5x19" könnyűfém fekete "diamond cut" (gumiméret: 235/55) (kód: 1265) (Recharge: nem)
s	Keréktárcsák: 5 duplaküllős 7,5x19" könnyűfém fekete "diamond cut" (gumiméret: 235/55) (kód: 1261) (Recharge)
s	Kihúzható combtámasz a vezető- és az első utasülésen (elektromos)
s	Krómdíszítéses kulcs
s	Négyévszakos gumiabroncsok
s	Panoráma laminált napfényvédő elektromos automata napfényvédő-rolóval (Recharge)
s	Tetőcsomagtartó alapsín (integrált; ezüst színű) (Bright)
s	Tetőcsomagtartó alapsín (integrált; fényes fekete színű) (Dark)
s	Üzemanyagos állóhelyzeti fűtés (Recharge) (a 45. gyártási héttől)
<b>AZ "ULTIMATE" VÁLTOZAT TOVÁBBI FELSZERELÉSE A "PLUS" VÁLTOZATHOZ KÉPEST</b>	
s	Audio rendszer: Harman Kardon "Premium Sound" multimédia rendszer (tartalma: Dolby Pro-Logic II Surround® rendszer, rádió, 9" kijelző, 600W összteljesítmény, 13 hangszóró + subwoofer)
s	Driver Assist (adaptív tempomat - ACC, vetített kijelző esetén követési távolságra figyelmeztetés, kanyarsebesség adaptáció, előzési segéd, vezetéstámogatás 130 km/ó-ig, vészleállás funkció)
s	Driver Awareness (holtérfigyelő információs rendszer kormányzás ráségitéses sáv váltás (12 km/ó felett) és automatikusan fékező kitolatás asszisztenssel, valamint egy rendszerrel, mely az övfeszítőkkel és álló jármű esetén a fék használatával csökkenti a baleset súlyosságát, ha a járműbe hátulról egy másik jármű belerohan)
s	Elektronikusan vezérelt légkondicionáló (ECC) 4 zónás hőmérséklet beállítással (Recharge: nem)
s	Fényszórómosó
s	Grafikus vetített kijelző (Head up display)
s	Kanyarfényszórók (2x30 fok) és adaptív funkció (20 km/h felett) a LED-es fényszórókhöz
s	Keréktárcsák: 8x20" 5 Y-küllős fekete "diamond cut" (gumiméret: 255/45) (kód: 1264) (Recharge: nem)
s	Keréktárcsák: 8x20" 6 küllős fekete "diamond cut" (gumiméret: 255/45) (kód: 1252) (Recharge)
s	Ködfényszórók (LED), kanyarfényszóró esetén kanyarbevilágító funkcióval (Recharge: nem)
s	Panoráma laminált napfényvédő elektromos automata napfényvédő-rolóval
s	Vinyl borítás a műszerfalon
<b>A POLESTAR ENGINEERED VÁLTOZAT ELTÉRŐ/TOVÁBBI FELSZERELÉSE A RECHARGE "ULTIMATE DARK" VÁLTOZATHOZ KÉPEST</b>	
s	"Orrefors" kristály váltógomb
s	"Polestar Engineered" futómű állítható Öhlns lengéscsillapítókkal (Dual Flow Valve technológia), módosított első-hátsó keresztstabilizátorokkal és keményebb rugókkal
s	"Polestar Engineered" hűtőmaszk fényes fekete kerettel
s	"Polestar Engineered" kerékjáratí szélesítés
s	"Polestar Engineered" keréktárcsák: 5 Y-küllős 8,5x21" kovácsolt polírozott fekete "diamond cut" (gumiméret: 255/40)
s	"Polestar Engineered" toronymerevítés
s	Akebono 6-dugattyús arany színű féknyergesek elől 20" féktárcsákkal
s	Belső küszöb alumínium "Volvo" emblémával
s	Biztonsági övek arany színben
s	Fűthető első ülések
s	Fűthető kormánykerék
s	Kárpit: sport bőr/textil (RG0R)
s	Sportkormány
s	Szelepszapok arany színben

CSOMAGOK (a csomag részeinél leírt megkötések itt is érvényesek!)			CORE	PLUS	ULTIMATE	PSE
P0001	Elektromos ülés csomag (komfort textil kárpittal nem)		488 000	széria	széria	széria
	Elektromosan állítható gerinctámasz (4 irányban) az első ülésekhez					
	Elektromosan állítható memóriás vezető- és első utasülés					
	Kihúzható combtámasz a vezető- és az első utasülésen (elektromos)					
P0008	Téli csomag		309 000	309 000	309 000	148 000
	Fűthető első ülések					
	Fűthető hátsó ülések (csak a két szélső)					
	Fűthető kormány					
P0005	Vezetőtámogató csomag		551 000	551 000	széria	széria
	Driver Assist					
	Driver Awareness					
P0004	Világítás csomag (Recharge: nem)		475 000	446 000	széria	-
	Adaptív kanyarfényszórók					
	Belső világítás csomag - legmagasabb szint					
	Fényszórómosó					
	Ködfényszórók (LED), kanyarbevilágító funkcióval					
P0004	Világítás csomag (csak Recharge)		-	378 000	széria	széria
	Adaptív kanyarfényszórók					
	Belső világítás csomag - legmagasabb szint					
	Fényszórómosó					

# VOLVO XC60 EXTRA FELSZERELÉSEK

	17	T3, R5, TR	T8, RA, TA	P5
	CORE	PLUS	ULTIMATE	PSE
<b>BIZTONSÁGI ÉS VEZETŐTÁMOGATÓ RENDSZEREK</b>				
322	Integrált gyerekkülések a második ülésorban (2 db) (Téli csomag esetén a fűthető hátsó ülések helyett választható)			
	117 000	117 000	117 000	117 000
<b>VAGYONBIZTONSÁG</b>				
236	Nagy szilárdságú ragasztott oldalüvegek (hátsó ajtó is)			
	-	-	420 000	420 000
140	Riasztóberendezés nyitás-, mozgás-, emelésérzékelővel és zárreteszeléssel			
	229 000	229 000	229 000	229 000
179	Sötétített hátsó ajtó- és csomagterüvegek (a B-oszloptól)			
	191 000	191 000	191 000	191 000
<b>VILÁGÍTÁS ÉS KILÁTÁS</b>				
871	Fűthető szélvédő			
	102 000	102 000	-	-
<b>KAROSSZÉRIA</b>				
139	360 fokos kamera harmadik generációs parkolóradarokkal (csak Vezetőtámogató csomaggal)			
	-	275 000	275 000	275 000
1028	Elektromosan lehajtható vonóhorog			
	473 000	473 000	473 000	473 000
30	Panoráma laminált napfénytető elektromos automata napfényvédő-rolóval (Recharge: széria)			
	-	648 000	széria	széria
<b>TECHNIKA</b>				
1000	Légrugózás aktív (FOUR-C) futóművel			
	-	971 000	971 000	-
<b>ÜLÉSEK</b>				
384	Masszázsfunckió az első ülésekhez (csak XCX0 kárpitokhoz)			
	-	-	293 000	-
<b>KLÍMA</b>				
273	Állóhelyzeti fűtés (üzemanyagos) (Recharge: széria)			
	381 000	381 000	381 000	széria
<b>MULTIMÉDIA</b>				
553	Bowers & Wilkins "Premium Sound" multimédia rendszer (1)			
	-	-	1 141 000	1 141 000
1033	Harman Kardon "Premium Sound" multimédia rendszer (2)			
	-	366 000	széria	széria
<b>KÖNNYŰFÉM KERÉKTÁRCSÁK</b>				
1070	7,5x18" 5 küllős ezüstsínű (gumiméret: 235/60) (Recharge: nem) négyévszakos gumiabroncsokkal			
	széria	-	-	-
1265	7,5x19" 5 V-küllős fekete "diamond cut" (gumiméret: 235/55) (Recharge: nem) négyévszakos gumiabroncsokkal			
	422 000	széria	0	-
1261	7,5x19" 5 duplaküllős fekete "diamond cut" (gumiméret: 235/55) (csak Recharge) négyévszakos gumiabroncsokkal			
	-	széria	-	-
1264	8x20" 5 Y-küllős fekete "diamond cut" (gumiméret: 255/45) (Recharge: nem)			
	778 000	356 000	széria	-
1252	8x20" 6 küllős fekete "diamond cut" (gumiméret: 255/45) (csak Recharge)			
	-	356 000	széria	-
1203	8,5x21" 5 V-küllős fekete "diamond cut" (gumiméret: 255/40) (Bright)			
	-	712 000	356 000	-
1187	8,5x21" 5 duplaküllős fekete "diamond cut" (gumiméret: 255/40) (Dark)			
	-	712 000	356 000	-
s	8,5x21" 5 Y-küllős kovácsolt polírozott fekete (gumiméret: 255/40)			
	-	-	-	széria
1152	9x22" 5 Y-küllős kovácsolt polírozott fekete "diamond cut" (gumiméret: 265/35)			
	-	-	-	356 000
800143	9x22" 5 duplaküllős matt fekete "diamond cut" (gumiméret: 265/35), fényezett kerékjáratú szélesítéssel			
	-	-	778 000	-
165	Helytakarékos pótkerék keréknyakulccsal és emelővel a gumijavító készlet helyett (Tempa 125/80 R18) (Recharge: nem)			
	67 000	67 000	67 000	-

- (1) tartalma: Dolby Pro-Logic II Surround® rendszer, rádió, 9" kijelző, 1460W összteljesítmény, 14 hangszóró + subwoofer  
 (2) tartalma: Dolby Pro-Logic II Surround® rendszer, rádió, 9" kijelző, 600W összteljesítmény, 13 hangszóró + subwoofer

KÁRPITOK	ÜLÉS SZÍNE	TETŐKÁRPIT	DEKORBETÉT	CORE	PLUS	ULTIMATE	PSE
R7D0 komfort textil "City Weave" (1)	fekete	világos	Iron Ore	széria	-	-	-
U710 komfort textil "City Weave" (1)	bézs/city weave	világos	Iron Ore	0	-	-	-
R471 sport luxus textil (2) (csak Recharge)	cink	sötét	Drift Wood	-	592 000	592 000	-
RA00 komfort bőr/vinyl (3)	fekete	világos	Metal Mesh	712 000	széria	széria	-
UA00 komfort bőr/vinyl (3)	világos bézs	világos	Drift Wood	712 000	0	0	-
RC00 komfort bőr/vinyl (elől szellőztetett) (4)	fekete	világos	Linear Lime	-	849 000	849 000	-
RC20 komfort bőr/vinyl (elől szellőztetett) (4) (5)	borostyán	sötét	Linear Lime	-	849 000	849 000	-
UC00 komfort bőr/vinyl (elől szellőztetett) (4)	világos bézs	világos	Drift Wood	-	849 000	849 000	-
RGOR sport bőr/textil (3); sportkormány	fekete	sötét	Metal Mesh	-	148 000	148 000	széria

(1) elektromos ülés csomaggal nem

(2) bőr váltógomb helyett "Orrefors" kristály váltógomb; csak téli csomaggal; masszázsfunkcióval nem

(3) RGOR esetén bőr váltógomb helyett "Orrefors" kristály váltógomb; masszázsfunkcióval nem

(4) bőr váltógomb helyett "Orrefors" kristály váltógomb; tartalmazza az elektromos oldaltámasz állítást; csak téli csomaggal

(5) 725-ös fényezésessel nem

#### FÉNYEZÉS

707 "Inscription" kristályfehér gyöngyház	380 000	380 000	380 000	380 000
717 onyx fekete metál	380 000	380 000	380 000	380 000
723 Denim kék metál	380 000	380 000	380 000	-
725 Fusion piros metál (RC20 kárpittal nem)	380 000	380 000	380 000	-
728 viharszürke metál	380 000	380 000	380 000	0
731 platinaszürke metál	380 000	380 000	380 000	-
735 ezüst metál	380 000	380 000	380 000	380 000
736 Jupiter metál	380 000	380 000	380 000	-
740 ködszürke metál	0	0	0	-

#### VOLVO EXTENDED WARRANTY (KITERJESZTETT GARANCIA) \*

##### fogyasztó esetén

4. év, maximum 200.000 km össz-futásteljesítményig	200 000	200 000	200 000	200 000
4-5. év, maximum 200.000 km össz-futásteljesítményig	400 000	400 000	400 000	400 000

##### fogyasztónak nem minősülő vásárló esetén

3. év, maximum 200.000 km össz-futásteljesítményig	160 000	160 000	160 000	160 000
3-4. év, maximum 200.000 km össz-futásteljesítményig	360 000	360 000	360 000	360 000
3-5. év, maximum 200.000 km össz-futásteljesítményig	560 000	560 000	560 000	560 000

#### VOLVO KARBANTARTÁSI CSOMAG STANDARD \*

3 éves karbantartási csomag (amely 3 alkalommal történő éves szervizszolgáltatást foglal magában)	404 000	404 000	404 000	404 000
4 éves karbantartási csomag (amely 4 alkalommal történő éves szervizszolgáltatást foglal magában)	660 000	660 000	660 000	660 000
5 éves karbantartási csomag (amely 5 alkalommal történő éves szervizszolgáltatást foglal magában)	766 000	766 000	766 000	766 000

#### VOLVO KARBANTARTÁSI CSOMAG "PREMIUM" \*

3 éves karbantartási csomag (amely 3 alkalommal történő éves szervizszolgáltatást foglal magában)	594 000	594 000	594 000	594 000
4 éves karbantartási csomag (amely 4 alkalommal történő éves szervizszolgáltatást foglal magában)	1 154 000	1 154 000	1 154 000	1 154 000
5 éves karbantartási csomag (amely 5 alkalommal történő éves szervizszolgáltatást foglal magában)	1 304 000	1 304 000	1 304 000	1 304 000

\*A Volvo Extended Warranty (Kiterjesztett Garancia) és a Volvo Karbantartási csomagok árai tájékoztató jellegűek.

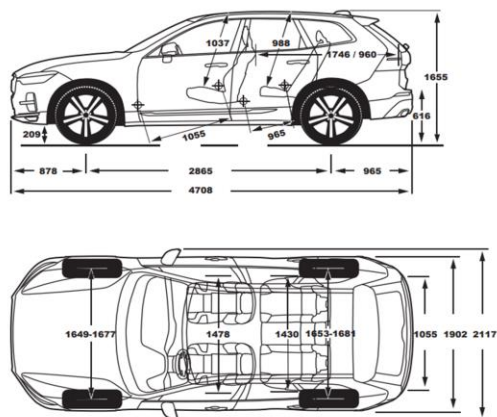
A fenti szolgáltatások az autó beérkezésekor érvényes alkatrész-árlista alapján kerülnek kiszámlázásra.

## VOLVO XC60 MŰSZAKI ADATOK

	K9 B4 AUT	L1 B5 AWD AUT	H1 T6 recharge	H5 T8 recharge	H5 T8 PSE	K5 B4 AUT	K5 B4 AWD AUT
<b>MOTOROK</b>	BENZINÉS MILD HYBRID		PLUG-IN HIBRID	PLUG-IN HIBRID	PLUG-IN HIBRID	DÍZEL MILD HYBRID	DÍZEL MILD HYBRID
Motor típus	4 hengeres, 16 szelepes, közvetlen befecskendezéses turbó	4 hengeres, 16 szelepes, közvetlen befecskendezéses turbó	4 hengeres, 16 szelepes, közvetlen befecskendezéses turbó + elektromotor	4 hengeres, 16 szelepes, közvetlen befecskendezéses turbó + elektromotor	4 hengeres, 16 szelepes, közvetlen befecskendezéses turbó + elektromotor	4 hengeres, 16 szelepes, common rail, twin-turbo, mild hybrid	4 hengeres, 16 szelepes, common rail, twin-turbo, mild hybrid
Löketterfogó (cm <sup>3</sup> )	1969	1969	1969	1969	1969	1969	1969
Max. teljesítmény kW (LE)/min <sup>-1</sup>	145 (197) / 4800-5400	184 (250) / 5400 - 5700	257 (350)	335 (455)	335 (455)	145 (197) / 4000	145 (197) / 4000
ebből elektromotor max. teljesítmény kW (LE)	10 (14)	10 (14)	107 (145)	107 (145)	107 (145)	10 (14)	10 (14)
Max. nyomaték Nm/min <sup>-1</sup>	300 / 1500-4200	350 / 1800-4800	659	709	709	420 / 1750-2750	420 / 1750-2750
ebből elektromotor max. nyomaték Nm	40	40	309	309	309	40	40
Gyorsulás 0-100 km/h	8,1	6,9	5,7	4,9	4,9	8,3	8,3
Legsebesség km/h	190	190	190	190	190	190	190
Fogyasztás l/100km vegyes (1)	7,5 - 8,4	7,9 - 8,9	1,0 - 1,3	1,0 - 1,3	1,3	6,1 - 6,7	6,3 - 7,2
Fogyasztás kWh/100km vegyes (1)	-	-	19,0 - 25,0	19,0 - 25,0	25,0	-	-
CO <sub>2</sub> kibocsátás g/km (1)	170 - 191	179 - 202	22 - 30	22 - 30	30	159 - 176	165 - 188
Max. hatótávolság elektromos módban (km) (1)	-	-	67 - 78	67 - 78	67	-	-
Környezetvédelmi besorolás	Euro 6d	Euro 6d	Euro 6d	Euro 6d	Euro 6d	Euro 6d	Euro 6d
Válto	8 sebességes automata	8 sebességes automata	8 sebességes automata	8 sebességes automata	8 sebességes automata	8 sebességes automata	8 sebességes automata
<b>MÉRETEK</b>							
Üzemanyagtartály térfogata (l)	71	71	71	71	71	71	71
Akciós tartály térfogata (l)	-	-	-	-	-	11,5	11,5
Akkumulátor kapacitás névleges/hasznos (kWh)	-	-	18,8 / 14,7	18,8 / 14,7	18,8 / 14,7	-	-
Forulókör átmérő padkák között (m)	11,4	11,4	11,4	11,4	11,4	11,4	11,4
Szálló tömeg (kg)	1739	1845	2093	2093	2093	1843	1938
Műszaki tömeg (kg)	2400	2450	2660	2660	2660	2460	2540
Max. vontatható kékezett utánfutó (kg)	2300	2400	2250	2250	2250	2300	2400
Csomagtartó (l)	483 - 1410	483 - 1410	468 - 1395	468 - 1395	468 - 1395	483 - 1410	483 - 1410

(1) WLTP norma szerinti minimum és maximum értékek

**Benzines/Dizel**



**PHEV**

