

VOLVO V90 és V90 CROSS COUNTRY SZÉRIAFELSZERELÉS

BIZTONSÁGI ÉS VEZETŐTÁMOGATÓ RENDSZEREK

s	Baleset esetén az ajtózárok automatikus kioldása
s	Baleset után a rögzítőfék automatikus működtetése a többszörös ütközések elkerülése érdekében
s	Biztonsági kormányoszlop
s	Biztonsági övek becsatolására figyelmeztető jelzés az összes ülésre
s	Biztonsági övek elől és hátul (hátul 3x), elől állítható magassággal
s	Biztonsági rendszer: figyelmeztetés, vészfékezés és kormányzás ráségtés az ütközés elkerülése vagy erejének csökkentése érdekében akár sötétben is;
s	az ütközés teljesen elkerülhető járművek esetén 60 km/ó; kerékpárok esetén 50 km/ó; gyalogosok esetén 45 km/ó sebesség különbségig;
s	nagytestű állatok esetén max. 15 km/ó a sebesség csökkentés. A rendszer 4 km/ó sebesség felett működik.
s	Connected Safety (csak működő internet kapcsolat esetén)
s	Csomagrögzítő szemek (4 db) és szatyortartó fűlék (4 db) a csomagterben
s	Driver Assist (adaptív tempomat - ACC, vetített kijelzőnél követési távolságra figyelmeztetés, előzési segéd, vezetéstartogatás 130 km/ó-ig, elindulásra figyelmeztetés, vészleállítás funkció)
s	Driver Awareness (holttérfelügyelő információs rendszer kormányzás ráségtéses sávváltás (12 km/ó felett) és automatikusan fékező kitolatás asszisztenssel, valamint egy rendszerrel, mely az övfeszítőkkel és álló jármű esetén a fék használatával csökkenti a baleset súlyosságát, ha a járműbe hátulról egy másik jármű beleerohan)
s	Elalvársra figyelmeztető rendszer (Driver Alert)
s	Elékanyarodást megakadályozó rendszer útkezeszodésekben, 10 km/ó felett. Ha az ütközés nem elkerülhető, az első övek megfeszülnek.
s	Elektromos rögzítőfék visszagurulás gátlóval (HSA)
s	Elektronikus differenciálzár
s	Elektronikusan vezérelt összerékhajtás (AWD változatoknál)
s	Egurulás gátló (megállás után rögzíti az autót a fékpedál felengedése után is)
s	Elsősegélydoboz és elakadásjelző háromszög (gyári)
s	ESC - elektronikus menetstabilizáló: kitérés-, alulkormányzás-, dőlés- és kipörgésgátló, utánfutó stabilizáló előkészítés, nyomatékvektor szabályozás, motorféksabályzó
s	Fejtámlák elől és hátul (hátul 3x); a hátsó szélső fejtámlák ledönthetők
s	Fékezési vezérlőegység (ABS, vészfékasszisztens, elektronikus fékerelosztó; készenléti fékrendszer, automatikus rögzítőfék)
s	Fékpedál automatikus kioldása baleset esetén
s	Fényszórók a fényviszonyoktól függő automatikus be- és kikapcsolással
s	Frontális ütközés következményeit fékezéssel csökkentő rendszer (Oncoming Mitigation by Braking)
s	Frontális ütközést elkerülő, aktív kormányzás (Oncoming Lane Mitigation); 60-140 km/ó között
s	Függönylégzsák (IC) elől-hátul, mindkét oldalon
s	Guminyomás ellenőrző rendszer (algoritmikus)
s	Gyalogosvédelmi rendszer (PPS)
s	Gyermekzár a hátsó ajtókon (elektromos)
s	IDIS - intelligens vezetőtájékoztató rendszer
s	Írányjelzők (LED-es) a külső tükrökben; komfort funkcióval
s	ISOFIX gyerekülés rögzítési pontok a hátsó szélső üléseknél
s	Kiégett izzóra és nyitott ajtóra vagy motorháztetőre figyelmeztető jelzés a műszerfalon
s	Közlekedési tábla felismerő rendszer (RSI)
s	Külső hangszórók a gyalogosok és kerékpárosok védelmére (Recharge)
s	Külső hőmérő
s	Légzsákok elől ütközési energiától függő intelligens vezérléssel
s	Lejtmenet vezérlés (HDC) (V90CC)
s	Oldallégzsákok az első ülésekben
s	Óv alá becsúszást gátló ülések elől és hátul
s	Överóhatároló elől és hátul (a szélső üléseknél kétfokozatú); pirotechnikai övfeszítők elől és hátul (3x), veszély esetén elől automatikus elektronikus öv-előfeszítővel
s	Sávartó asszisztens (LKA) 65-180 km/ó között
s	Sebességfüggő elektromos szervokormány
s	Sebességátároló
s	Szellőztetett tárcsafékek elől-hátul
s	Térdlégzsák a vezetőnél
s	Tolatóradar automatikus fékezéssel
s	Utasoldali légzsák és övfeszítő kikapcsolható (PACOS)
s	Útelhagyás esetére szolgáló biztonsági rendszer (Run-off Road Protection) (automatikusan megfeszülő biztonsági övek és energiaelnyelő üléspárnák elől)
s	Útelhagyást megakadályozó rendszer (Run-off Road Mitigation) 65-140 km/ó között
s	Vészféklámpák automatikus vészvillogóval; LED-es pótféklámpa
s	Volvo On Call rendszer
s	WHIPS - ostorcsapás-nyaksérülés elleni védelem az első üléseken

VAGYONBIZTONSÁGI FELSZERELÉS

s	Ajtók automatikus zárása elindulás után
s	Csomagtérrelő (félautomata)
s	Elektronikus indításgátló
s	Kisérőfény és üdvözlő fény
s	Kulcs nélküli nyitás/zárás; lábmozdulatra nyitó/záródó csomagtérajtó; talajmegvilágítás a kilincsekben (A kulcsnélküli és a lábmozdulattal történő nyitás/zárás a csomagtérajtónál Magyarországon korlátozott)
s	Riasztóberendezés előkészítés
s	Távírányító központi zár komfort nyitás-zárás funkcióval, visszajelző dióddal az első ajtóknál és pánikriasztás-funkcióval

VILÁGÍTÁS ÉS KILÁTÁS

s	Ablaktörőbe integrált ablakmosó fűvókák elől
s	Esőérzékelős ablaktörő
s	Fényszóró magasságállítás (automatikus)
s	LED-es fényszórók (aktív = automatikus tompítás szembejövő forgalom esetén) LED-es nappali menetjelző lámpákkal

CSOMAGTÉR

s	12V csatlakozó a csomagterben
s	Bevásárlótáska-tartó a csomagterben
s	Csomagtérháló
s	Csomagtérvilágítás mindkét oldalon
s	Elektromosan működtethető csomagtérajtó programozható nyitási magassággal és automatikus lezárással
s	Fém küszöbvédő a csomagtérajtónál
s	Gumijavító készlet
s	Rakodórekesz a csomagtér padlója alatt
s	Sialagút

ÜLÉSEK

s	Állítható magasságú (elektromos) és dőlésű első ülések
s	Elektromosan ledönthető fejtámlák hátul (csak a két szélső)
s	Gerinctámasz az első üléseken; 2 irányban elektromosan állítható
s	Kárpit: komfort bőr/vinyl (RA00)
s	Könyöktámasz hátul két italtartóval
s	Osztottan (60/40) dönthető hátsó üléstámla

KLÍMA

s	Aktív utastérszűrő rendszer (AQS) páraérzékelővel és automatikus szellőztetéssel
s	Elektromos hűtőfolyadék fűtés (HVCH) az utastér gyors felűtésére (Recharge)
s	Elektronikusan vezérelt légkondicionáló (ECC) 2 zónás hőmérséklet beállításal
s	Előklimatizálás és parkolási klíma
s	PM2.5 részecskeszűrő az utastér levegőjének magasabb szintű szűréséhez
s	Szellőzőnyílások a "B" oszlopon
s	Színezett, hővédő ablaküvegek

BELSŐ FELSZERELÉS

s	12V elektromos csatlakozó és 2 USB C csatlakozó a középkonzolon
s	9"-os érintőképernyő a középkonzolon
s	Ajtónyitás két fokozatban
s	Állítható magasságú és mélységű 3 küllős többfunkciós műbőr kormánykerék alubetéttel
s	Audio rendszer: "High Performance" (rádió, DAB+, 220 Watt, 10 hangszóró) integrált Bluetooth kapcsolattal, tetőantennával
s	Automatikusan sötétedő belső és külső visszapillantó tükrök
s	Belső küszöbök elől, alumínium "Volvo" emblémával (Recharge esetén "Recharge" emblémával)
s	Belső világítás csomag - emelt szint (fehér hangulátvilágítás elől-hátul; középkonzol világítás elől-hátul; kilépővilágítás az ajtóban elől)
s	Dekorbetét: kockás (checkered) alumínium
s	Digital Services - android alapú infotainment rendszer integrált internetkapcsolattal
s	Digitális adaptív műszerezység 12,3" TFT kijelzővel; 2. generáció
s	Elektromos ablakemelők elől és hátul auto up és auto down funkcióval
s	Fűthető hátsó szélvédő (a menürendszerben programozható)
s	Induktív okostelefon töltő (Recharge: nem)
s	Info-center
s	Kabátakasztlók a hátsó kapaszkodóknál és a B oszlopoknál
s	Kártyatartó a szélvédőn
s	Kesztyűtartó világítás
s	Könyvtámasz elől rolós rakodórecesszel és italtartókkal
s	Krómdíszítéses kulcs (V90CC)
s	Kulcs nélküli indítás
s	Lábtér világítás elől mindkét oldalon
s	Olvasólámpák elől és hátul
s	Piperetűkór a vezető és az utas oldalán világítással és kártyatartóval
s	Rakodóháló az első ülések háttámláján
s	Start/Stop automatika
s	Személyre szabható funkciók a menürendszer segítségével
s	Szöveges üzenet küldő rendszer magyarul
s	Textilszőnyeg garnitúra
s	Utas tér világítás

KÜLSŐ FELSZERELÉS

s	Elektromosan állítható és fűthető (+7 fok alatt akár automatikusan) - a vezető oldalán aszférikus - külső tükrök
s	Elektromosan behajtható külső visszapillantó tükrök
s	Első parkolóradar
s	Fényes fekete ablakkeretek (V90CC)
s	Futómű: dinamikus (V90)
s	Futómű: komfort (touring) (V90CC)
s	Hátsó lökhárító - Cross Country (V90CC)
s	Hűtőmaszk - Cross Country (V90CC)
s	Keréktárcsák: 5 duplaküllös 8x18" könnyűfém ezüstsínű (gumiméret: 245/45) (V90) (kód: 1143)
s	Keréktárcsák: 5 V-küllös 7,5x19" könnyűfém grafit színű "diamond cut" (gumiméret: 235/50) (V90CC) (kód: 1168)
s	Krómdíszítés az oldalablakoknál (V90)
s	Négyévszakos gumibroncsok (Recharge)
s	Színre fényezett külső tükrök, kilincsek és (V90CC kivételével) kerékráti kiszélesítések
s	Színre fényezett küszöbök, ajtó alsó rész és lökhárítók (V90)
s	Tanksapka nélküli üzemanyag betöltő nyílás féretankolás gátlóval
s	Tetőcsomagtartó alapsín (integrált; ezüst színű) (V90CC)
s	Tetőcsomagtartó alapsín (integrált; fekete színű) (V90)
s	Tetőspoiler, integrált
s	Tolatókamera

A "PLUS" VÁLTOZAT TOVÁBBI FELSZERELÉSE A "CORE" VÁLTOZATHOZ KÉPEST

s	Audio: Harman Kardon "Premium Sound" multimédia rendszer (tartalma: Dolby Pro-Logic II Surround® rendszer, rádió, 9" kijelző, 600W összteljesítmény, 13 hangszóró + subwoofer)
s	Belső küszöb alumínium "Volvo" emblémával és világítással (Recharge esetén "Recharge" embléma)
s	Belső világítás csomag - legmagasabb szint
s	tartalma: színes hangulátvilágítás elől-hátul; ajtózebe és kilincs világítás elől-hátul; hangulátvilágítás az ajtóban; küszöbvilágítás elől-hátul; kilépővilágítás hátul; hangulátvilágítás a műszerfalon;
s	lábtérvilágítás hátul; italtartó világítás elől; világítás a csomaglértájtóban
s	Bőrkormány alubetéttel (a bőr színe harmonizál az utastér színével) és fényes fekete gombokkal
s	Elektromosan állítható vezető- és utasülés üléspozíció- és tükrömémóriával
s	Fűthető első ülések
s	Fűthető hátsó ülések (csak a két szélső)
s	Fűthető kormánykerék
s	Gerinctámasz az első üléseken; 4 irányban elektromosan állítható
s	Hűtőmaszk "CC" (V90CC)
s	Hűtőmaszk "Plus" (V90)
s	Karosszéria díszítőelemek "Plus"
s	Keréktárcsák: 10 küllős 8,5x19" könnyűfém fekete "diamond cut" (gumiméret: 245/45) (Bright) (V90) (kód: 1142)
s	Keréktárcsák: 5 küllős 8,5x19" könnyűfém fekete "diamond cut" (gumiméret: 245/45) (Dark) (V90) (kód: 1141)
s	Kihúzható combtámasz a vezető- és az első utasülésen (elektromos)
s	Kódfényeszőrők (LED) kanyarvilágító funkcióval (csak "Dark"; Recharge: nem)
s	Krómdíszítéses kulcs (V90)
s	Nagy szilárdságú ragasztott oldalüvegek (csak Recharge)
s	Napfényvédő roló a hátsó ajtókon (manuális)
s	Textilszőnyeg garnitúra "Plus"
s	Vinyl borítás a műszerfalon és az ajtópaneelen

AZ "ULTIMATE" VÁLTOZAT TOVÁBBI FELSZERELÉSE A "PLUS" VÁLTOZATHOZ KÉPEST

s	Elektronikusan vezérelt légkondicionáló (ECC) 4 zónás hőmérséklet beállítással (Recharge: nem)
s	Fényszórómosó
s	Grafikus vetített kijelző (Head up display)
s	Kanyarfényszórók (2x30 fok) és adaptív funkció (20 km/h felett) a LED-es fényszórókrhoz
s	Panoráma laminált napfényvédő elektromos automata napfényvédő-rolóval

CSOMAGOK (a csomag részeinél leírt megkötések itt is érvényesek!)

		CORE	PLUS BRIGHT	PLUS DARK	ULTIMATE
P0001	Elektromos ülés csomag	512,000	széria	széria	széria
	Elektromosan állítható gerinctámasz (4 irányban) az első ülésekhez				
	Elektromosan állítható memóriás vezető- és első utasülés				
	Kihúzható combtámasz a vezető- és az első utasülésen (elektromos)				
P0008	Téli csomag	304,000	széria	széria	széria
	Fűthető első ülések				
	Fűthető hátsó ülések (csak a két szélső)				
	Fűthető kormány				
P0004	Világítás csomag (V90CC a Plus esetén "Bright"; Recharge: nem)	456,000	427,000	359,000	széria
	Adaptív kanyarfényszórók				
	Belső világítás csomag - legmagasabb szint				
	Fényszórómosó				
	Kódfényeszőrők (LED), kanyarvilágító funkcióval				
P0004	Világítás csomag (csak Recharge)	-	359,000	359,000	széria
	Adaptív kanyarfényszórók				
	Fényszórómosó				

VOLVO V90 ÉS V90 CROSS COUNTRY EXTRA FELSZERELÉSEK

	17	13, G3, R5, V5	18, G8, RA, VA
	CORE	PLUS	ULTIMATE
BIZTONSÁGI ÉS VEZETŐTÁMOGATÓ RENDSZEREK			
322 Integrált gyerekülések a második ülésorban (2 db) (Téli csomag esetén a fűthető hátsó ülések helyett választható)	116,000	116,000	116,000
VAGYONBIZTONSÁG			
236 Nagy szilárdságú ragasztott oldalüvegek (hátsó ajtó is) (Recharge: széria)	-	-	401,000
140 Riasztóberendezés nyitás-, mozgás-, emelésérzékelővel és zárreteszeléssel	201,000	201,000	201,000
179 Sötétített hátsó ajtó- és csomagfűrűvegek (a B-oszloptól)	189,000	189,000	189,000
218 Tűzoltókészülék-tartó	12,000	12,000	12,000
VILÁGÍTÁS ÉS KILÁTÁS			
871 Fűthető szélvédő	101,000	101,000	-
KAROSSZÉRIA			
139 360 fokos kamera harmadik generációs parkolóradarokkal	-	281,000	281,000
1028 Elektromosan lehajtható vonóhorog	445,000	445,000	445,000
30 Panoráma laminált napfénytető elektromos automata napfényvédő-rolóval	-	645,000	széria
TECHNIKA			
1048 Légrugózás a hátsó tengelyen aktív (FOUR-C) futóművel	-	816,000	816,000
ÜLÉSEK			
384 Masszázsfunctió az első ülésekhez (csak XCX0 kárpitokhoz)	-	-	289,000
KLÍMA			
273 Alóléghelyzeti fűtés (üzemanyagos) (Recharge: nem)	376,000	376,000	376,000
MULTIMÉDIA			
553 Bowers & Wilkins "Premium Sound" multimédia rendszer (1)	-	-	1,143,000
1033 Harman Kardon "Premium Sound" multimédia rendszer (2)	367,000	széria	széria
362 Kommunikációs nyelv angol (magyar széria)	0	0	0
KÖNNYŰFÉM KERÉKTÁRCSÁK (V90)			
1143 8x18" 5 duplaküllös ezüstsírnű (gumiméret: 245/45)	széria	-	-
1142 8,5x19" 10 küllős fekete "diamond cut" (gumiméret: 255/40) (Bright)	396,000	széria	széria
1141 8,5x19" 5 küllős fekete "diamond cut" (gumiméret: 255/40) (Dark)	-	széria	széria
1251 8,5x19" 8 küllős fekete "diamond cut" (gumiméret: 255/40) (csak Recharge)	-	0	0
1139 8,5x20" 8 multiküllős fekete "diamond cut" (gumiméret: 255/35) (Recharge: csak FOUR-C futóművel; Recharge gumiméret: 245/40) (Bright)	729,000	334,000	334,000
1137 8,5x20" 5 duplaküllős fekete "diamond cut" (gumiméret: 255/35) (Recharge: csak FOUR-C futóművel; Recharge gumiméret: 245/40) (Dark)	-	334,000	334,000
1136 8,5x21" 5 duplaküllős fekete "diamond cut" (gumiméret: 245/35) (Recharge: nem)	-	667,000	667,000
165 Helytakarékos pótkerék keréknyakulccsal és emelővel a gumijavító készlet helyett (Tempa 125/80 R18) (Recharge: nem)	63,000	63,000	63,000
KÖNNYŰFÉM KERÉKTÁRCSÁK (V90CC)			
1168 7,5x19" 5-V-küllős grafit-sírnű "diamond cut" (gumiméret: 235/50)	széria	széria	széria
800132 8x20" 5-duplaküllős matt fekete "diamond cut" (gumiméret: 245/45)	334,000	334,000	334,000
800133 8x21" 7-küllős matt tech fekete "diamond cut" (gumiméret: 245/40)	-	667,000	667,000
165 Helytakarékos pótkerék keréknyakulccsal és emelővel a gumijavító készlet helyett (Tempa 125/80 R18)	63,000	63,000	63,000

- (1) tartalma: Dolby Pro-Logic II Surround® rendszer, rádió, 9" kijelző, 1460W összteljesítmény, 18 hangszóró + subwoofer
(2) tartalma: Dolby Pro-Logic II Surround® rendszer, rádió, 9" kijelző, 600W összteljesítmény, 13 hangszóró + subwoofer

KÁRPITOK	ÜLÉS SZÍNE	DEKORBETÉT	CORE	PLUS	ULTIMATE
R471 sport luxus textil (csak Recharge) (1) (4)	cink	Grey ash	-	-	667,000
RA00 komfort bőr/vinyl (1)	fekete	Checkered alu	széria	széria	széria
UA00 komfort bőr/vinyl (1) (3)	világos bézs	Grey ash	123,000	123,000	123,000
RC00 komfort bőr/vinyl (elől szellőztetett) (2) (4)	fekete	Grey ash	-	912,000	912,000
RC20 komfort bőr/vinyl (elől szellőztetett) (2) (4)	borostyán	Pitched oak	-	912,000	912,000
UC00 komfort bőr/vinyl (elől szellőztetett) (2) (3) (4)	világos bézs	Grey ash	-	912,000	912,000
RC0R sport bőr/vinyl (1)	fekete	Metal mesh	-	823,000	823,000

(1) masszázsfunkcióval nem

(2) tartalmazza az elektromos oldaltámasz állítást

(3) 736-os fényezéssel nem

(4) Orrefors kristály váltógombbal

FÉNYEZÉS

019 fekete	széria	széria	széria
707 "Inscription" kristályfehér gyöngyház	696,000	696,000	696,000
717 onyx fekete metál	374,000	374,000	374,000
723 Denim kék metál	374,000	374,000	374,000
728 viharszürke metál	374,000	374,000	374,000
731 platinaszürke metál	374,000	374,000	374,000
735 ezüst metál	374,000	374,000	374,000
736 Jupiter metál (Uxxx kárpitokkal nem)	374,000	374,000	374,000

VOLVO EXTENDED WARRANTY (KITERJESZTETT GARANCIA)

<i>fogyasztó esetén</i>			
4. év, maximum 200.000 km össz-futásteljesítményig	120,000	120,000	120,000
4-5. év, maximum 200.000 km össz-futásteljesítményig	230,000	230,000	230,000
<i>fogyasztónak nem minősülő vásárló esetén</i>			
3. év, maximum 200.000 km össz-futásteljesítményig	90,000	90,000	90,000
3-4. év, maximum 200.000 km össz-futásteljesítményig	210,000	210,000	210,000
3-5. év, maximum 200.000 km össz-futásteljesítményig	320,000	320,000	320,000

VOLVO KARBANTARTÁSI CSOMAG

3 éves karbantartási csomag (amely 3 alkalommal történő éves szervizszolgáltatást foglal magában)	375,000	375,000	375,000
4 éves karbantartási csomag (amely 4 alkalommal történő éves szervizszolgáltatást foglal magában)	597,000	597,000	597,000
5 éves karbantartási csomag (amely 5 alkalommal történő éves szervizszolgáltatást foglal magában)	699,000	699,000	699,000

VOLVO KARBANTARTÁSI CSOMAG "PLUS"

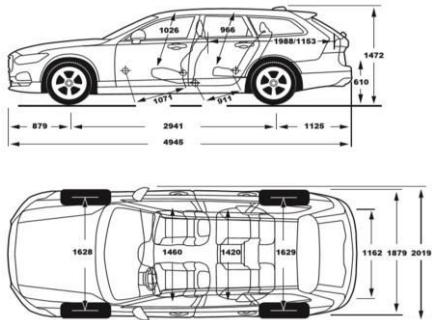
3 éves karbantartási csomag (amely 3 alkalommal történő éves szervizszolgáltatást foglal magában)	559,000	559,000	559,000
4 éves karbantartási csomag (amely 4 alkalommal történő éves szervizszolgáltatást foglal magában)	1,025,000	1,025,000	1,025,000
5 éves karbantartási csomag (amely 5 alkalommal történő éves szervizszolgáltatást foglal magában)	1,166,000	1,166,000	1,166,000

VOLVO V90 MŰSZAKI ADATOK

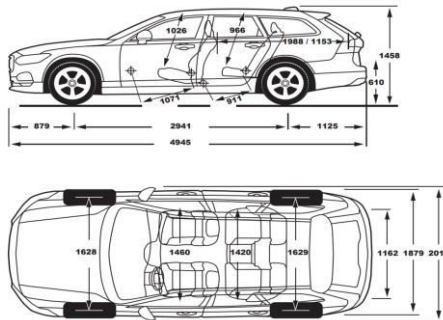
	K9 B4 AUT	L1 B5 AUT	H1 T6 RECHARGE	H5 T8 RECHARGE	K5 B4 AUT	K2 B5 AWD AUT
MOTOROK	BENZINES MILD HYBRID	BENZINES MILD HYBRID	PLUG-IN HYBRID	PLUG-IN HYBRID	DÍZEL MILD HYBRID	DÍZEL MILD HYBRID
Motortípus	4 hengeres, 16 szelepes, közvetlen befecskendezéses turbó	4 hengeres, 16 szelepes, közvetlen befecskendezéses turbó	4 hengeres, 16 szelepes, közvetlen befecskendezéses turbó + elektromotor	4 hengeres, 16 szelepes, közvetlen befecskendezéses turbó + elektromotor	4 hengeres, 16 szelepes, közvetlen befecskendezéses turbó	4 hengeres, 16 szelepes, közvetlen befecskendezéses turbó
Lökettérfogat (cm ³)	1969	1969	1969	1969	1969	1969
Max. teljesítmény kW (LE)/min-1	145 (197) / 4800-5400	184 (250) / 5400-5700	257 (350)	335 (455)	145 (197) / 4000	173 (235) / 4000
ebből elektromotor max. teljesítmény kW (LE)	10 (14)	10 (14)	107 (145)	107 (145)	10 (14)	10 (14)
Max. nyomaték Nm/min-1	300 / 1500-4200	350 / 1800-4800	659	709	420 / 1750-2750	480 / 1750-2250
ebből elektromotor max. nyomaték Nm	40	40	309	309	40	40
Gyorsulás 0-100 km/h	7.9	6.9	5.5	4.8	8.5	7.2
Végsebesség km/h	180	180	180	180	180	180
Fogyasztás l/100km vegyes (1)	6.6 - 6.7	6.6 - 6.7	-	-	5.0 - 5.2	5.2 - 5.3
CO ₂ kibocsátás g/km (1)	151 - 154	151 - 154	-	-	128 - 133	136 - 140
Max. hatótávolság elektromos módban (km)	-	-	-	-	-	-
Fogyasztás l/100km vegyes (1)	6.9 - 7.7	7.0 - 7.7	0.8 - 1.1	0.8 - 1.1	5.6 - 6.3	5.9 - 6.6
Fogyasztás kWh/100km vegyes (2)	-	-	17.4 - 23.4	17.4 - 23.4	-	-
CO ₂ kibocsátás g/km (1)	157 - 175	158 - 175	18 - 25	18 - 25	147 - 164	154 - 174
Max. hatótávolság elektromos módban (km) (2)	-	-	74 - 88	74 - 88	-	-
Környezetvédelmi besorolás	Euro 6d	Euro 6d	Euro 6d	Euro 6d	Euro 6d	Euro 6d
Váltó	8 sebességes automata	8 sebességes automata	8 sebességes automata	8 sebességes automata	8 sebességes automata	8 sebességes automata
MÉRETEK						
Üzemanyagtartály térfogata (l)	60	60	60	60	60	60
Adblue tartály térfogata (l)	-	-	-	-	11.5	11.5
Akkumulátor kapacitás névleges/hasznos (kWh)	-	-	18,8 / 14,9	18,8 / 14,9	-	-
Fordulókör átmérő padkák között (m)	min. 11,4	min. 11,4	min. 11,4	min. 11,4	min. 11,4	min. 11,4
Saját tömeg (kg)	1761	1761	2026	2026	1824	1890
Megengedett össztömeg (kg)	2350	2350	2590	2590	2410	2480
Max. vontatható fékezett utánfutó (kg)	2000	2000	2100	2100	2000	2200
Csomagtartó max. mérete (l)	560 - 1526	560 - 1526	560 - 1526	560 - 1526	560 - 1526	560 - 1526

(1) WLTP-vel mért NEDC-re átszámított minimum és maximum értékek
(2) WLTP norma szerinti minimum és maximum értékek

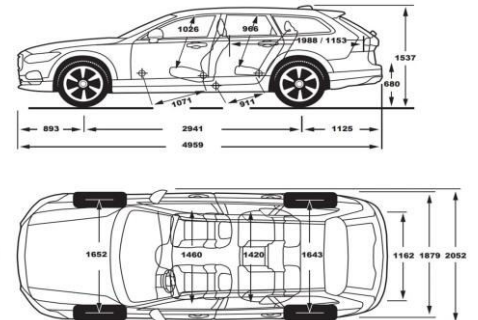
Benzines/Dízél



PHEV



Cross Country



VOLVO V90 CROSS COUNTRY MŰSZAKI ADATOK

	11 B5 AWD AUT	06 B6 AWD AUT	K5 B4 AWD AUT	K2 B5 AWD AUT
MOTOROK	BENZINES MILD HYBRID	BENZINES MILD HYBRID	DÍZEL MILD HYBRID	DÍZEL MILD HYBRID
Motortípus	4 hengeres, 16 szelepes, közv. befecsk. turbó	4 hengeres, 16 szelepes, közv. befecsk. turbó/kompresszor	4 hengeres, 16 szelepes, közv. befecsk. turbó	4 hengeres, 16 szelepes, közv. befecsk. turbó/kompresszor
Lökettérfogat (cm ³)	1969	1969	1969	1969
Max. teljesítmény kW (LE)/min-1	184 (250) / 5400-5700	220 (300) / 5400	145 (197) / 4000	173 (235) / 4000
ebből elektromotor max. teljesítmény kW (LE)	10 (14)	10 (14)	10 (14)	10 (14)
Max. nyomaték Nm/min-1	350 / 1800-4800	420 / 2100-4800	420 / 1750-2750	480 / 1750-2250
ebből elektromotor max. nyomaték Nm	40	40	40	40
Gyorsulás 0-100 km/h	7.4	6.4	8.8	7.5
Végsebesség km/h	180	180	180	180
Fogyasztás l/100km vegyes (1)	7.0 - 7.3	7.4 - 7.5	5.3 - 5.5	5.3 - 5.5
CO ₂ kibocsátás g/km (1)	161 - 167	168 - 172	140 - 144	140 - 144
Fogyasztás l/100km vegyes (2)	7.7 - 8.5	8.2 - 8.9	6.2 - 6.8	6.2 - 6.8
CO ₂ kibocsátás g/km (2)	175 - 193	185 - 202	162 - 179	162 - 179
Környezetvédelmi besorolás	Euro 6d	Euro 6d	Euro 6d	Euro 6d
Váltó	8 sebességes automata	8 sebességes automata	8 sebességes automata	8 sebességes automata
MÉRETEK				
Üzemanyagtartály térfogata (l)	71	71	71	71
Adblue tartály térfogata (l)	-	-	11.5	11.5
Fordulókör átmérő padkák között (m)	min. 11,6	min. 11,6	min. 11,6	min. 11,6
Saját tömeg (kg) (man/aut)	1860	1862	1912	1912
Megengedett össztömeg (kg)	2450	2450	2510	2510
Max. vontatható fékezett utánfutó (kg)	2400	2400	2400	2400
Csomagtartó max. mérete (l)	560 - 1526	560 - 1526	560 - 1526	560 - 1526

(1) WLTP-vel mért NEDC-re átszámított minimum és maximum értékek
(2) WLTP norma szerinti minimum és maximum értékek