

VOLVO V90 (V542)

BENZIN	változat		TELJESÍTMÉN Y (KW/LE)	FOGYASZTÓI ÁR REGISZTR ÁFÁVAL, REGISZTRÁCIÓS	ÁCIÓS ADÓ	FOGYASZTÓI ÁR ÁFÁVAL, REGISZTRÁCIÓS
	b4 AUT MOMENTUM PRO	235K9170D119	145/197	17,414,000	76,000	17,490,000
	b4 AUT INSCRIPTION	235K9130D119	145/197	18,714,000	76,000	18,790,000
	b4 AUT R-DESIGN	235K9R50D119	145/197	18,864,000	76,000	18,940,000
	b5 AUT INSCRIPTION	235L1130D119	184/250	19,214,000	76,000	19,290,000
	b5 AUT R-DESIGN	235L1R50D119	184/250	19,364,000	76,000	19,440,000
<b>PLUG-IN HIBRID</b>						
	RECHARGE T6 AWD INSCRIPTION	235H1G30D119	257/350	22,990,000	0	22,990,000
	RECHARGE T6 AWD R-DESIGN	235H1V50D119	257/350	22,990,000	0	22,990,000
	RECHARGE T8 AWD INSCRIPTION	235H5G30D119	335/455	24,290,000	0	24,290,000
	RECHARGE T8 AWD R-DESIGN	235H5V50D119	335/455	24,290,000	0	24,290,000
<b>DIESEL</b>						
	B4 AUT MOMENTUM PRO	235K5170D119	145/197	17,914,000	76,000	17,990,000
	B4 AUT INSCRIPTION	235K5130D119	145/197	19,214,000	76,000	19,290,000
	B4 AUT R-DESIGN	235K5R50D119	145/197	19,364,000	76,000	19,440,000
	B5 AWD AUT MOMENTUM PRO	235K2170C119	173/235	19,214,000	76,000	19,290,000
	B5 AWD AUT INSCRIPTION	235K2130C119	173/235	20,514,000	76,000	20,590,000
	B5 AWD AUT R-DESIGN	235K2R50C119	173/235	20,664,000	76,000	20,740,000

VOLVO V90 CROSS COUNTRY (V543)

<b>BENZIN</b>						
	B5 AWD AUT CROSS COUNTRY PRO	236L1170C119	184/250	19,314,000	76,000	19,390,000
	B6 AWD AUT CROSS COUNTRY PRO	23606170C119	220/300	21,114,000	76,000	21,190,000
<b>DIESEL</b>						
	B4 AWD AUT CROSS COUNTRY PRO	236K5170C119	145/197	19,314,000	76,000	19,390,000
	B5 AWD AUT CROSS COUNTRY PRO	236K2170C119	173/235	19,914,000	76,000	19,990,000

**AZ ÖN VOLVO PARTNERE:**

#REF!  
#REF!  
#REF!  
#REF!

ÁRAINK AJÁNLOTT FOGYASZTÓI ÁRAK, MELYEK TARTALMAZZÁK AZ ÁFA-T, AZ ÁRLISTA KIADÁSOKOR ÉRVÉNYES VÁMKÖLTSÉGEKET, REGISZTRÁCIÓS ADÓT, A MÁRKAKERESKEDŐ TELEPHELYÉRE TÖRTÉNŐ SZÁLLÍTÁS, KICSOMAGOLÁS, MŰSZAKI VIZSGÁZTATÁS, A FORGALOMBA HELYEZÉS ÉS A KRESZ TARTOZÉKOK KÖLTSÉGEIT. AZ ÁR NEM TARTALMAZZA A FORGALMI ENGEDÉLY ÉS A TÖRZSKÖNYV KIÁLLÍTÁSÁNAK ILLETÉKÉT VALAMINT A VAGYONSZERZÉSI ILLETÉKET. MINDENMÉ VÁLTOZTATÁS JOGÁT FENNTARTJUK! EZEN ÁRLISTA KIADÁSÁNAK NAPJÁTÓL KORÁBBAN KIADOTT ÁRLISTÁINK ÉRVÉNYŰKET VESZÍTİK.

## VOLVO V90 és V90 CROSS COUNTRY SZÉRIAFELSZERELÉS

<b>BIZTONSÁGI ÉS VEZETŐTÁMOGATÓ RENDSZEREK</b>	
s	Ajtózárok automatikus kioldása baleset esetén
s	Baleset után a rögzítőfék automatikus működtetése a többszörös ütközések elkerülése érdekében
s	Biztonsági kormányoszlop
s	Biztonsági övek becsatolására figyelmeztető jelzés az összes ülésre
s	Biztonsági övek elöl és hátul (hátul 3x), elöl állítható magassággal
s	Biztonsági rendszer: figyelmeztetés, vészfékezés és kormányzás ráségités az ütközés elkerülése vagy erejének csökkentése érdekében akár sötétben is;
s	az ütközés teljesen elkerülhető járművek esetén 60 km/ó; kerékpárok esetén 50 km/ó; gyalogosok esetén 45 km/ó sebesség különbséggel;
s	nagytestű állatok esetén max. 15 km/ó a sebesség csökkentés. A rendszer 4 km/ó sebesség felett működik.
s	Connected Safety (csak működő internet kapcsolat esetén)
s	Csomagtároló szemek (4 db) és szabotortartó fűlek (4 db) a csomagterében
s	Driver Assist (adaptív tempomat - ACC, vetített kijelzőnél követési távolságra figyelmeztetés, előzési segéd, vezetéstámogatás 130 km/ó-ig, elindulásra figyelmeztetés, vészleállítás funkció)
s	Driver Awareness (hollétférnyő információs rendszer kormányzás ráségitéses sávvtartás (12 km/ó felett) és automatikusan fékező kitolítás asszisztenssel, valamint egy rendszerrel, mely az övfeszítőkkel és álló jármű esetén a fék használatával csökkenti a baleset súlyosságát, ha a járműbe hátulról egy másik jármű beleerohan)
s	Elalvásra figyelmeztető rendszer (Driver Alert)
s	Elékanyarodást megakadályozó rendszer útkeresztözőkben, 10 km/ó felett. Ha az ütközés nem elkerülhető, az első övek megfeszülnek.
s	Elektromos rögzítőfék visszagurulás gátlóval (HSA)
s	Elektronikus differenciálzár
s	Elektronikusan vezérelt összerékerhajtás (AWD változatoknál)
s	Elgurulás gátló (megállás után rögzíti az autót a fékpedál felengedése után is)
s	Elsősegélydoboz és elakadásjelző háromszög (gyári)
s	ESC - elektronikus menetstabilizáló; kitérés-, alulkormányzás-, dőlés- és kipörgésgátló, sportmód, utánfutó stabilizáló előkészítés, nyomátvektor szabályozás, motorfék szabályzó
s	Fejtámlák elöl és hátul (hátul 3x); a hátsó szélső fejtámlák ledönthetők
s	Fékezési vezérlőegység (ABS, vészfékasszisztens, elektronikus fékerőelosztó; kényelmi fékrendszer, automatikus rögzítőfék)
s	Fékpedál automatikus kioldása baleset esetén
s	Fényszórók a fényviszonyoktól függő automatikus be- és kikapcsolással
s	Frontális ütközés következményeit fékezéssel csökkentő rendszer (Oncoming Mitigation by Braking)
s	Frontális ütközést elkerülő, aktív kormányzás (Oncoming Lane Mitigation); 60-140 km/ó között
s	Függőleges (IC) elöl-hátul, mindkét oldalon
s	Guminyomás ellenőrző rendszer (algoritmikus)
s	Gyalogosvédelmi rendszer (PPS)
s	Gyermekzár a hátsó ajtókon (manuális)
s	IDIS - intelligens vezetőlájközpontú rendszer
s	Irányjelzők (LED-es) a külső tükrökben; komfort funkcióval
s	ISOFIX gyerekülés rögzítési pontok a hátsó szélső üléseknél
s	Kiégett izzóra és nyitott ajtóra vagy motorháztetőre figyelmeztető jelzés a műszerfalon
s	Közlekedési tábla felismerő rendszer (RSI)
s	Külső hangszórók a gyalogosok és kerékpárosok védelmére (Recharge)
s	Külső hőmérő
s	Légzsákok elöl ütközési energiától függő intelligens vezérléssel
s	Lejtmenet vezérlés (HDC) (V90CC)
s	Oldallégzsákok az első ülésekben
s	Öv alá becsúszást gátló ülések elöl és hátul
s	Överőhatároló elöl és hátul (a szélső üléseknél kétfokozatú); pirotechnikai övfeszítők elöl és hátul (3x), veszély esetén elöl automatikus elektronikus öv-elfeszítővel
s	Sávartó asszisztens (LKA) 65-180 km/ó között
s	Sebességfüggő elektromos szervokormány
s	Sebességhatároló
s	Szellőztetett tárcsafékek elöl-hátul
s	Térdlégzsák a vezetőnél
s	Tolatáradar automatikus fékezéssel
s	Utasoldali légzsák és övfeszítő kikapcsolható (PACOS)
s	Ütelhagyás esetére szolgáló biztonsági rendszer (Run-off Road Protection) (automatikusan megfeszülő biztonsági övek és energiaelnyelő ülés párnák elöl)
s	Ütelhagyást megakadályozó rendszer (Run-off Road Mitigation) 65-140 km/ó között
s	Vészféklámpák automatikus vészvillogóval; LED-es pótféklámpa
s	Volvo On Call rendszer
s	WHIPS - ostorcsapás-nyaksérülés elleni védelem az első üléseken
<b>VAGYONBIZTONSÁGI FELSZERELÉS</b>	
s	Ajtók automatikus zárása elindulás után
s	Csomagtérrelő (félautomata)
s	Elektronikus indításgátló
s	Kísérőfény és üdvöző fény
s	Kulcs nélküli nyitás; talajmegvilágítás a kilincsekben
s	Riasztóberendezés előkészítés
s	Távírányítós központi zár komfort nyitás-zárás funkcióval, visszajelző dióddal az első ajtóknál és pánikriasztás-funkcióval
<b>VILÁGÍTÁS ÉS KILÁTÁS</b>	
s	Ablaktörőbe integrált ablakmosó fűvókák elöl
s	Ésérzékelős ablaktörő
s	Fényszóró magasságállítás (automatikus)
s	LED-es fényszórók (aktív = automatikus tompítás szembejövő forgalom esetén) LED-es nappali menetjelző lámpákkal
<b>CSOMAGTÉR</b>	
s	12V csatlakozó a csomagterében
s	Bevásárlótáska-tartó a csomagterében
s	Csomagtérhálió
s	Csomagtervilágítás mindkét oldalon
s	Elektromosan működtethető csomagterajtó programozható nyitási magassággal és automatikus lezárással
s	Fém küszöbvédő a csomagterajtónál
s	Gumijavító készlet
s	Rakodórekesz a csomagtér padlója alatt
s	Sialagút
<b>ÜLÉSEK</b>	
s	Állítható magasságú (elektromos) és dőlésű első ülések
s	Elektromosan ledönthető fejtámlák hátul (csak a két szélső)
s	Gerincátamasz az első üléseken; 2 irányban elektromosan állítható
s	Kárpit: komfort bőr/vinyl (RA00)
s	Könyöktámasz hátul két italtartóval
s	Osztottan (60/40) dönthető hátsó üléstámla
<b>KLÍMA</b>	
s	Clean Zone: aktív utastérszűrő rendszer (AQS) páraérzékelővel és automatikus szellőztetéssel
s	Elektronikusan vezérelt légkondicionáló (ECC) oldalankénti hőmérséklet beállítással
s	Parkolási klíma (szellőztetés indulás előtt max. 30 percig)
s	Szellőzőnyílások a "B" oszlopon
s	Színezett, hővédő ablaküvegek

<b>"MOMENTUM PRO" ÉS "CROSS COUNTRY PRO" VÁLTOZATOK BELSŐ FELSZERELÉS</b>	
s	12V elektromos csatlakozó elől és 2 USB C csatlakozó hátul a középkonzolon
s	9"-os érintőképernyő a középkonzolon
s	Ajtónyitás két fokozatban
s	Állítható magasságú és mélységű 3 küllős többfunkciós kormány
s	Audio rendszer: "High Performance" (rádió, DAB+, 220 Watt, 10 hangszóró, 2 USB C csatlakozó) integrált Bluetooth kapcsolattal, tetőantennával
s	Automatikus sötétítő belső és külső visszapillantó tükrök
s	Belső kuszobok, elől alumínium "Volvo" emblémával
s	Belső világítás csomag - emelt szint (fehér hangulatvilágítás elől-hátul; középkonzol világítás elől-hátul; kilépővilágítás az ajtóknál)
s	Dekorbetét: "Grey ash" fa (V90CC)
s	Dekorbetét: kockás (checkered) alumínium (V90)
s	Digital Services - android alapú infotainment rendszer integrált internetkapcsolat nélkül
s	Digitális adaptív műszeregység 12,3" TFT kijelzővel; 2. generáció
s	Elektromos ablakemelők elől és hátul auto up és auto down funkcióval
s	Fűthető hátsó szélvédő (a menürendszerben programozható)
s	Induktív okostelefon töltő (Recharge, nem)
s	Info-center
s	Inscription kulcs (V90CC)
s	Kabátakasztók a hátsó kapaszkodóknál és a B oszlopoknál
s	Kártyatartó a szélvédőn
s	Kesztyűtartó világítás
s	Könyvtámasz elől rolós rakodórekesszel és italtartókkal
s	Kulcs nélküli indítás
s	Lábtér világítás elől mindkét oldalon
s	Olvasólámpák elől és hátul
s	Piperetükör a vezető és az utas oldalán világítással és kártyatartóval
s	Rakodóháló az első ülések háttámláján
s	Start/Stop automatika
s	Személyre szabható funkciók a menürendszer segítségével
s	Szóveges üzenet küldő rendszer magyarul
s	Textilszőnyeg garnitúra
s	Utastér világítás
s	Vezetési mód beállítás
<b>KÜLSŐ FELSZERELÉS</b>	
s	Elektromosan állítható és fűthető (+7 fok alatt akár automatikusan) - a vezető oldalán aszférikus - külső tükrök
s	Elektromosan behajtható külső visszapillantó tükrök
s	Fényes fekete ablakkeretek (V90CC)
s	Futómű: dinamikus (V90)
s	Futómű: komfort (touring) (V90CC)
s	Hátsó lökhárító - Cross Country (V90CC)
s	Hűtőmaszk - Cross Country (V90CC)
s	Keréktárcsák: 5 duplaküllős 8x18" könnyűfém ezüstsínű (gumiméret: 245/45) (V90) (kód: 1143)
s	Keréktárcsák: 5 Y-küllős 7,5x19" könnyűfém diamond cut fekete (gumiméret: 235/50) (V90CC) (kód: 1184)
s	Krómdíszítés az oldalablakoknál (V90)
s	Színre fényezett külső tükrök, kilincsek és (V90CC kivételével) kerékjáratok kiszélesítések
s	Színre fényezett kuszobok, ajtó alsó rész és lökhárítók (V90)
s	Tanksapka nélküli üzemanyag betöltő nyílás féltankolás gáttóval
s	Tetőcsomagtartó alapsín (integrált; ezüst színű) (V90CC)
s	Tetőcsomagtartó alapsín (integrált; fekete színű) (V90)
s	Tetőspoiler, integrált
<b>"INSCRIPTION" VÁLTOZAT TOVÁBBI FELSZERELÉSE A "MOMENTUM PRO" VÁLTOZATHOZ KÉPEST</b>	
s	"Orrefors" kristály váltógomb
s	Belső kuszob alumínium "Volvo" emblémával és világítással
s	Belső világítás csomag - legmagasabb szint (tartalmát lásd a 879-es opciónál)
s	Bőrkormány alubetéttel (a bőr színe harmonizál az utastér színével) és fényes fekete gombokkal
s	Dekorbetét: Grey Ash fa (a középkonzol rolóján is)
s	Elektromosan állítható vezető- és utasülés-üléspozíció- és tükörmemóriával
s	Gerinc támasz az első üléseken; 4 irányban elektromosan állítható
s	Hűtőmaszk "Inscription"
s	Inscription karosszéria díszítőelemek
s	Inscription kulcs
s	Inscription textilszőnyeg garnitúra
s	Keréktárcsák: 10 küllős 8x18" könnyűfém diamond cut fekete (gumiméret: 245/45)
s	Kihúzható combtámasz a vezető- és az első utasülésen (elektromos)
s	Napfényvédő roló a hátsó ajtókon (manuális)
s	Tetőcsomagtartó alapsín (integrált; ezüst színű)
s	Vinyl borítás a műszerfalon és az ajtópaneelen
<b>"R-DESIGN" VÁLTOZAT TOVÁBBI FELSZERELÉSE A "MOMENTUM PRO" VÁLTOZATHOZ KÉPEST</b>	
s	3 küllős fekete műbőr sportkormány alubetéttel és fényes fekete gombokkal
s	Belső kuszob alumínium "Volvo" emblémával és világítással
s	Belső világítás csomag - legmagasabb szint (tartalmát lásd a 879-es opciónál)
s	Dekorbetét: "Metal Mesh" alumínium (a középkonzol rolóján is)
s	Elektromosan állítható vezető- és utasülés-üléspozíció- és tükörmemóriával
s	Gerinc támasz az első üléseken; 4 irányban elektromosan állítható
s	Inscription kulcs
s	Inscription textilszőnyeg garnitúra
s	Kihúzható combtámasz a vezető- és az első utasülésen (elektromos)
s	Kódfényezés (LED) kanyarfényezés esetén kanyarvilágító funkcióval (Recharge nem)
s	Napfényvédő roló a hátsó ajtókon (manuális)
s	R-Design bőr váltógomb
s	R-Design fényes fekete tükörházak, ablakkeretek és integrált tetőcsomagtartó alapsín
s	R-Design hűtőmaszk
s	R-Design kárpit: sport "bőr/vinyl/nubuck-textil" (RB0R) sötétszürke tetőkárpittal
s	R-Design keréktárcsák: 5 küllős 8x18" könnyűfém diamond cut fekete (gumiméret: 245/45)
s	R-Design sport pedálok
s	Vinyl borítás a műszerfalon és az ajtópaneelen
<b>RECHARGE VÁLTOZATOK ELTÉRŐ/TOVÁBBI FELSZERELÉSE AZ "INSCRIPTION" ÉS "R-DESIGN" VÁLTOZATOKHOZ KÉPEST</b>	
s	Belső kuszob alumínium "Recharge" emblémával és világítással
s	Elektromos hűtőfolyadék fűtés (HVCH) az utastér gyors felűtésére
s	Futómű: dinamikus (R-Design)
s	Kódfényezés és csomagter oldaló rakodóháló NÉLKÜL! (R-Design)
s	Nagy szilárdságú ragasztott oldalüvegek (hátsó ajtó is)
s	Subwoofer

CSOMAGOK (a csomag részeinél leírt megkötések itt is érvényesek!)			MOMENTUM PRO	INSCRIPTION	R-DESIGN	CROSS COUNTRY PRO
P0001	Elektromos ülés csomag		479,000	-	-	479,000
	Elektromosan állítható gerinctámasz (4 irányban) az első ülésekhez					
	Elektromosan állítható memóriás vezető- és első utasülés					
	Kihúzható combtámasz a vezető- és az első utasülésen (elektromos)					
P0010	Parkolási csomag		257,000	257,000	257,000	257,000
	Első és hátsó parkolóradar					
	Tolatókamera					
P0008	Téli csomag		191,000	191,000	191,000	191,000
	Fűthető első ülések					
	Fűthető kormány					
P0004	Világítás csomag (Recharge: nem)		444,000	416,000	349,000	444,000
	Adaptív kanyarfényszórók					
	Belső világítás csomag - legmagasabb szint					
	Fényszórómosó					
	Ködfényszórók (LED), kanyarbevilágító funkcióval					
P0004	Világítás csomag (csak Recharge)		-	349,000	349,000	-
	Adaptív kanyarfényszórók					
	Fényszórómosó					
P0011	Xenium csomag (Recharge: nem)		1,012,000	839,000	839,000	1,323,000
	AQS előszellőztetéssel és szállópor szenzorral					
	Elektronikusan vezérelt légkondicionáló (ECC) 4 zónás hőmérséklet beállítással					
	Harman Kardon "Premium Sound" multimédia rendszer					
	Napfényvédő roló a hátsó ajtókon (manuális)					
	Panoráma laminált napfénytető elektromos automata napfényvédő-rolóval					
	Vinyl borítás a műszerfaon és az ajtópaneelen (csak V90CC, R500 kárpittal nem)					
P0011	Xenium csomag (csak Recharge)		-	780,000	780,000	-
	AQS előszellőztetéssel és szállópor szenzorral					
	Harman Kardon "Premium Sound" multimédia rendszer					
	Panoráma laminált napfénytető elektromos automata napfényvédő-rolóval					

VOLVO V90 ÉS V90 CROSS COUNTRY EXTRA FELSZERELÉSEK

	17	13. G3	R5. V5	17
	MOMENTUM PRO	INSCRIPTION	R-DESIGN	CROSS COUNTRY PRO
<b>BIZTONSÁGI ÉS VEZETŐMAGATÓ RENDSZEREK</b>				
601 Alcoquard előkészítés	5,000	5,000	5,000	5,000
114 Elektromos gyermekzár a hátsó ajtóhoz és hátsó ablakemelőkhöz	46,000	46,000	46,000	46,000
322 Integrált gyerekülések a második ülésorban (2 db) (fűthető hátsó ülésekkel nem)	113,000	113,000	113,000	113,000
<b>VAGYONBIZTONSÁG</b>				
236 Nagy szilárdságú ragasztott oldallüvegek (hátsó ajtó is) (Recharge: széria)	389,000	389,000	389,000	389,000
140 Riasztóberendezés nyitás-, mozgás- és emelésérzékelővel, zárrészeléssel, külön zárható csomagterrel	195,000	195,000	195,000	195,000
179 Sötétített hátsó ajtó- és csomagterüvegek (a B-oszloptól)	184,000	184,000	184,000	184,000
218 Tűzoltókészlet-kartó	11,000	11,000	11,000	11,000
<b>VILÁGÍTÁS ÉS KILÁTÁS</b>				
65 Fényszórómű	csomagban	csomagban	csomagban	csomagban
871 Fűthető szélvédő (grafikus vetített kijelzővel nem)	98,000	98,000	98,000	98,000
645 Kanyarfényszórók (2x30 fok) és adaptív funkció (20 km/h felett) a LED-es fényszórókhöz	csomagban	csomagban	csomagban	csomagban
16 Ködfényszórók (LED), kanyarfényszóró esetén kanyarbevilágító funkcióval (Recharge: nem)	csomagban	csomagban	széria	csomagban
<b>KAROSSZÉRIA</b>				
139 360 fokos kamera harmadik generációs parkolóradarokkal parkolási csomaghoz	125,000	125,000	125,000	125,000
1028 Elektromosan lehajtható vonóhorog	432,000	432,000	432,000	432,000
691 Első parkolóradar	csomagban	csomagban	csomagban	csomagban
308 Motorjelölés nélkül	0	0	0	0
30 Panoráma laminált napfénytető elektromos automata napfényvédő-rolóval	627,000	627,000	627,000	627,000
564 Színré fényszűrő lökhárítók, keréktárcsák doboz és küszöbök (707, 723 és 731 fényszűrőkhöz) (V90CC)	-	-	-	260,000
790 Tolatókamera parkolást segítő segédvonalakkal	csomagban	csomagban	csomagban	csomagban
<b>TECHNIKA</b>				
1048 Légrugózás a hátsó tengelyen aktív (FOUR-C) futóművel	793,000	793,000	793,000	793,000
<b>ÜLÉSEK</b>				
212 Elektromosan állítható gerinctámasz (4 irányban) az első ülésekhez (csak bőr/vinyil kárpitokhoz és kihúzható combtámasszal)	29,000	széria	széria	29,000
10 Elektromosan állítható utasülés (csak elektromosan állítható vezetőüléssel)	180,000	széria	széria	180,000
47 Elektromosan állítható vezetőülés (üléspozíció- és külső tükör memóriával)	318,000	széria	széria	318,000
11 Fűthető első ülések	156,000	156,000	156,000	156,000
752 Fűthető hátsó ülések (csak fűthető első ülésekkel; a két szélső ülés fűtött; integrált gyerekülésekkel nem)	141,000	141,000	141,000	141,000
1101 Kihúzható combtámasz a vezető- és az első utasülésen (csak bőr/vinyil kárpitokhoz és 4-irányú gerinctámasz állítással)	74,000	széria	széria	74,000
384 Masszázsfunctió az első ülésekhez (csak XCX0 kárpitokhoz; továbbá V90CC: csak 10, 11, 47, 212 és 1101 opciókkal)	-	281,000	281,000	281,000
385 Memória az elektromos utasüléshez (csak 4-irányú gerinctámasz állítással és kihúzható combtámasszal)	37,000	széria	széria	37,000
<b>KLÍMA</b>				
273 Alóléghelyzeti fűtés (üzemanyagos) (Recharge: nem)	365,000	365,000	365,000	365,000
1074 AQS előszellőztetéssel és szállópor szenzorral	113,000	113,000	113,000	113,000
5 Elektronikusan vezérelt légkondicionáló (ECC) 4 zónás hőmérséklet beállítással (Recharge: nem)	309,000	309,000	309,000	309,000
170 Napfényvédő roló a hátsó ajtókon (manuális)	78,000	széria	széria	78,000
<b>KOMFORT</b>				
879 Belső világítás csomag (legmagasabb szint) (1)	csomagban	széria	széria	csomagban
117 Grafikus vetített kijelző (Head up display) (fűthető szélvédővel nem)	467,000	467,000	467,000	467,000
<b>MULTIMÉDIA</b>				
553 Bowers & Wilkins "Premium Sound" multimédia rendszer (2)	-	1,466,000	1,466,000	1,466,000
553 Bowers & Wilkins "Premium Sound" multimédia rendszer Xenium csomaghoz (2)	-	1,109,000	1,109,000	1,109,000
1033 Harman Kardon "Premium Sound" multimédia rendszer (3)	357,000	357,000	357,000	357,000
362 Kommunikációs nyelv angol (magyar széria)	0	0	0	0
<b>KÖNNYŰFÉM KERÉKTÁRCSÁK (V90)</b>				
1143 8x18" 5 duplaküllős ezüstszínű (gumiméret: 245/45)	széria	-	-	-
s 8x18" 10 küllős "diamond cut" fekete (gumiméret: 245/45)	-	széria	-	-
s 8x18" 5 küllős "diamond cut" fekete (gumiméret: 245/45)	-	-	széria	-
154 8x18" 10 turbinaküllős fényes ezüstszínű (gumiméret: 245/45)	0	-	-	-
1099 8x18" 5 triplaküllős "diamond cut" grafitszínű (gumiméret: 245/45) (Recharge: nem)	0	0	0	-
1166 8.5x19" 5 duplaküllős "diamond cut" matt grafitszínű (gumiméret: 255/40)	385,000	324,000	-	-
1142 8.5x19" 10 küllős "diamond cut" fekete (gumiméret: 255/40)	-	324,000	-	-
1141 8.5x19" 5 küllős "diamond cut" fekete (gumiméret: 255/40)	-	-	324,000	-
1139 8.5x20" 8 multiküllős "diamond cut" fekete (gumiméret: 255/35) (Recharge: csak FOUR-C futóművel; Recharge gumiméret: 245/40)	-	648,000	-	-
1137 8.5x20" 5 duplaküllős "diamond cut" fekete (gumiméret: 255/35) (Recharge: csak FOUR-C futóművel; Recharge gumiméret: 245/40)	-	-	648,000	-
1136 8.5x21" 5 duplaküllős "diamond cut" fekete (gumiméret: 245/35) (Recharge: nem)	-	-	972,000	-
800131 8.5x21" 10 nyitott turbinaküllős "diamond cut" sötét ezüstszínű (gumiméret: 245/35) (Recharge: nem)	1,033,000	972,000	972,000	-
165 Helytakarékos pótkerék keréknyakulccsal és emelővel a gumijavító készlet helyett (Tempa 125/80 R18) (Recharge: nem)	61,000	61,000	61,000	-
<b>KÖNNYŰFÉM KERÉKTÁRCSÁK (V90CC)</b>				
1184 7.5x19" 5-Y-küllős "diamond cut" fekete (gumiméret: 235/50)	-	-	-	széria
1168 7.5x19" 5-V-küllős "diamond cut" grafitszínű (gumiméret: 235/50)	-	-	-	0
1167 8x20" 5-V-küllős "diamond cut" matt grafitszínű (gumiméret: 245/45)	-	-	-	324,000
800133 8x21" 7-küllős "diamond cut" matt fekete (gumiméret: 245/45)	-	-	-	324,000
800133 8x21" 7-küllős "diamond cut" matt tech fekete (gumiméret: 245/40)	-	-	-	648,000
165 Helytakarékos pótkerék keréknyakulccsal és emelővel a gumijavító készlet helyett (Tempa 125/80 R18)	-	-	-	61,000

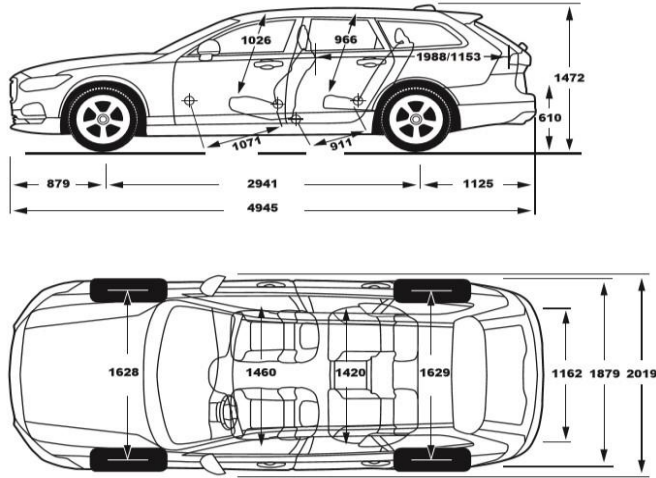
- (1) színes hangulatvilágítás elől-hátul; ajtószélesség és kilincs világítás elől-hátul; hangulatvilágítás az ajtókon; küszöbvilágítás elől-hátul; kabinvilágítás hátul; hangulatvilágítás a műszerfalon; lábtámvilágítás hátul; italtartó világítás elől; világítás a csomagterületen
- (2) tartalma: Dolby Pro-Logic II Surround® rendszer, rádió, 9" kijelző, 1460W összteljesítmény, 18 hangszóró + subwoofer
- (3) tartalma: Dolby Pro-Logic II Surround® rendszer, rádió, 9" kijelző, 600W összteljesítmény, 13 hangszóró + subwoofer

KÁRPITOK	ÜLÉS SZÍNE	DEKORBETÉT MOMENTUM PRO	DEKORBETÉT INSCRIPTION	DEKORBETÉT R-DESIGN	DEKORBETÉT CROSS COUNTRY PRO	MOMENTUM PRO	INSCRIPTION	R-DESIGN	CROSS COUNTRY PRO
R500 komfort textil/vinyl/bőr (1)	antracit	Checkered Alu	-	-	Checkered Alu	0	-	-	0
R471 sport luxus textil (2)	cink	-	Pitched Oak	-	Pitched Oak	-	454,000	-	454,000
R4A1 sport luxus textil (2)	pala szürke	-	Grey Ash	-	Grey Ash	-	454,000	-	454,000
RA00 komfort bőr/vinyl (3)	antracit	Checkered Alu	Grey Ash	-	Grey Ash	széria	széria	-	széria
RAA0 komfort bőr/vinyl (3)	pala szürke	Checkered Alu	-	-	Checkered Alu	0	-	-	0
UA00 komfort bőr/vinyl (3)	világos bézs	Linear Walnut	Pitched Oak	-	Pitched Oak	119,000	0	-	0
RC00 komfort bőr/vinyl (elől szellőztetett) (4)	antracit	-	Grey Ash	Metal Mesh	Grey Ash	-	691,000	670,000	691,000
RC20 komfort bőr/vinyl (elől szellőztetett) (4)	borostyán	-	Pitched Oak	-	Pitched Oak	-	691,000	-	691,000
RCA0 komfort bőr/vinyl (elől szellőztetett) (4)	pala szürke	-	Grey Ash	-	Grey Ash	-	691,000	-	691,000
UC00 komfort bőr/vinyl (elől szellőztetett) (4)	világos bézs	-	Pitched Oak	-	Pitched Oak	-	691,000	-	691,000
RB0R R-Design sport bőr/nubuck (3)	antracit	-	-	Metal Mesh	-	-	-	széria	-
RC0R R-Design sport bőr/vinyl (3)	antracit	-	-	Metal Mesh	-	-	-	583,000	-
RC4R R-Design sport bőr/vinyl (3)	világos bézs	-	-	Metal Mesh	-	-	-	583,000	-
(1) 4-irányú elektromos gerinctámasz állítással és kihúzható combtámaszokkal nem; V90CC: ezen felül masszázsfunkcióval és vinyl műszerfalborítással sem									
(2) csak fűthető első ülésekkel; masszázsfunkcióval nem; V90CCC: ezen felül csak elektromos utasüléssel, kihúzható combtámaszokkal és vinyl műszerfalborítással									
(3) masszázsfunkcióval nem									
(4) tartalmazza az elektromos oldaltámasz állítást; csak fűthető első ülésekkel; V90CC: ezen felül csak elektromos utasüléssel, kihúzható combtámaszokkal, 4-irányú elektromos gerinctámasz állítással és vinyl műszerfalborítással									
<b>BELSŐ DESIGN</b>									
<b>műszerfal:</b>									
1075 Vinyl borítás a műszerfalra és az ajtópanelekre (V90CC: R500 kárpittal nem; csak napfényvédő rolókkal)						-	széria	széria	337,000
<b>betét:</b>									
s alumínium "Metal Mesh"						-	-	széria	-
<b>kormány:</b>									
s műbőr alu-betéttel a kárpit színével harmonizálva (a kormány külső széle mindig fekete)						széria	-	Sport	-
s bőr alu-betéttel a kárpit színével harmonizálva (a kormány külső széle mindig fekete)						-	széria	-	széria
869 fűthető kormány						csomagban	csomagban	csomagban	csomagban
<b>BŐRMENTES opció</b>									
1181 műbőr kormánykerék dekorbetéttel a Luxus textil kárpitokhoz						-	0	-	0
<b>váltógomb:</b>									
s műbőr dekorbetéttel						széria	-	-	széria
s bőr dekorbetéttel						-	-	R-Design	-
s kristály (Orrefors)						-	széria	-	-
<b>szőnyeg:</b>									
s textil						széria	-	-	széria
s Inscription textil						-	széria	széria	-
<b>FÉNYEZÉS</b>									
019 fekete						0	0	0	0
614 fehér						130,000	130,000	130,000	130,000
707 "Inscription" kristályfehér gyöngyház						630,000	630,000	630,000	630,000
711 ezüstmetál						360,000	360,000	360,000	360,000
717 onyx fekete metál						360,000	360,000	360,000	360,000
723 Denim kék metál						360,000	360,000	360,000	360,000
726 nyírfa metál						360,000	360,000	360,000	360,000
727 kavicszürke metál						360,000	360,000	360,000	360,000
728 viharzürke metál						360,000	360,000	360,000	360,000
731 platinaszürke metál (R4A1, RAA0 és RCA0 kárpittal nem)						360,000	360,000	360,000	360,000
<b>VOLVO EXTENDED WARRANTY (KITERJESZTETT GARANCIA)</b>									
<b>fogyasztó esetén</b>									
4. év, maximum 120.000 km össz-futásteljesítményig						120,000	120,000	120,000	120,000
4. év, maximum 200.000 km össz-futásteljesítményig						180,000	180,000	180,000	180,000
4-5. év, maximum 150.000 km össz-futásteljesítményig						230,000	230,000	230,000	230,000
4-5. év, maximum 200.000 km össz-futásteljesítményig						330,000	330,000	330,000	330,000
<b>nem fogyasztónak minősülő vásárló esetén</b>									
3. év, maximum 90.000 km össz-futásteljesítményig						90,000	90,000	90,000	90,000
3. év, maximum 200.000 km össz-futásteljesítményig						120,000	120,000	120,000	120,000
3-4. év, maximum 120.000 km össz-futásteljesítményig						210,000	210,000	210,000	210,000
3-4. év, maximum 200.000 km össz-futásteljesítményig						270,000	270,000	270,000	270,000
3-5. év, maximum 150.000 km össz-futásteljesítményig						320,000	320,000	320,000	320,000
3-5. év, maximum 200.000 km össz-futásteljesítményig						420,000	420,000	420,000	420,000
<b>VOLVO KARBANTARTÁSI CSOMAG</b>									
3 éves karbantartási csomag (amely 3 alkalommal történő éves szervizszolgáltatást foglal magában)						350,000	350,000	350,000	350,000
4 éves karbantartási csomag (amely 4 alkalommal történő éves szervizszolgáltatást foglal magában)						547,000	547,000	547,000	547,000
5 éves karbantartási csomag (amely 5 alkalommal történő éves szervizszolgáltatást foglal magában)						642,000	642,000	642,000	642,000

## VOLVO V90 MŰSZAKI ADATOK

MOTOROK	K9 B4 AUT		L1 B5 AUT		H1 T6 RECHARGE		H5 T8 RECHARGE		K5 B4 AUT		K2 B5 AWD AUT	
	BENZINES MILD HYBRID		BENZINES MILD HYBRID		PLUG-IN HYBRID		PLUG-IN HYBRID		DÍZEL MILD HYBRID		DÍZEL MILD HYBRID	
Motor típus	4 hengeres, 16 szelepes, közvetlen befecskendezéses turbó		4 hengeres, 16 szelepes, közvetlen befecskendezéses turbó		4 hengeres, 16 szelepes, közvetlen befecskendezéses turbó/kompresszor + elektromotor		4 hengeres, 16 szelepes, közvetlen befecskendezéses turbó/kompresszor + elektromotor		4 hengeres, 16 szelepes, közvetlen befecskendezéses turbó		4 hengeres, 16 szelepes, közvetlen befecskendezéses turbó	
Löketterfogat (cm <sup>3</sup> )	1969		1969		1969		1969		1969		1969	
Max. teljesítmény kW (LE)/min-1	145 (197) / 4800-5400		184 (250) / 5400-5700		257 (350)		335 (455)		145 (197) / 4000		173 (235) / 4000	
ebből elektromotor max. teljesítmény kW (LE)	10 (14)		10 (14)		107 (145)		107 (145)		10 (14)		10 (14)	
Max. nyomaték Nm/min-1	300 / 1500-4200		350 / 1800-4800		659		705		420 / 1750-2750		480 / 1750-2250	
ebből elektromotor max. nyomaték Nm	40		40		309		309		40		40	
Gyorsulás 0-100 km/h	7,9		6,9		5,5		4,8		8,5		7,2	
Végsebesség km/h	180		180		180		180		180		180	
Fogyasztás l/100km vegyes (1)	6,6 - 6,7		6,6 - 6,7		-		-		5,0 - 5,2		5,2 - 5,3	
CO <sub>2</sub> kibocsátás g/km (1)	151 - 154		151 - 154		-		-		128 - 133		136 - 140	
Max. hatótávolsága elektromos módban (km)	-		-		-		-		-		-	
Fogyasztás l/100km vegyes (1)	6,9 - 7,7		7,0 - 7,7		0,9		0,9		5,8 - 6,3		5,9 - 6,6	
Fogyasztás kWh/100km vegyes (2)	-		-		n.a.		n.a.		-		-	
CO <sub>2</sub> kibocsátás g/km (1)	157 - 175		158 - 175		20		20		147 - 164		154 - 174	
Max. hatótávolsága elektromos módban (km) (2)	-		-		86 - 87		86 - 87		-		-	
Környezetvédelmi besorolás	Euro 6d		Euro 6d		Euro 6d		Euro 6d		Euro 6d		Euro 6d	
Válto	8 sebességes automata		8 sebességes automata		8 sebességes automata		8 sebességes automata		8 sebességes automata		8 sebességes automata	
<b>MÉRETEK</b>												
Üzemanyagtartály térfogata (l)	60		60		60		60		60		60	
Adbusz tartály térfogata (l)	-		-		-		-		-		-	
Akkumulátor kapacitás névleges/hasznos (kWh)	-		-		18,8 / 14,9		18,8 / 14,9		-		-	
Fordulókör átmérő padkák között (m)	min. 11,4		min. 11,4		min. 11,4		min. 11,4		min. 11,4		min. 11,4	
Szálló tömeg (kg)	1761		1761		2026		2026		1824		1890	
Mélegengedett össztömeg (kg)	2350		2350		2500		2500		2410		2490	
Max. vontatható fekezett utánfutó (kg)	2000		2000		2100		2100		2000		2200	
Csomagtartó max. mérete (l)	560 - 1526		560 - 1526		560 - 1526		560 - 1526		560 - 1526		560 - 1526	

(1) WLTP-vel mért NEDC-re átszámított minimum és maximum érték  
(2) WLTP norma szerinti minimum és maximum érték



## VOLVO V90 CROSS COUNTRY MŰSZAKI ADATOK

MOTOROK	L1 B5 AWD AUT		O6 B6 AWD AUT		K5 B4 AWD AUT		K2 B5 AWD AUT	
	BENZINES MILD HYBRID		BENZINES MILD HYBRID		DÍZEL MILD HYBRID		DÍZEL MILD HYBRID	
Motor típus	4 hengeres, 16 szelepes, közv. befecsk. turbó		4 hengeres, 16 szelepes, közv. befecsk. turbó/kompresszor		4 hengeres, 16 szelepes, közv. befecsk. turbó		4 hengeres, 16 szelepes, közv. befecsk. turbó/kompresszor	
Löketterfogat (cm <sup>3</sup> )	1969		1969		1969		1969	
Max. teljesítmény kW (LE)/min-1	184 (250) / 5400-5700		220 (300) / 5400		145 (197) / 4000		173 (235) / 4000	
ebből elektromotor max. teljesítmény kW (LE)	10 (14)		10 (14)		10 (14)		10 (14)	
Max. nyomaték Nm/min-1	350 / 1800-4800		420 / 2100-4800		420 / 1750-2750		480 / 1750-2250	
ebből elektromotor max. nyomaték Nm	40		40		40		40	
Gyorsulás 0-100 km/h	7,4		6,4		8,8		7,5	
Végsebesség km/h	180		180		180		180	
Fogyasztás l/100km vegyes (1)	7,0 - 7,3		7,4 - 7,5		5,3 - 5,5		5,3 - 5,5	
CO <sub>2</sub> kibocsátás g/km (1)	161 - 167		168 - 172		140 - 144		140 - 144	
Fogyasztás l/100km vegyes (2)	7,7 - 8,5		8,2 - 8,9		6,2 - 6,8		6,2 - 6,8	
CO <sub>2</sub> kibocsátás g/km (2)	175 - 183		185 - 202		162 - 179		162 - 179	
Környezetvédelmi besorolás	Euro 6d		Euro 6d		Euro 6d		Euro 6d	
Válto	8 sebességes automata		8 sebességes automata		8 sebességes automata		8 sebességes automata	
<b>MÉRETEK</b>								
Üzemanyagtartály térfogata (l)	71		71		71		71	
Adbusz tartály térfogata (l)	-		-		-		-	
Fordulókör átmérő padkák között (m)	min. 11,6		min. 11,6		min. 11,6		min. 11,6	
Szálló tömeg (kg) (man/au)	1850		1862		1912		1912	
Mélegengedett össztömeg (kg)	2450		2450		2510		2510	
Max. vontatható fekezett utánfutó (kg)	2400		2400		2400		2400	
Csomagtartó max. mérete (l)	560 - 1526		560 - 1526		560 - 1526		560 - 1526	

(1) WLTP-vel mért NEDC-re átszámított minimum és maximum érték  
(2) WLTP norma szerinti minimum és maximum érték

