

VOLVO V90 (V542)

BENZIN	változat		TELJESÍTMÉNY (KW/LE)	FOGYASZTÓI ÁR ÁFÁVAL, REGISZTRÁCI	REGISZTRÁCIÓS ADÓ	FOGYASZTÓI ÁR ÁFÁVAL, REGISZTRÁCI
	b4 AUT CORE	235K9170D119	145/197	21 714 000	76 000	21 790 000
	b4 AUT PLUS BRIGHT	235K9130D119	145/197	23 864 000	76 000	23 940 000
	b4 AUT ULTIMATE BRIGHT	235K9180D119	145/197	25 614 000	76 000	25 690 000
PLUG-IN HIBRID						
	RECHARGE T6 AWD PLUS E	235H1G30D119	257/350	27 490 000	0	27 490 000
	RECHARGE T6 AWD PLUS C	235H1V50D119	257/350	27 490 000	0	27 490 000
	RECHARGE T6 AWD ULTIM/	235H1G80D119	257/350	28 840 000	0	28 840 000
	RECHARGE T6 AWD ULTIM/	235H1VA0D119	257/350	28 840 000	0	28 840 000
	RECHARGE T8 AWD PLUS E	235H5G30D119	335/455	28 990 000	0	28 990 000
	RECHARGE T8 AWD PLUS C	235H5V50D119	335/455	28 990 000	0	28 990 000
	RECHARGE T8 AWD ULTIM/	235H5G80D119	335/455	30 340 000	0	30 340 000
	RECHARGE T8 AWD ULTIM/	235H5VA0D119	335/455	30 340 000	0	30 340 000
DIESEL						
	B4 AUT CORE	235K5170D119	145/197	21 914 000	76 000	21 990 000
	B4 AUT PLUS BRIGHT	235K5130D119	145/197	24 064 000	76 000	24 140 000
	B4 AUT ULTIMATE BRIGHT	235K5180D119	145/197	25 814 000	76 000	25 890 000

VOLVO V90 CROSS COUNTRY (V543)

BENZIN						
	B5 AWD AUT CROSS COUN'	236L1170C119	184/250	25 414 000	76 000	25 490 000
	B5 AWD AUT CROSS COUN'	236L1130C119	184/250	27 014 000	76 000	27 090 000
	B5 AWD AUT CROSS COUN'	236L1180C119	184/250	28 714 000	76 000	28 790 000
DIESEL						
	B4 AWD AUT CROSS COUN'	236K5170C119	145/197	24 414 000	76 000	24 490 000
	B4 AWD AUT CROSS COUN'	236K5130C119	145/197	26 014 000	76 000	26 090 000
	B4 AWD AUT CROSS COUN'	236K5180C119	145/197	27 714 000	76 000	27 790 000

AZ ÖN VOLVO PARTNERE:
DUNA AUTÓ ZRT.
1037 BUDAPEST, KUNIGUNDA ÚTJA 56.
TELEFON: (06-1) 801-4265
WWW.DUNAAUTOVOLVOCARS.HU

ADÓT, A MÁRKAKERESKEDŐ TELEPHELYÉRE TÖRTÉNŐ SZÁLLÍTÁS, KICSOMAGOLÁS, MŰSZAKI VIZSGÁZTATÁS, A FORGALOMBA HELYEZÉS ÉS A KRESZ TARTOZÉKOK KÖLTSÉGEIT. AZ ÁR NEM TARTALMAZZA A FORGALMI ENGEDÉLY ÉS A TÖRZSKÖNYV KIÁLLÍTÁSÁNAK ILLETÉKÉT VALAMINT A VAGYONSZERZÉSI ILLETÉKÉT. MINDENNEMŰ VÁLTOZTATÁS JOGÁT FENNTARTJUK! EZEN ÁRLISTA KIADÁSÁNAK NAPJÁTÓL KORÁBBAN KIADOTT ÁRLISTÁINK ÉRVÉNYŰKET VESZÍTİK.

Az árlistában meghatározott ár 400 EUR/HUF irányadó MNB középárfolyamon került meghatározásra. Amennyiben a szállításkori EUR/HUF árfolyam a gépjármű megrendelésének időpontjában érvényes termék árlistán feltüntetett szintet meghaladja, akkor az Eladó jogosult az árfolyamnövekedésből származó különbözetet a

VOLVO V90 és V90 CROSS COUNTRY SZÉRIAFELSZERELÉS

BIZTONSÁGI ÉS VEZETŐTÁMOGATÓ RENDSZEREK	
s	Baleset esetén az ajtózárok automatikus kioldása
s	Baleset után a rögzítőfék automatikus működtetése a többszörös ütközések elkerülése érdekében
s	Biztonsági kormányoszlop
s	Biztonsági övek becsatolására figyelmeztető jelzés az összes ülésre
s	Biztonsági övek elől és hátul (hátul 3x), elől állítható magassággal
s	Biztonsági rendszer: figyelmeztetés, vészfékezés és kormányzás ráségités az ütközés elkerülése vagy erejének csökkentése érdekében akár sötétben is;
s	az ütközés teljesen elkerülhető járművek esetén 60 km/ó; kerékpárok esetén 50 km/ó; gyalogosok esetén 45 km/ó sebesség különbségig;
s	nagytestű állatok esetén max. 15 km/ó a sebesség csökkentés. A rendszer 4 km/ó sebesség felett működik.
s	Connected Safety (csak működő internet kapcsolat esetén)
s	Csomagrögzítő szemek (4 db) és szatyortartó fülek (4 db) a csomagtérben
s	Driver Assist (adaptív tempomat - ACC, vetített kijelzőnél követési távolságra figyelmeztetés, előzési segéd, vezetéstámogatás 130 km/ó-ig, elindulásra figyelmeztetés, vészleállítás funkció)
s	Driver Awareness (holtterületfigyelő információs rendszer kormányzás ráségitéses sávvtartás (12 km/ó felett) és automatikusan fékező kitolatlás asszisztenssel, valamint egy rendszerrel, mely az övfeszítőkkel és álló jármű esetén a fék használatával csökkenti a baleset súlyosságát, ha a járműbe hátulról egy másik jármű belerohan)
s	Elalvásra figyelmeztető rendszer (Driver Alert)
s	Elétkanyarodást megakadályozó rendszer útkeresztződéseken, 10 km/ó felett. Ha az ütközés nem elkerülhető, az első övek megfeszülnek.
s	Elektromos rögzítőfék visszagurulás gátlóval (HSA)
s	Elektronikus differenciálzár
s	Elektronikusan vezérelt összerékhajtás (AWD változatoknál)
s	Elgurulás gátló (megállás után rögzíti az autót a fékpedál felengedése után is)
s	Elsősegélydoboz és elakadásjelző háromszög (gyári)
s	ESC - elektronikus menetstabilizáló: kitérés-, alulkormányzás-, dőlés- és kipörgésgátló, utánfutó stabilizáló előkészítés, nyomatekvktor szabályozás, motorféksabályzó
s	Fejtámlák elől és hátul (hátul 3x); a hátsó szélső fejtámlák ledönthetők
s	Fékezési vezérlőegység (ABS, vészfékasszisztens, elektronikus fékerőelosztó; készenléti fékrendszer, automatikus rögzítőfék)
s	Fékpedál automatikus kioldása baleset esetén
s	Fényszórók a fényviszonyoktól függő automatikus be- és kikapcsolással
s	Frontális ütközés következményeit fékezéssel csökkentő rendszer (Oncoming Mitigation by Braking)
s	Frontális ütközést elkerülő, aktív kormányzás (Oncoming Lane Mitigation); 60-140 km/ó között
s	Függönylégszák (IC) elől-hátul, mindkét oldalon
s	Guminyomás ellenőrző rendszer (algoritmikus)
s	Gyalogosvédelmi rendszer (PPS)
s	Gyermekzár a hátsó ajtókon (elektromos)
s	IDIS - intelligens vezetőtájékoztató rendszer
s	Írányjelzők (LED-es) a külső tükrökben; komfort funkcióval
s	ISOFIX gyerekülés rögzítési pontok a hátsó szélső üléseknél
s	Kiegyezett izzóra és nyitott ajtóra vagy motorháztetőre figyelmeztető jelzés a műszerfalon
s	Közlekedési tábla felismerő rendszer (RSI)
s	Külső hangszórók a gyalogosok és kerékpárosok védelmére (Recharge)
s	Külső hőmérő
s	Légzsákok elől ütközési energiától függő intelligens vezérléssel
s	Lejtmenet vezérlés (HDC) (V90CC)
s	Oldallégzsákok az első ülésekben
s	Öv alá becsúszást gátló ülések elől és hátul
s	Överőhatároló elől és hátul (a szélső üléseknél kétfokozatú); pirotechnikai övfeszítők elől és hátul (3x), veszély esetén elől automatikus elektronikus öv-előfeszítővel
s	Sávartó asszisztens (LKA) 65-180 km/ó között
s	Sebességfüggő elektromos szervokormány
s	Sebességhatároló
s	Szellőztetett lárcsafékek elől-hátul
s	Térdlégzsák a vezetőnél
s	Tolatáradar automatikus fékezéssel
s	Útasoldali légszák és övfeszítő kikapcsolható (PACOS)
s	Útelhagyás esetére szolgáló biztonsági rendszer (Run-off Road Protection) (automatikusan megfeszülő biztonsági övek és energiaelnyelő üléspárnák elől)
s	Útelhagyást megakadályozó rendszer (Run-off Road Mitigation) 65-140 km/ó között
s	Vészféklámpák automatikus vészvillogóval; LED-es pótféklámpa
s	Volvo On Call rendszer
s	WHIPS - ostorcsapás-nyaksérülés elleni védelem az első üléseken
VAGYONBIZTONSÁGI FELSZERELÉS	
s	Ajtók automatikus zárása elindulás után
s	Csomagtérről (félautomata)
s	Elektronikus indításgátló
s	Kisérőfény és üdvözlő fény
s	Kulcs nélküli nyitás/zárás; lábmozdulatra nyitó/záró csomagtérajtó; talajmegvilágítás a kilincsekben (A kulcsnélküli és a lábmozdulattal történő nyitás/zárás a csomagtérajtónál Magyarországon)
s	Riasztóberendezés előkészítés
s	Távírányítás központi zár komfort nyitás-zárás funkcióval, visszajelző dióddal az első ajtóknál és pánikriasztás-funkcióval
VILÁGÍTÁS ÉS KILÁTÁS	
s	Ablaktörőbe integrált ablakmosó fúvókák elől
s	Esőérzékelős ablaktörő
s	Fényszóró magasságállítás (automatikus)
s	LED-es fényszórók (aktív = automatikus tompítás szembejövő forgalom esetén) LED-es nappali menetjelző lámpákkal
CSOMAGTÉR	
s	12V csatlakozó a csomagtérben
s	Bevásárlótáska-tartó a csomagtérben
s	Csomagterrháló
s	Csomagtervilágítás mindkét oldalon
s	Elektromosan működtethető csomagtérajtó programozható nyitási magassággal és automatikus lezárással
s	Fém küszöbvédő a csomagtérajtónál
s	Gumijavító készlet
s	Rakodórekesz a csomagtér padlója alatt
s	Sialagút
ÜLÉSEK	
s	Állítható magasságú (elektromos) és dőlésű első ülések
s	Elektromosan ledönthető fejtámlák hátul (csak a két szélső)
s	Gerinctámasz az első üléseken; 2 irányban elektromosan állítható
s	Kárpit: komfort bőr/vinyl (RA00)
s	Könyöktámasz hátul két íttartóval
s	Osztozott (60/40) dönthető hátsó üléstámla
KLÍMA	
s	Aktív utastérszűrő rendszer (AQS) páraérzékelővel, automatikus szellőztetéssel és PM2.5 részecskeszűrővel
s	Elektronikusan vezérelt légkondicionáló (ECC) 2 zónás hőmérséklet beállítással
s	Előklímáztatás és parkolási klíma
s	Szellőzőnyílások a "B" oszlopon
s	Szinezett, hővédő ablaküvegek

BELSŐ FELSZERELÉS	
s	12V elektromos csatlakozó és 2 USB C csatlakozó a középkonzolon
s	9"-os érintőképernyő a középkonzolon
s	Ajtónyitás két fokozatban
s	Állítható magasságú és mélységű 3 küllős többfunkciós műbőr kormánykerék alubetéttel
s	Audio rendszer: "High Performance" (rádió, DAB+, 220 Watt, 10 hangszóró) integrált Bluetooth kapcsolattal, tetőantennával
s	Automatikusan sötétedő belső és külső visszapillantó tükrök
s	Belső küszöbök elől, alumínium "Volvo" emblémával
s	Belső világítás csomag - emelt szint (fehér hangulatvilágítás elől-hátul; középkonzol világítás elől-hátul; kilépővilágítás az ajtóknál)
s	Dekorbetét: kockás (checked) alumínium
s	Digital Services (Google Assistant, Google Maps, Google Play Store, a Volvo Car App távoli funkciói) + android alapú infotainment rendszer integrált internetkapcsolattal, 4 éves előfizetéssel
s	Digitális adaptív műszeregység 12,3" TFT kijelzővel; 2. generáció
s	Elektromos ablakemelők elől és hátul auto up és auto down funkcióval
s	Fűthető hátsó szélvédő (a menürendszerben programozható)
s	Induktív okostelefon töltő (Recharge: nem)
s	Info-center
s	Kabátakasztlók a hátsó kapaszkodóknál és a B oszlopoknál
s	Kártyatartó a szélvédőn
s	Kesztyűtartó világítás
s	Könyvtámasz elől rolós rakodórekeszrel és italtartókkal
s	Krómdíszítéses kulcs (V90CC)
s	Kulcs nélküli indítás
s	Lábtér világítás elől mindkét oldalon
s	Olvasólámpák elől és hátul
s	Piperetűkór a vezető és az utas oldalán világítással és kártyatartóval
s	Rakodóháló az első ülések háttámláján
s	Start/Stop automatika
s	Személyre szabható funkciók a menürendszer segítségével
s	Szöveges üzenet küldő rendszer magyarul
s	Textilszőnyeg garnitúra
s	Utastér világítás

KÜLSŐ FELSZERELÉS	
s	Elektromosan állítható és fűthető (+7 fok alatt akár automatikusan) - a vezető oldalán aszférikus - külső tükrök
s	Elektromosan behajtható külső visszapillantó tükrök
s	Első parkolóradar
s	Fényes fekete ablakkeretek (V90CC)
s	Futómű: dinamikus (V90)
s	Futómű: komfort (touring) (V90CC)
s	Hátsó lökhárító - Cross Country (V90CC)
s	Hűtőmaszk - Cross Country (V90CC)
s	Keréktárcsák: 5 duplaküllős 8x18" könnyűfém ezüstsztínű (gumiméret: 245/45) (V90) (kód: 1143)
s	Keréktárcsák: 5 V-küllős 7,5x19" könnyűfém grafitstínű "diamond cut" (gumiméret: 235/50) (V90CC) (kód: 1168)
s	Krómdíszítés az oldalablakoknál (V90)
s	Színre fényezett külső tükrök, kilincsek és (V90CC kivételével) kerékráji kiegészítések
s	Színre fényezett küszöbök, ajtó alsó rész és lökhárítók (V90)
s	Tanksapka nélküli üzemanyag betöltő nyílás féltankolás gáttal
s	Tetőcsomagtartó alapsín (integrált; ezüst stínű) (V90CC)
s	Tetőcsomagtartó alapsín (integrált; fekete stínű) (V90)
s	Tetőspoiler, integrált
s	Tolatókamera

A "PLUS" VÁLTOZAT TOVÁBBI FELSZERELÉSE A "CORE" VÁLTOZATHOZ KÉPEST	
s	Audio: Harman Kardon "Premium Sound" multimédia rendszer (tartalma: Dolby Pro-Logic II Surround® rendszer, rádió, 9" kijelző, 600W összteljesítmény, 13 hangszóró + subwoofer)
s	Belső küszöb alumínium "Volvo" emblémával és világítással (Recharge esetén "Recharge" embléma)
s	Belső világítás csomag - legmagasabb szint tartalma: színes hangulatvilágítás elől-hátul; ajtózseb és kilincs világítás elől-hátul; hangulatvilágítás az ajtóknál; küszöbvilágítás elől-hátul; kilépővilágítás hátul; hangulatvilágítás a műszerfalon; lábtérvilágítás hátul; italtartó világítás elől; világítás a csomagterajtóban
s	Bőrkormány alubetéttel (a bőr színe harmonizál az utastér színével) és fényes fekete gombokkal
s	Elektromos hűtőfolyadék fűtés (HVCH) az utastér gyors felfűtésére (Recharge)
s	Elektromosan állítható vezető- és első utasülés ülőpozíció- és külső tükrő memóriával
s	Feketére fényezett külső tükrőházak (Dark)
s	Fényes fekete díszítés az oldalablakoknál (Dark; V90CC)
s	Fűthető első ülések
s	Fűthető hátsó ülések (csak a két szélső)
s	Fűthető kormánykerék
s	Gerinc támasz az első üléseken; 4 irányban elektromosan állítható
s	Hűtőmaszk "CC" (V90CC)
s	Hűtőmaszk "Plus" (V90)
s	Karosszéria díszítőelemek "Plus"
s	Keréktárcsák: 10 küllős 8,5x19" könnyűfém fekete "diamond cut" (gumiméret: 255/40) (V90) (kód: 1142) (Recharge: nem)
s	Keréktárcsák: 8 küllős 8,5x19" könnyűfém fekete "diamond cut" (gumiméret: 255/40) (V90) (kód: 1251) (Recharge)
s	Kihúzható combtámasz a vezető- és az első utasülésen (elektromos)
s	Krómdíszítéses kulcs (V90)
s	Napfényvédő roló a hátsó ajtókon (manuális)
s	Textilszőnyeg garnitúra "Plus" (V90CC esetén nem)
s	Vinyl borítás a műszerfalon és az ajtópaneelen

AZ "ULTIMATE" VÁLTOZAT TOVÁBBI FELSZERELÉSE A "PLUS" VÁLTOZATHOZ KÉPEST	
s	Elektronikusan vezérelt légkondicionáló (ECC) 4 zónás hőmérséklet beállítással (Recharge: nem)
s	Fényszórómosó
s	Grafikus vetített kijelző (Head up display)
s	Kanyarfényszórók (2x30 fok) és adaptív funkció (20 km/h felett) a LED-es fényszórókhoz
s	Kódfényoszlopok (LED) kanyarvilágító funkcióval (Recharge: nem)
s	Panoráma laminált napfénytető elektromos automata napfényvédő-rolóval

CSOMAGOK (a csomag részeinél leírt megkötések itt is érvényesek!)		CORE	PLUS	ULTIMATE
P0001	Elektromos ülés csomag	536 000	széria	széria
	Elektromosan állítható gerinc támasz (4 irányban) az első ülésekhez			
	Elektromosan állítható memóriás vezető- és első utasülés			
	Kihúzható combtámasz a vezető- és az első utasülésen (elektromos)			
P0008	Téli csomag	347 000	széria	széria
	Fűthető első ülések			
	Fűthető hátsó ülések (csak a két szélső)			
	Fűthető kormány			
P0004	Világítás csomag (Recharge: nem)	530 000	488 000	széria
	Adaptív kanyarfényszórók			
	Belső világítás csomag - legmagasabb szint			
	Fényszórómosó			
	Kódfényoszlopok (LED), kanyarvilágító funkcióval			
P0004	Világítás csomag (csak Recharge)	-	410 000	széria
	Adaptív kanyarfényszórók			
	Fényszórómosó			

VOLVO V90 ÉS V90 CROSS COUNTRY EXTRA FELSZERELÉSEK

	17	13, G3, R5, V5	18, G8, RA, VA
	CORE	PLUS	ULTIMATE
BIZTONSÁGI ÉS VEZETŐTÁMOGATÓ RENDSZEREK			
322 Integrált gyerekülések a második ülésorban (2 db) (Téli csomag esetén a fűthető hátsó ülések helyett választható)	133 000	133 000	133 000
VAGYONBIZTONSÁG			
236 Nagy szilárdságú ragasztott oldalüvegek (hátsó ajtó is)	-	-	458 000
140 Riasztóberendezés nyitás-, mozgás-, emelésérzékelővel és zárreteszeléssel	229 000	229 000	229 000
179 Sötétített hátsó ajtó- és csomagterülvégek (a B-oszloptól)	216 000	216 000	216 000
VILÁGÍTÁS ÉS KILÁTÁS			
871 Fűthető szélvédő	115 000	115 000	-
KAROSSZÉRIA			
139 360 fokos kamera harmadik generációs parkolóradarokkal	-	321 000	321 000
1028 Elektromosan lehajtható vonóhorog	508 000	508 000	508 000
30 Panoráma laminált napfénytető elektromos automata napfényvédő-rolóval	-	737 000	széria
TECHNIKA			
1048 Légzugózás a hátsó tengelyen aktív (FOUR-C) futóművel (V90CC: nem)	-	867 000	867 000
1048 Légzugózás a hátsó tengelyen aktív (FOUR-C) futóművel (V90CC)	-	933 000	933 000
ÜLÉSEK			
384 Masszázsfunckió az első ülésekhez (csak XCX0 kárpitokhoz)	-	-	331 000
KLÍMA			
273 Átlóhelyzeti fűtés (üzemanyagos) (Recharge: nem)	430 000	430 000	430 000
MULTIMÉDIA			
553 Bowers & Wilkins "Premium Sound" multimédia rendszer (1)	-	-	1 298 000
1033 Harman Kardón "Premium Sound" multimédia rendszer (2)	415 000	széria	széria
KÖNNYŰFÉM KERÉKTÁRCSÁK (V90)			
1143 8x18" 5 duplaküllös ezüstsínnű (gumiméret: 245/45) (Recharge: nem)	széria	-	-
1142 8,5x19" 10 küllös fekete "diamond cut" (gumiméret: 255/40) (Recharge: nem)	453 000	széria	széria
1251 8,5x19" 8 küllös fekete "diamond cut" (gumiméret: 255/40) (Recharge)	-	széria	széria
1139 8,5x20" 8 multiküllös fekete "diamond cut" (gumiméret: 255/35) (Recharge: csak FOUR-C futóművel; Recharge gumiméret: 245/40) (Bright)	834 000	381 000	381 000
1137 8,5x20" 5 duplaküllös fekete "diamond cut" (gumiméret: 255/35) (Recharge) (csak FOUR-C futóművel; gumiméret: 245/40) (Dark)	-	381 000	381 000
1136 8,5x21" 5 duplaküllös fekete "diamond cut" (gumiméret: 245/35) (Recharge: nem)	-	762 000	762 000
165 Helytakarékos pótkerék kerékanykulccsal és emelővel a gumijavító készlet helyett (Tempa 125/80 R18) (Recharge: nem)	72 000	72 000	72 000
KÖNNYŰFÉM KERÉKTÁRCSÁK (V90CC)			
1168 7,5x19" 5-V-küllös grafit-sínnű "diamond cut" (gumiméret: 235/50)	széria	széria	széria
800132 8x20" 5-duplaküllös matt fekete "diamond cut" (gumiméret: 245/45)	381 000	381 000	381 000
800133 8x21" 7-küllös matt tech fekete "diamond cut" (gumiméret: 245/40)	-	762 000	762 000
165 Helytakarékos pótkerék kerékanykulccsal és emelővel a gumijavító készlet helyett (Tempa 125/80 R18)	72 000	72 000	72 000

- (1) tartalma: Dolby Pro-Logic II Surround® rendszer, rádió, 9" kijelző, 1460W összteljesítmény, 18 hangszóró + subwoofer
 (2) tartalma: Dolby Pro-Logic II Surround® rendszer, rádió, 9" kijelző, 600W összteljesítmény, 13 hangszóró + subwoofer

KÁRPITOK	ÜLÉS SZÍNE	TETŐKÁRPIT	DEKORBETÉT	CORE	PLUS	ULTIMATE
R471 sport luxus textil (csak Recharge) (1) (3)	cink	sötét	Grey ash	-	742 000	742 000
RA00 komfort bőr/vinyl (1)	fekete	világos	Checkered alu	széria	széria	széria
UA00 komfort bőr/vinyl (1)	világos bézs	világos	Grey ash	140 000	140 000	140 000
RC00 komfort bőr/vinyl (elől szellőztetett) (2) (3)	fekete	világos	Grey ash	-	1 024 000	1 024 000
RC20 komfort bőr/vinyl (elől szellőztetett) (2) (3)	borostyán	sötét	Pitched oak	-	1 024 000	1 024 000
UC00 komfort bőr/vinyl (elől szellőztetett) (2) (3)	világos bézs	világos	Grey ash	-	1 024 000	1 024 000
RC0R sport bőr/vinyl (1) (3); sportkormány	fekete	sötét	Metal mesh	-	920 000	920 000

(1) masszázsfunkcióval nem

(2) tartalmazza az elektromos oldaltámasz állítást

(3) Orrefors kristály váltógömbbal

FÉNYEZÉS

707 "Inscription" kristályfehér gyöngyház	430 000	430 000	430 000
717 onyx fekete metál	430 000	430 000	430 000
723 Denim kék metál	430 000	430 000	430 000
731 platinaszürke metál	430 000	430 000	430 000
735 ezüst metál	430 000	430 000	430 000
736 Jupiter metál	430 000	430 000	430 000
740 ködszürke metál	0	0	0

VOLVO EXTENDED WARRANTY (KITERJESZTETT GARANCIA) *

<i>fogyasztó esetén</i>			
4. év, maximum 200.000 km össz-futásteljesítményig	120 000	120 000	120 000
4-5. év, maximum 200.000 km össz-futásteljesítményig	230 000	230 000	230 000
<i>fogyasztónak nem minősülő vásárló esetén</i>			
3. év, maximum 200.000 km össz-futásteljesítményig	90 000	90 000	90 000
3-4. év, maximum 200.000 km össz-futásteljesítményig	210 000	210 000	210 000
3-5. év, maximum 200.000 km össz-futásteljesítményig	320 000	320 000	320 000

VOLVO KARBANTARTÁSI CSOMAG STANDARD *

3 éves karbantartási csomag (amely 3 alkalommal történő éves szervizszolgáltatást foglal magában)	404 000	404 000	404 000
4 éves karbantartási csomag (amely 4 alkalommal történő éves szervizszolgáltatást foglal magában)	660 000	660 000	660 000
5 éves karbantartási csomag (amely 5 alkalommal történő éves szervizszolgáltatást foglal magában)	766 000	766 000	766 000

VOLVO KARBANTARTÁSI CSOMAG "PREMIUM" *

3 éves karbantartási csomag (amely 3 alkalommal történő éves szervizszolgáltatást foglal magában)	594 000	594 000	594 000
4 éves karbantartási csomag (amely 4 alkalommal történő éves szervizszolgáltatást foglal magában)	1 154 000	1 154 000	1 154 000
5 éves karbantartási csomag (amely 5 alkalommal történő éves szervizszolgáltatást foglal magában)	1 304 000	1 304 000	1 304 000

*A Volvo Extended Warranty (Kiterjesztett Garancia) és a Volvo Karbantartási csomagok árai tájékoztató jellegűek.

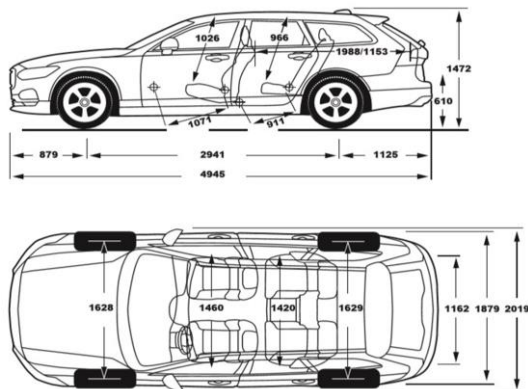
A fenti szolgáltatások az autó beérkezésekor érvényes alkatrész-árlista alapján kerülnek kiszámlázásra.

VOLVO V90 MŰSZAKI ADATOK

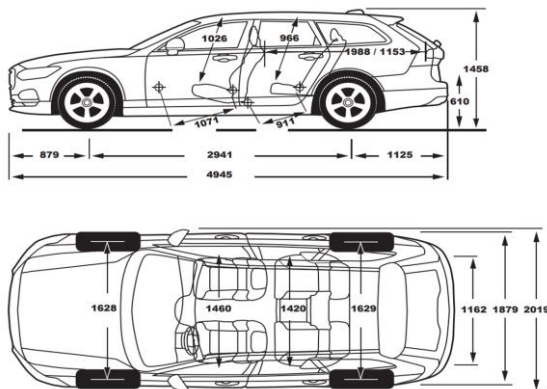
	K9 B4 AUT	H1 T6 RECHARGE	H5 T8 RECHARGE	K5 B4 AUT
MOTOROK	BENZINES MILD HYBRID	PLUG-IN HYBRID	PLUG-IN HYBRID	DÍZEL MILD HYBRID
Motor típus	4 hengeres, 16 szelepes, közvetlen befecskendezéses turbó	4 hengeres, 16 szelepes, közvetlen befecskendezéses turbó + elektromotor	4 hengeres, 16 szelepes, közvetlen befecskendezéses turbó + elektromotor	4 hengeres, 16 szelepes, közvetlen befecskendezéses turbó
Lökettérfogat (cm ³)	1969	1969	1969	1969
Max. teljesítmény kW (LE)/min-1	145 (197) / 4800-5400	257 (350)	335 (455)	145 (197) / 4000
ebből elektromotor max. teljesítmény kW (LE)	10 (14)	107 (145)	107 (145)	10 (14)
Max. nyomaték Nm/min-1	300 / 1500-4200	659	709	420 / 1750-2750
ebből elektromotor max. nyomaték Nm	40	309	309	40
Gyorsulás 0-100 km/h	7,9	5,5	4,8	8,5
Végsebesség km/h	180	180	180	180
Fogyasztás l/100km vegyes (1)	7,0 - 7,7	0,8 - 1,1	0,8 - 1,1	5,6 - 6,3
Fogyasztás kWh/100km vegyes (1)	-	17,5 - 23,4	17,5 - 23,4	-
CO ₂ kibocsátás g/km (1)	158 - 175	18 - 25	18 - 25	147 - 164
Max. hatótávolság elektromos módban (km) (1)	-	74 - 88	74 - 88	-
Környezetvédelmi besorolás	Euro 6d	Euro 6d	Euro 6d	Euro 6d
Váltó	8 sebességű automata	8 sebességű automata	8 sebességű automata	8 sebességű automata
MÉRETEK				
Üzemanyagtartály térfogata (l)	60	60	60	60
Adblue tartály térfogata (l)	-	-	-	11,5
Akkumulátor kapacitás névleges/hasznos (kWh)	-	18,8 / 14,7	18,8 / 14,7	-
Fordulókör átmérő padkák között (m)	min. 11,4	min. 11,4	min. 11,4	min. 11,4
Saját tömeg (kg)	1761	2026	2026	1824
Megengedett össztömeg (kg)	2350	2590	2590	2410
Max. vontatható fékezett utánfutó (kg)	2000	2100	2100	2000
Csomagtartó max. mérete (l)	551 - 1517	551 - 1517	551 - 1517	551 - 1517

(1) WLTP norma szerinti minimum és maximum értékek

Benzines/Dízel



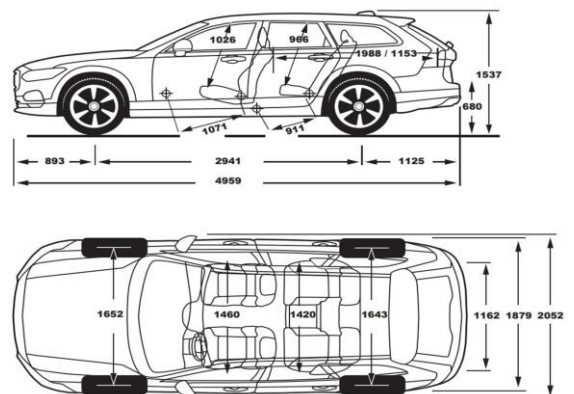
PHEV



VOLVO V90 CROSS COUNTRY MŰSZAKI ADATOK

	I1 B5 AWD AUT	K5 B4 AWD AUT
MOTOROK	BENZINES MILD HYBRID	DÍZEL MILD HYBRID
Motor típus	4 hengeres, 16 szelepes, közv. befecsk. turbó	4 hengeres, 16 szelepes, közv. befecsk. turbó
Lökettérfogat (cm ³)	1969	1969
Max. teljesítmény kW (LE)/min-1	184 (250) / 5400-5700	145 (197) / 4000
ebből elektromotor max. teljesítmény kW (LE)	10 (14)	10 (14)
Max. nyomaték Nm/min-1	350 / 1800-4800	420 / 1750-2750
ebből elektromotor max. nyomaték Nm	40	40
Gyorsulás 0-100 km/h	7,4	8,8
Végsebesség km/h	180	180
Fogyasztás l/100km vegyes (1)	7,7 - 8,5	6,2 - 6,8
CO ₂ kibocsátás g/km (1)	175 - 193	163 - 179
Környezetvédelmi besorolás	Euro 6d	Euro 6d
Váltó	8 sebességű automata	8 sebességű automata
MÉRETEK		
Üzemanyagtartály térfogata (l)	71	71
Adblue tartály térfogata (l)	-	11,5
Fordulókör átmérő padkák között (m)	min. 11,6	min. 11,6
Saját tömeg (kg) (man/aut)	1860	1912
Megengedett össztömeg (kg)	2450	2510
Max. vontatható fékezett utánfutó (kg)	2400	2400
Csomagtartó max. mérete (l)	551 - 1517	551 - 1517

Cross Country



(1) WLTP norma szerinti minimum és maximum értékek