

VOLVO S60 (N431)

BENZIN	változat	ÍTMÉNY (KW/LE)	FOGYASZTÓI ÁR ÁFÁVAL, REGISZTRÁCIÓ	REGISZTR ÁCIÓS ADÓ	FOGYASZTÓI ÁR ÁFÁVAL, REGISZTRÁCIÓ
	T4 AUT INSCRIPTION	140/190	11 379 000	185 000	11 564 000
	T4 AUT R-DESIGN	140/190	11 529 000	185 000	11 714 000
	T5 AUT INSCRIPTION	184/250	12 354 000	185 000	12 539 000
	T5 AUT R-DESIGN	184/250	12 504 000	185 000	12 689 000
	T5 AWD AUT INSCRIPTION	184/250	13 104 000	185 000	13 289 000
	T5 AWD AUT R-DESIGN	184/250	13 254 000	185 000	13 439 000
	T6 AWD AUT INSCRIPTION	228/310	14 054 000	185 000	14 239 000
	T6 AWD AUT R-DESIGN	228/310	14 204 000	185 000	14 389 000
HIBRID					
	T8 TWIN ENGINE AWD AUT I	288/390	16 839 000	0	16 839 000
	T8 TWIN ENGINE AWD AUT r	288/390	16 989 000	0	16 989 000

AZ ÖN VOLVO PARTNERE:

DUNA AUTÓ ZRT.
1037 BUDAPEST, ZAY U. 24.
TELEFON: (06-1) 801-4070
WWW.DUNAAUTOVOLVOCARS.HU

ÁRLISTÁNK ÉRVÉNYES ÁRLISTA ÉRTELMEZÉSÉVEL, FELTÉTEL MEGNEVEZÉSÉVEL ÉS A REG. 1/2008. (II. 17.) SZ. RENDELET KÖLTSÉGEI, ÉRTELMEZÉSÉVEL, REGISZTRÁCIÓS ADÓT, A MÁRKAKERESKEDŐ TELEPHELYÉRE TÖRTÉNŐ SZÁLLÍTÁS, KICSOMAGOLÁS, MŰSZAKI VIZSGÁZTATÁS, A FORGALOMBA HELYEZÉS ÉS A KRESZ TARTOZÉKOK KÖLTSÉGEIT. AZ ÁR NEM TARTALMAZZA A FORGALMI ENGEDÉLY ÉS A TÖRZSKÖNYV KIÁLLÍTÁSÁNAK ILLETÉKÉT VALAMINT A VAGYONSZERZÉSI ILLETÉKÉT. MINDENMŰ VÁLTOZTATÁS JOGÁT FENNTARTJUK! EZEN ÁRLISTA KIADÁSÁNAK NAPJÁTÓL KORÁBBAN KIADOTT ÁRLISTÁINK ÉRVÉNYŰKET VESZÍTIK.

VOLVO S60 SZÉRIAFELSZERELÉS

BIZTONSÁGI ÉS VEZETŐTÁMOGATÓ RENDSZEREK

- s Ajtózárok automatikus kioldása baleset esetén
- s Baleset után a rögzítőfék automatikus működtetése a többszörös ütközések elkerülése érdekében
- s Biztonsági kormányoszlop
- s Biztonsági övek becsatolására figyelmeztető jelzés az összes ülésre
- s Biztonsági övek elöl és hátul (hátul 3x), elöl állítható magassággal
- s CITY SAFETY: figyelmeztetés, vészfékezés és kormányzás ráségítés az ütközés elkerülése vagy erejének csökkentése érdekében akár sötétben is; az ütközés teljesen elkerülhető járművek esetén 60 km/ó; kerékpárok esetén 50 km/ó; gyalogosok esetén 45 km/ó sebesség különbségig; nagytestű állatok esetén max. 15 km/ó a sebesség csökkentés. Fékezés a sávban szembejövő jármű esetén. A rendszer 4 km/ó sebesség felett működik.
- s Connected safety (aktivált saját SIM kártya esetén)
- s Csomagrögzítő szemek (4 db) és szatyortartó fülek (2 db) a csomagterben
- s Elalváásra figyelmeztető rendszer (Driver Alert)
- s Elékanyarodást megakadályozó rendszer útkeresztződéseknél, 10 km/ó felett. Ha az ütközés nem elkerülhető, az első övek megfeszülnek.
- s Elektromos rögzítőfék visszagurulás gátlóval (HSA)
- s Elektronikus differenciálzár
- s Elektronikusan vezérelt összkerekhajtás (AWD változatoknál)
- s Elgurulás gátló (megállás után rögzíti az autót a fékpedál felengedése után is)
- s Elsősegély-doboz és elakadásjelző háromszög (gyári)
- s ESC - elektronikus menetstabilizáló: kitérés-, alulkormányzás-, dőlés- és kipörgésgátló, sportmód, utánfutó stabilizáló előkészítés, nyomatékvektor szab., motorféksab.
- s Fejtámlák elöl és hátul (hátul 3x)
- s Fékezési vezérlőegység (ABS, vészfékasszisztens, elektronikus fékerő-elosztó; készenléti fékrendszer, automatikus rögzítőfék)
- s Fékpedálok automatikus kioldása baleset esetén
- s Fényszórók a fényviszonyoktól függő automatikus be- és kikapcsolással
- s Frontális ütközés következményeit fékezéssel csökkentő rendszer (Oncoming Mitigation by Braking)
- s Frontális ütközést elkerülő, aktív kormányzás (Oncoming Lane Mitigation); 60-140 km/ó között
- s Független légzsák (IC) elöl-hátul, mindkét oldalon
- s Guminyomás ellenőrző rendszer (algoritmusos)
- s Gyalogosvédelmi rendszer (PPS)
- s Gyermezkár a hátsó ajtókon (manuális)
- s IDIS - intelligens vezetőtájékoztató rendszer
- s Irányjelzők (LED-es) a külső tükrökben; komfort funkcióval
- s ISOFIX gyerekülés rögzítési pontok a hátsó szélső üléseknél
- s Kiegyezett ajtó és nyitott ajtó, csomagterfedélre vagy motorháztetőre figyelmeztető jelzés a műszerfalon
- s Közlekedési tábla felismerő rendszer (RSI)
- s Külső hőmérő
- s Légzsákok elöl ütközési energiától függő intelligens vezérléssel
- s Oldallégzsákok az első üléseknél
- s Öv alá becsúsztató gátló ülések elöl és hátul
- s Överőhatároló elöl és hátul (a szélső üléseknél kétfokozatú); pirotechnikai övfeszítők elöl és hátul (3x)
- s Sávban tartó asszisztens (LKA) 65-200 km/ó között
- s Sebességfüggő elektromos szervokormány
- s Sebességhatároló
- s Szellőztetett tárcsafékek elöl-hátul
- s Utasoldali légzsák és övfeszítő kikapcsolható (PACOS)
- s Útelhagyás esetére szolgáló biztonsági rendszer (Run-off Road Protection) (automatikusan megfeszülő biztonsági övek és energiaelnyelő üléspárnák elöl)
- s Útelhagyást megakadályozó rendszer (Run-off Road Mitigation) 65-140 km/ó között
- s Vészféklámpák automatikus vészvillogóval; LED-es pótféklámpa
- s Volvo On Call rendszer
- s WHIPS - ostorcsapás-nyaksérülés elleni védelem az első üléseken

VAGYONBIZTONSÁGI FELSZERELÉS

- s Ajtók automatikus zárása elindulás után (programozható)
- s Elektronikus indításgátló
- s Kísérőfény (programozható időtartammal) és üdvözlő fény
- s Riasztóberendezés előkészítés
- s Távirányítás központi zár komfort nyitás-zárás funkcióval, visszajelző dióddal az első ajtóknál és pánikriasztás-funkcióval

VILÁGÍTÁS ÉS KILÁTÁS

- s Ablaktörlőbe integrált ablakmosó fúvókák elöl (Aquablades)
- s Esőérzékelős ablaktörlő
- s Fényszóró magasságállítás (automatikus)
- s LED-es fényszórók (aktív = automatikus tompítás szembejövő forgalom esetén) LED-es nappali menetjelző lámpákkal

CSOMAGTÉR

- s 12V csatlakozó a csomagterben és rakodóháló
- s Csomagtervilágítás mindkét oldalon
- s Gumijavító készlet
- s Műanyag küszöbvédő a csomagterajtónál
- s Sialagút

ÜLÉSEK

- s Elektromosan állítható vezetőülés üléspozíció- és külső tükör memóriával
- s Gerintámasz az első üléseken; 4-irányban elektromosan állítható
- s Hátsó könyöktámasz két italtartóval és rakodórekeszsel
- s Kárpit: komfort bőr (RA00)
- s Kihúzható combtámasz a vezető- és az első utasülésen (elektromos/manuális)

KLÍMA

- s Clean Zone: aktív utastérszűrő rendszer (AQS) páraérzékelővel és automatikus szellőztetéssel
- s Elektronikusan vezérelt légkondicionáló (ECC) oldalankénti hőmérséklet beállítással
- s Parkolási klíma (szellőztetés indulás előtt max. 40 percig és klimatizálás a megérkezés után max. 15 percig)
- s Szellőzőnyílások a "B" oszlopon
- s Színezett, hővédő ablaküvegek

BELSŐ FELSZERELÉS

- s 12V elektromos csatlakozó elöl és hátul a középkonzolon
- s 9"-os érintőképernyő a középkonzolon
- s Ajtónyitás két fokozatban programozható
- s Állítható magasságú és mélységű 3-küllős többfunkciós kormány
- s Audio rendszer: "High Performance" (rádió, 330 Watt, 10 hangszóró, 2 USB bemenet) integrált Bluetooth kapcsolattal, tetőantennával
- s Automatikusan sötétedő belső és külső visszapillantó tükrök
- s Belső küszöbök elöl, alumínium "Volvo" emblémával
- s Belső világítás csomag - emelt szint (lábtér világítás elöl; fehér hangulatvilágítás elöl; középkonzol világítás; csomagtervilágítás mindkét oldalon)
- s Belső világítás csomag - legmagasabb szint (tartalmát lásd a 879-es opciónál)
- s Bőr sebességváltó gomb dekorbetéttel
- s Bőr távirányító a kárpit színével harmonizálva
- s Bőrkormány alubetéttel (a bőr színe harmonizál az utastér színével) és fényes fekete gombokkal
- s Dekorbetét: "Driftwood" fa (a középkonzol rolóján is)
- s Digitális adaptív műszeregység 12.3" TFT kijelzővel
- s Elektromos ablakemelők elöl és hátul auto up és auto down funkcióval
- s Fűthető hátsó szélvédő (a menürendszerben programozható)
- s Info-center
- s Kabátakasztók a hátsó kapaszkodóknál és a B oszlopoknál
- s Kártyatartó a szélvédőn
- s Könyvtámasz elöl rolós rakodórecesszel és italtartókkal
- s Kulcs nélküli indítás
- s Lábtér világítás elöl mindkét oldalon
- s Megvilágított kesztyűtartó
- s Okostelefon integráció
- s Olvasólámpák elöl és hátul
- s Piperetükör a vezető és az utas oldalán világítással és kártyatartóval
- s Rakodóháló az első ülések háttámláján és az első utas lábánál
- s Sensus navigációs rendszer
- s Start/Stop automatika
- s Személyre szabható funkciók a menürendszer segítségével
- s Szöveges üzenet küldő rendszer magyarul
- s Tempomat (sebességmérő)
- s Textilszőnyeg garnitúra
- s Utastér világítás
- s Vezetési mód beállítás

KÜLSŐ FELSZERELÉS

- s Dupla integrált krómozott kipufogócső-végek
- s Elektromosan állítható és fűthető (+7 fok alatt akár automatikusan) - a vezető oldalán aszférikus - külső tükrök parkoló funkcióval
- s Elektromosan behajtható külső visszapillantó tükrök
- s Futómű: dinamikus
- s Hűtőmaszk krómozott
- s Inscription karosszéria díszítőelemek
- s Keréktárcsák: 10-multiküllős 8x18" könnyűfém diamond cut fekete (gumiméret: 235/45)
- s Krómdíszítés az oldalablakoknál
- s Színre fényezett külső tükrök, kilincsek és kerékkapcsoló kiegészítések
- s Színre fényezett küszöbök, ajtó alsó rész és lökhárítók
- s Tanksapka nélküli üzemanyag betöltő nyílás félretankolás gátlóval
- s Tolatóradar

"R-DESIGN" VÁLTOZAT ELTÉRŐ FELSZERELÉSE AZ "INSCRIPTION" VÁLTOZATOKHOZ KÉPEST

- s Dekorbetét: "Metal Mesh" alumínium
- s R-Design 4-küllős alubetétes bőr sportkormány
- s R-Design alumínium küszöb elöl
- s R-Design bőr váltógomb
- s R-Design fényes fekete tükörházak és ablakkeretek
- s R-Design hűtőmaszk
- s R-Design kárpit: sport "bőr/textil" (RG0R) sötétszürke tetőkárpittal
- s R-Design keréktárcsák: 5-duplaküllős 8x18" könnyűfém diamond cut matt fekete (gumiméret: 235/45)
- s R-Design sport pedálok
- s R-Design textilszőnyeg garnitúra
- s Sportfutómű (Twin Engine változatoknál nem)

TWIN ENGINE VÁLTOZATOK ELTÉRŐ/TOVÁBBI FELSZERELÉSE AZ "INSCRIPTION" ÉS "R-DESIGN" VÁLTOZATOKHOZ KÉPEST

- s "Orrefors" kristály váltógomb (csak Inscription)
- s Állóhelyzeti fűtés (üzemanyagos)
- s Subwoofer

CSOMAGOK (a csomag részeinél leírt megkötések itt is érvényesek!)		INSCRIPTION	R-DESIGN
MCP6H	Audio csomag (Twin Engine: nem)	316 000	316 000
	DAB+		
	230V csatlakozó a középkonzol végén		
	Harman Kardon Premium Sound		
MCP6I	Audio csomag (csak: Twin Engine)	289 000	289 000
	DAB+		
	Harman Kardon Premium Sound		
MCP6B	Intellisafe Pro csomag	576 000	576 000
	Intellisafe Assist		
	Intellisafe Surround		
MCP6K	Parkolási csomag	218 000	218 000
	Első és hátsó parkolóradar		
	Tolatókamera		
MCP5T	Téli csomag	126 000	126 000
	Fűthető első ülések		
	Fűtött ablakmosó fúvókák		
MCP5V	Téli Pro csomag (csak Téli csomaggal) (Twin Engine: nem)	480 000	480 000
	Állóhelyzeti fűtés		
	Fűthető hátsó ülések		
	Fűthető kormány		
MCP5U	Téli Pro Hybrid csomag (csak Téli csomaggal) (csak Twin Engine)	140 000	140 000
	Fűthető hátsó ülések		
	Fűthető kormány		
MCP7V	Téli Plus csomag (csak Téli csomaggal)	196 000	196 000
	Fűthető hátsó ülések		
	Fűthető kormány		
	Fűthető szélvédő		
MCP6M	Üléskomfort csomag	852 000	-
	Elektromosan állítható első utasülés memóriával		
	Elektromosan állítható oldaltámaszok az első üléseken		
	Masszázsfunkció az első ülésekhez		
	Komfort bőr/vinyl (szellőztetett nappa) (XCX0)		
MCP6L	Üléskomfort csomag	-	888 000
	Elektromosan állítható első utasülés memóriával		
	Elektromosan állítható oldaltámaszok az első üléseken		
	Masszázsfunkció az első ülésekhez		
	Komfort bőr/vinyl (szellőztetett nappa) (XCX0)		
MCP6R	Variálhatósági csomag	112 000	112 000
	Elektromosan ledönthető fejtámlák hátul (csak a 2 szélső)		
	Elektromosan ledönthető hátsó utasülés támla, 40/60 arányban osztott		
MCP5S	Variálhatósági Pro csomag	299 000	299 000
	Elektromos gyermekzár a hátsó ajtókhöz és hátsó ablakemelőkhoz		
	Elektromosan ledönthető fejtámlák hátul (csak a 2 szélső)		
	Elektromosan ledönthető hátsó utasülés támla, 40/60 arányban osztott		
	Zárható kesztyűtartó		
	Kulcs nélküli nyitás vízálló mini távirányítóval; el.csomagtérajtónál nyitás/zárás lábmozdulatra; talajmegvilágítás a kilincsekben		
MCP6D	Világítás csomag (Twin Engine: nem)	359 000	359 000
	Ködfényszóró (LED)		
	Fényszórómosó		
	Adaptív kanyarfényszóró		
MCP6F	Világítás csomag (csak Twin Engine)	313 000	313 000
	Fényszórómosó		
	Adaptív kanyarfényszóró		
MCP5W	Xenium csomag (fűthető szélvédővel nem) (Twin Engine: nem)	798 000	798 000
	Elektronikusan vezérelt légkondicionáló (ECC) 4 zónás hőmérséklet beállítással és hűthető kesztyűtartóval		
	Panoráma laminált napfénytető elektromos automata napfényvédő-rolóval		
	Grafikus vetített kijelző (Head up display)		
MCP5X	Xenium csomag (fűthető szélvédővel nem) (csak Twin Engine)	636 000	636 000
	Napfénytető napfényvédő-rolóval		
	Grafikus vetített kijelző (Head up display)		
MCP5Y	Xenium Pro csomag (fűthető szélvédővel nem) (Twin Engine: nem)	1 005 000	1 005 000
	Elektronikusan vezérelt légkondicionáló (ECC) 4 zónás hőmérséklet beállítással és hűthető kesztyűtartóval		
	Napfénytető napfényvédő-rolóval		
	Grafikus vetített kijelző (Head up display)		
	Vinyl borítás a műszerfalon		
MCP6Q	Xenium Pro csomag (fűthető szélvédővel nem) (csak Twin Engine)	843 000	843 000
	Panoráma laminált napfénytető elektromos automata napfényvédő-rolóval		
	Grafikus vetített kijelző (Head up display)		
	Vinyl borítás a műszerfalon		

VOLVO S60 EXTRA FELSZERELÉSEK

BIZTONSÁG	INSCRIPTION	R-DESIGN
601 Alcoguard előkészítés	2 000	2 000
114 Elektromos gyermekzár a hátsó ajtókhöz és hátsó ablakemelőkhoz	32 000	32 000
132 Intellisafe Assist (1)	csomagban	csomagban
603 Intellisafe Surround (2)	188 000	188 000
VAGYONBIZTONSÁG		
896 Kulcs nélküli nyitás vizálló mini távirányítóval; elektromos csomagterajtónál nyitás/zárás lábmozdulatra; talajmegvilágítás a kilincsekben	csomagban	csomagban
236 Nagy szilárdságú ragasztott oldalüvegek	266 000	266 000
140 Riasztóberendezés nyitás-, mozgás- és emelésérzékelővel, zárreteszeléssel és külön zárható csomagterrel	178 000	178 000
218 Tűzoltókészülék tartó	10 000	10 000
874 Zárható kesztyűtartó	10 000	10 000
VILÁGÍTÁS ÉS KILÁTÁS		
65 Fényszórómosó	csomagban	csomagban
63 Fűtött ablakmosó fúvókák elöl	csomagban	csomagban
871 Fűthető szélvédő (grafikus vetített kijelzővel nem)	75 000	75 000
16 Kódfényoszórók (LED) kanyarfényszóró esetén kanyarbevilágító lámpákkal (Twin Engine: nem)	69 000	69 000
645 Kanyarfényszórók (2x30 fok) és adaptív funkció (20 km/h felett) a LED-es fényszórókhöz (csak kódfényoszórókkal és fényszórómosóval)	csomagban	csomagban
KAROSSZÉRIA		
139 360 fokos kamera (csak Intellisafe surround-dal és parkoló asszisztenssel; összesen négy kamerát tartalmaz)	345 000	345 000
139 360 fokos kamera Parkolási csomaghoz (csak Intellisafe surround-dal)	189 000	189 000
1028 Elektromosan visszahúzható vonóhorog	349 000	349 000
691 Első parkolóradar (Parkoló asszisztenssel nem, mert abban benne van)	csomagban	csomagban
308 Motorjelölés nélkül	0	0
30 Napfénytető napfényvédő-rolóval	453 000	453 000
870 Parkoló asszisztens első és hátsó parkolóradarral (csak 360 fokos kamerával)	229 000	229 000
870 Parkoló asszisztens első és hátsó parkolóradarral Parkolási csomaghoz (csak 360 fokos kamerával)	95 000	95 000
790 Tolatókamera parkolást segítő segédvonalakkal (360 fokos kamerával és parkoló asszisztenssel nem, mert azokban benne van)	156 000	156 000
CSOMAGTÉR		
1073 Csomagrögzítő kampó (kihajtható) a kalaptartó alján	10 000	10 000
TECHNIKA		
533 FOUR-C aktív futómű (Twin Engine: nem; sportfutóművel, 20" alukerékekkel nem)	296 000	296 000
26 Sportfutómű, 12 mm-rel süllyesztett (Twin Engine változatokhoz és FOUR-C futóművel nem)	109 000	széria
990 Töltőkábel tartó zsák (csak Twin Engine)	14 000	14 000
ÜLÉSEK		
209 Elektromosan állítható oldaltámaszok az első üléseken (csak XCX0 kárpitokhoz és memóriás elektromos ülésekhez)	csomagban	csomagban
10 Elektromosan állítható utasülés (csak utasülés memóriával)	148 000	148 000
390 Elektromosan ledönthető fejtámlák hátul (csak a két szélső)	60 000	60 000
492 Elektromosan ledönthető hátsó üléstámla, 40/60 arányban osztott (csak elektromosan ledönthető fejtámlákkal)	csomagban	csomagban
11 Fűthető első ülések	csomagban	csomagban
752 Fűthető hátsó ülések (csak fűthető első ülésekkel; a két szélső ülés fűtött)	109 000	109 000
384 Masszázsfunctió az első ülésekhez (csak XCX0 kárpitokhoz, fűthető és memóriás elektromos első ülésekkel és oldaltámasz állítással)	csomagban	csomagban
385 Memória az elektromos utasüléshez (csak kihúzható combtámasszal)	30 000	30 000
KLÍMA		
273 Állóhelyzeti fűtés (üzemanyagos) (Twin Engine: széria)	453 000	453 000
5 Elektronikus vezérelt légkondicionáló (ECC) 4 zónás hőmérséklet beállítással és hűthető kesztyűtartóval (Twin Engine: nem)	csomagban	csomagban
62 Napfényvédő roló a hátsó szélvédőn (manuális)	52 000	52 000
KOMFORT		
931 230V csatlakozó a középkonzol végén (Twin Engine: nem)	36 000	36 000
117 Grafikus vetített kijelző (Head up display) (fűthető szélvédővel nem)	csomagban	csomagban
145 Hamutartó és szivargyújtó elöl (CZIP funkciót törli)	10 000	10 000
MULTIMÉDIA		
504 CD játsszó a középkonzolon (Twin Engine változatokhoz nem)	36 000	36 000
501 Digitális rádió (DAB+)	109 000	109 000
362 Kommunikációs nyelv angol (magyar széria)	0	0
553 Sensus Connect Bowers & Wilkins "Premium Sound" multimédia rendszer (4)	1 083 000	1 083 000
553 Sensus Connect Bowers & Wilkins "Premium Sound" multimédia rendszer Audio csomaghoz (4)	807 000	807 000
1033 Sensus Connect Harman Kardon "Premium Sound" multimédia rendszer (5)	276 000	276 000
KÖNYŰFÉM KERÉKTÁRSÁK		
1106 7.5x18" 5-Y-küllős "diamond cut" fekete (gumiméret: 235/45) (csak Twin Engine)	0	0
1038 8x18" 10-multiküllős "diamond cut" fekete (gumiméret: 235/45)	széria	-
1039 8x18" 5-duplaküllős "diamond cut" matt fekete (gumiméret: 235/45)	-	széria
1041 8x19" 5-multiküllős "diamond cut" fekete (gumiméret: 235/40)	188 000	-
1042 8x19" 5-triplaküllős "diamond cut" matt fekete (gumiméret: 235/40)	-	188 000
1100 8x19" 5-nyitott küllős "diamond cut" fekete (gumiméret: 235/40)	188 000	-
1052 8x20" 5-triplaküllős "diamond cut" matt fekete (gumiméret: 245/35) (Twin Engine: nem; FOUR-C futóművel nem)	-	424 000
8E+05 8x20" 10-küllős "diamond cut" fekete (gumiméret: 245/35) (Twin Engine: nem; csak sportfutóművel)	463 000	-
165 Helytakarékos pótkerék kerékanyakulccsal és emelővel a gumijavitó készlet helyett (Tempa 125/80 R18) (Twin Engine: nem)	48 000	48 000

- adaptív tempomat - ACC normál, ECO és dinamikus móddal, vetített kijelző esetén követési távolságra figyelmeztetés, előzési segéd, vezetéstámogatás 140 km/ó-ig
- hóltérfigyelő információs rendszer kormányzás ráségítéssel sáváltással (12 km/ó felett) és automatikusan fékező kitolatás asszisztenssel, valamint egy rendszerrel, mely az övtesztítővel és álló jármű esetén a ték használatával csökkenti a baleset súlyosságát, ha a járműbe hátulról egy másik jármű beherohan
- hangulatvilágítás hátul és az ajtóknál; ajtószeg és kilincs világítás elöl-hátul; kilépő világítás elöl-hátul; olvasólámpa hátul; lábtérvilágítás hátul; italtartó világítás elöl; világítás a csomagterajtón
- tartalma: Dolby Pro-Logic II Surround® rendszer, rádió, 9" kijelző, 1100W összteljesítmény, 14 hangszóró + subwoofer
- tartalma: Dolby Pro-Logic II Surround® rendszer, rádió, 9" kijelző, 600W összteljesítmény, 13 hangszóró + subwoofer

KÁRPITOK	ÜLÉS	MŰSZERFAL ÉS AJTÓKÁRPIT	AJTÓBETÉT	SZŐNYEG	TETŐKÁRPIT	BIZTONSÁGI ÖV / KALAPTARTÓ	INSCRIPTION	R-DESIGN
RA00	komfort bőr/vinyl (1)	antracit	antracit	antracit	világos bézs	antracit	széria	-
RA20	komfort bőr/vinyl (1)	borostyán	antracit	borostyán	antracit	antracit	0	-
RA30	komfort bőr/vinyl (1)	gesztenye	antracit	gesztenye	antracit	antracit	0	-
RA40	komfort bőr/vinyl (1)	világos bézs	antracit	világos bézs	antracit	antracit	0	-
UA00	komfort bőr/vinyl (1)	világos bézs	antracit / világos bézs	világos bézs	antracit	világos bézs / antracit	0	-
WA00	komfort bőr/vinyl (1) (2)	világos bézs	antracit / világos bézs	világos bézs	világos bézs	világos bézs	0	-
RA01	sport bőr/vinyl (3)	antracit	antracit	antracit	világos bézs	antracit	119 000	168 000
RA41	sport bőr/vinyl (3)	világos bézs	antracit	világos bézs	antracit	antracit	119 000	-
UA01	sport bőr/vinyl (3)	világos bézs	antracit / világos bézs	világos bézs	antracit	világos bézs	119 000	-
RC00	komfort bőr/vinyl (szellőztetett nappa) (4)	antracit	antracit	antracit	világos bézs	antracit	660 000	709 000
RC20	komfort bőr/vinyl (szellőztetett nappa) (4)	borostyán	antracit	borostyán	antracit	antracit	660 000	-
RC30	komfort bőr/vinyl (szellőztetett nappa) (4)	gesztenye	antracit	gesztenye	antracit	antracit	660 000	-
RC40	komfort bőr/vinyl (szellőztetett nappa) (4)	világos bézs	antracit	világos bézs	antracit	antracit	660 000	-
UC00	komfort bőr/vinyl (szellőztetett nappa) (4)	világos bézs	antracit / világos bézs	világos bézs	antracit	világos bézs / antracit	660 000	-
WC00	komfort bőr/vinyl (szellőzt. nappa) (2) (4)	világos bézs	antracit / világos bézs	világos bézs	világos bézs	világos bézs	660 000	-
RG0R	R-Design sport bőr/textil (3)	antracit	antracit	antracit	antracit	antracit	-	széria
RGAR	R-Design sport bőr/textil (3)	pala szürke	antracit	pala szürke	antracit	antracit	-	0
205	Antracit tetőkárpit (csak RA00, RA30, RA40, RA01, RA41, RC00, RC30 és RC40 kárpitokhoz)						99 000	széria
	A csomagtér kárpit színe antracit							
	(1) elektromos oldaltámasz állítással és masszázsfunkcióval nem							
	(2) Inscription esetén csak 12V csatlakozóval a csomagtérben opcióval együtt							
	(3) elektromos oldaltámasz állítással és masszázsfunkcióval nem							
	(4) csak memóriás elektromos és fűthető első ülésekkel ill. elektromos oldaltámasz állítással							
BELSŐ DESIGN								
műszerfal:								
1075	Vinyl borítás a műszerfalon						csomagban	csomagban
betét:								
440	alumínium "Metal Mesh"						0	széria
1043	fa "Driftwood"						széria	-
294	fa "Linear Lime"						0	-
kormány:								
s	bőr alu-betéttel a kárpit színével harmonizálva fényes fekete gombokkal (a kormány külső széle mindig fekete)						széria	R-Design
489	4-külös fekete perforált bőr sportkormány alu-betéttel						40 000	-
869	fűthető kormány						csomagban	csomagban
873	sebességváltás a kormányról (csak automata váltó esetén)						-	54 000
FÉNYEZÉS								
019	fekete						0	0
614	fehér						0	0
492	sötétszürke metál						296 000	296 000
707	"Inscription" kristályfehér gyöngyház						532 000	532 000
711	ezüstmetál						296 000	296 000
714	ozmium szürke metál						296 000	296 000
717	onyx fekete metál						296 000	296 000
720	R-Design kék						-	414 000
722	juharbarna metál						296 000	296 000
723	Denim kék metál (RA20, RA22, RC20, RA30, RC30 kárpitokkal nem)						296 000	296 000
724	fenyőszürke metál						296 000	296 000
725	Fusion piros metál (RA20, RA22, RC20, RA30, RC30 kárpitokkal nem)						296 000	296 000
726	nyírfá metál						296 000	296 000
727	kaviccszürke metál						296 000	296 000
KITERJESZTETT GARANCIA (EXTENDED PROTECTION)								
	+12 hónap, maximum 120.000 km-ésez futásteljesítményig						90 000	90 000
	+24 hónap, maximum 120.000 km-ésez futásteljesítményig						206 000	206 000
	+24 hónap, maximum 120.000 km-ésez futásteljesítményig						65 000	65 000
	+36 hónap, maximum 150.000 km-ésez futásteljesítményig						195 000	195 000
	AKCIÓ!							
	AKCIÓ!							

VOLVO S60 MŰSZAKI ADATOK

T4 AUT

T5 AUT

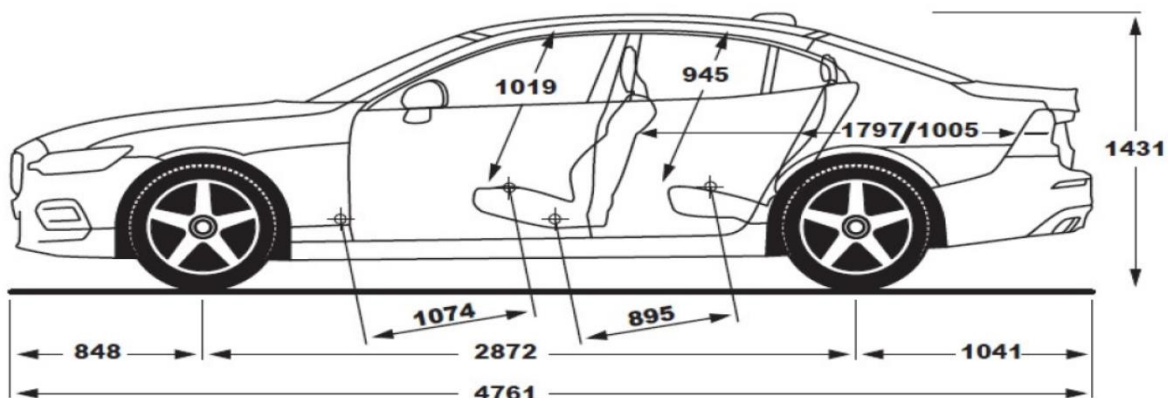
T5 AWD AUT

T6 AWD AUT

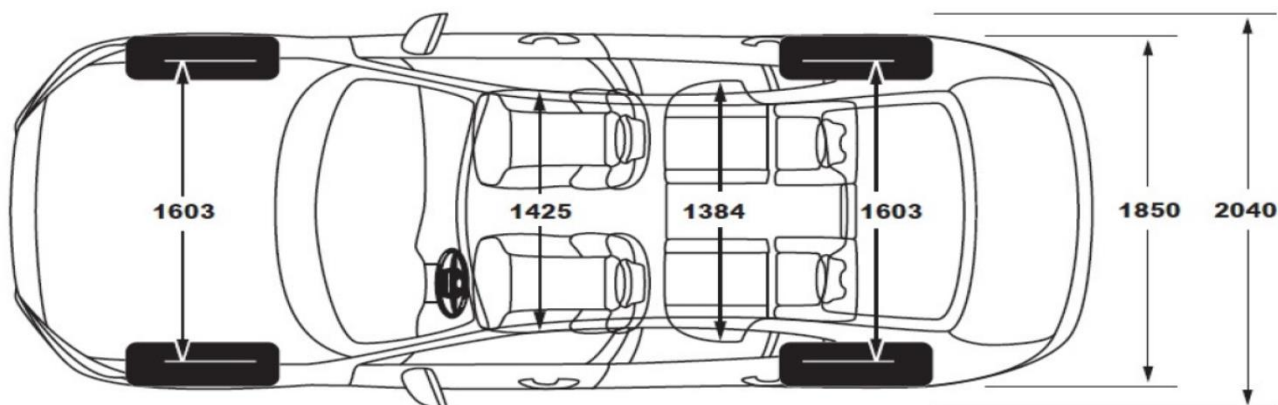
MOTOROK				
Motor típus	4-hengeres, 16 szelepes, közvetlen befecskendezéses turbó	4-hengeres, 16 szelepes, közvetlen befecskendezéses turbó	4-hengeres, 16 szelepes, közvetlen befecskendezéses turbó	4-hengeres, 16 szelepes, közvetlen befecskendezéses turbó/kompresszor
Lökettérfogat (cm ³)	1969	1969	1969	1969
Max. teljesítmény kW (LE)/min-1	140 (190) / 5000	184 (250) / 5500	184 (250) / 5500	228 (310) / 5700
Max. nyomaték Nm/min-1	300 / 1700-4000	350 / 1800-4800	350 / 1800-4800	400 / 2200-5100
Gyorsulás 0-100 km/h	7.1	6.5	6.4	5.5
Végsebesség km/h	220	240	240	250
Fogyasztás l/100km vegyes (1)	6.7	6.6	7.2	7.4
CO ₂ kibocsátás g/km (1)	152	152	164	168
Max.hatótávolság elektromos módban (km)	-	-	-	-
Fogyasztás l/100km vegyes (2)	7.4	7.4	8.0	8.1
CO ₂ kibocsátás g/km (2)	167 - 168	168	181	185
Max.hatótávolság elektromos módban (km) (2)	-	-	-	-
Környezetvédelmi besorolás	Euro 6d-TEMP	Euro 6d-TEMP	Euro 6d-TEMP	Euro 6d-TEMP
Váltó	8 sebességes Geartronic automata	8 sebességes Geartronic automata	8 sebességes Geartronic automata	8 sebességes Geartronic automata
MÉRETEK				
Üzemanyagtartály térfogata (l)	60	60	60	60
Fordulókör átmérő padkák között (m)	min. 11.3	min. 11.3	min. 11.3	min. 11.3
Sajáttömeg (kg)	1606	1606	1677	1703
Megengedett össztömeg (kg)	2190	2190	2260	2280
Max. vontatható fékezett utánfutó (kg)	1800	1800	1800	2000
Csomagtartó max. mérete (l)	442	442	442	442

(1) WLTP-vel mért NEDC-re átszámított minimum és maximum értékek

(2) WLTP norma szerinti minimum és maximum értékek



S60



1.8 TWIN ENGINE

4-hengeres, 16 szelepes, közvetlen befecskendezéses turbó/kompresszor + elektromotor
1969
288 (390)
640
4.6
250
5.6
42
52
6.5
42
55
Euro 6d-TEMP
8 sebességes Geartronic automata
60
min. 11.3
1960
2500
2000
390

