

BOXER Zárt furgon



Érvényes: 2021.02.01-től a következő árlista közzéadásáig.

AKÁR 1,9% FIX KAMATOZÁSSAL NHP Hajrá finanszírozás keretében**

300 000 KM FUTÁSKORLÁT
2+2 ÉV GARANCIA
MOTORRA, VÁLTÓRA, TURBÓRA

Csak jogi személyeknek, Peugeot Boxer tehergépkocsi vásárlása és további feltételek teljesülése esetén*



Modell	Gyári típuskód	Tengelytáv (mm)	Össztömeg (kg)	Raktér-méret (m ³)	Nettó ár (Ft)	Bruttó ár (Ft)
2020 szeptemberi gyártástól érvényes típuskódok						
PRO						
PRO FT 280 L1H1 2.2 BlueHDi S&S 120	2PU91CHNFK04A0D3	3000	2800	8	7 260 000	9 220 200
PRO FT 300 L1H1 2.2 BlueHDi S&S 120	2PU91DHNFK04A0D3	3000	3000	8	7 385 000	9 378 950
PRO FT 330 L1H1 2.2 BlueHDi S&S 140	2PU91EHNGK04A0D3	3000	3300	8	7 800 000	9 906 000
PRO FT 300 L2H1 2.2 BlueHDi S&S 120	2PU93DHNFK04A0D3	3450	3000	10	7 510 000	9 537 700
PRO FT 330 L2H1 2.2 BlueHDi S&S 140	2PU93EHNGK04A0D3	3450	3300	10	7 925 000	10 064 750
PRO FT 350 L2H1 2.2 BlueHDi S&S 165	2PU93FHNGK04A0D3	3450	3500	10	8 365 000	10 623 550
PRO FT 330 L2H2 2.2 BlueHDi S&S 120	2PU93JHNGK04A0D3	3450	3300	11,5	7 790 000	9 893 300
PRO FT 330 L2H2 2.2 BlueHDi S&S 140	2PU93JHNGK04A0D3	3450	3300	11,5	8 050 000	10 223 500
PRO FT 350 L2H2 2.2 BlueHDi S&S 140	2PU93KHNGK04A0D3	3450	3500	11,5	8 175 000	10 382 250
PRO FT 350 L2H2 2.2 BlueHDi S&S 165	2PU93KHNGK04A0D3	3450	3500	11,5	8 490 000	10 782 300
PRO FT 330 L3H2 2.2 BlueHDi S&S 140	2PU95JHNGK04A0D3	4035	3300	13	8 175 000	10 382 250
PRO FT 350 L3H2 2.2 BlueHDi S&S 140	2PU95KHNGK04A0D3	4035	3500	13	8 300 000	10 541 000
PRO FT 350 L3H2 2.2 BlueHDi S&S 165	2PU95KHNGK04A0D3	4035	3500	13	8 615 000	10 941 050
PRO FT 350 L3H2 HEAVY 2.2 BlueHDi S&S 140	2PU95LHNGK04A0D3	4035	3500	13	8 400 000	10 668 000
PRO FT 350 L3H2 HEAVY 2.2 BlueHDi S&S 165	2PU95LHNGK04A0D3	4035	3500	13	8 715 000	11 068 050
PRO FT 350 L3H3 2.2 Blue HDi 140	2PU95NHNGK04A0D3	4035	3500	15	8 425 000	10 699 750
PRO FT 350 L3H3 2.2 BlueHDi S&S 165	2PU95NHNGK04A0D3	4035	3500	15	8 740 000	11 099 800
PRO FT 350 L4H2 HEAVY 2.2 BlueHDi S&S 140	2PU97LHNGK04A0D3	4035	3500	15	8 525 000	10 826 750
PRO FT 350 L4H2 HEAVY 2.2 BlueHDi S&S 165	2PU97LHNGK04A0D3	4035	3500	15	8 840 000	11 226 800
PRO FT 350 L4H3 HEAVY 2.2 BlueHDi S&S 140	2PU97OHNGK04A0D3	4035	3500	17	8 650 000	10 985 500
PRO FT 350 L4H3 HEAVY 2.2 BlueHDi S&S 165	2PU97OHNGK04A0D3	4035	3500	17	8 965 000	11 385 550

A Heavy kivitel, a 4 tonnás Boxerek felfüggesztésével és első fékjével vannak felszerelve. Azonban NEM tartalmazza a duplarugót (megecsesített felfüggesztés - SE08).

*Minden 2020.08.12 után készletlistáról történő vagy gyártásból megrendelt, minden belföldi székhelyű jogi személy részére új autóként értékesített Peugeot Boxer tehergépkocsi vásárlása esetén a 2 év szerződéses gyári jótállás mellé most +2 év kiterjesztett CarGarantie Promóciós Motor, Váltó Turbó garanciát adunk ajándékba. A CarGarantie Promóciós Motor, Váltó Turbó garancia szerződés keretében nyújtott jótállás a 2 éves szerződéses gyári jótálláson túl, az autó első tulajdonosának történő átadásától számított 2+2 évig vagy 300 000 km-ig (amelyiket előbb eléri az autó), további feltételek teljesülése esetén érvényes, CG Car-Garantie Versicherungs-Aktiengesellschaft által nyújtott kiterjesztett szerződéses jótállás és a szerződéses gyári jótálláshoz képest a CarGarantie Promóciós Motor, Váltó Turbó garancia szerződésben megjelölt korlátozott szolgáltatásokat tartalmazza. Az akció visszavonásig érvényes, egyedi flottamegrendelésekre és flotta2 kategóriára nem vonatkozik. A CarGarantie Promóciós Motor, Váltó Turbó garancia a felár nélkül választható 2+2 év / 200 000 km Economy garancia megvásárlása esetén nem vehető igénybe, a kétféle garanciaszerződés nem kumulálható. A gyári szerződéses jótállás keretében nyújtott szolgáltatások kizárólag abban az esetben vehetők igénybe, ha az adásvételi szerződésben és a Szervízüzetben foglalt feltételek és körülmények, míg a CarGarantie Promóciós Motor, Váltó Turbó garancia szerződés keretében nyújtott szolgáltatások kizárólag abban az esetben vehetők igénybe, ha a CarGarantie Promóciós Motor, Váltó Turbó garancia szerződésben foglalt feltételek és körülmények egyidejűleg teljesülnek. A kép illusztráció. A tájékoztatás nem teljes körű és nem minősül szerződéses ajánlatnak, továbbá a P Automobil Import Kft. fenntartja a kondíciók változtatásának, valamint az akció visszavonásának jogát. Részletekért keresse fel a www.peugeot.hu oldalt vagy érdeklődjön az akcióban részt vevő márkakereskedéseknél.

**Jelen finanszírozási ajánlat 2021.02.01-jétől visszavonásig, új Peugeot Partner, új Peugeot Expert és új Peugeot Boxer modell készletről történő vagy gyártásba leadott és visszaigazolt megrendelésére érvényes, megfelelő finanszírozási feltételek teljesülése esetén. A feltüntetett ajánlat más kedvezményrel és akcióval nem összevonható. A finanszírozási ajánlat az MNB NHP Fix keretében belföldi székhelyű KKV-k számára elérhető, forintalapú, évi 1,9%-os mértékű fix üzleti kamatozású, a futamidő végén tulajdonszerzést eredményező, zártvégű pénzügyi lízingkonstrukcióra vonatkozik, amelyhez kötelező teljes körű casco biztosítást kötni bármely belföldi székhelyű biztosítóval, ahol a biztosítás társbiztosítottja a Merkantil Bank Zrt. lízingbeadó. A konstrukció során a minimálisan finanszírozott összeg 3 millió forint, a futamidő minimum 36 hónap, maximum 60 hónap lehet. A tájékoztatás nem teljes körű, nem minősül ajánlattételnek, az MNB NHP Fix részleteiről az MNB honlapján, a Merkantil Bank Zrt. hivatalos honlapján és a hivatalos Peugeot Márkakereskedőknél tájékozódhat. A folyósítás feltétele a pozitív hitelbírálat. Az ajánlat más finanszírozási konstrukciókra nem vonatkozik. Önt terheli a gépjármű tulajdonjogának a futamidő végén történő megszerzésére tekintettel fizetendő visszerthes vagyonszerzési illeték. A Merkantil Bank Zrt. a kondíciók változtatásának jogát fenntartja.

A feltüntetett árak nem minősülnek ajánlattételnek, forintban értendők; a bruttó árak a 27 %-os ÁFA-t tartalmazzák, ugyanakkor az üzembe- és forgalombahelyezés költségét, valamint a gépjármű tulajdonjogának megszerzésére tekintettel fizetendő visszerthes vagyonszerzési illetéket nem foglalják magukban. Az árlistában szereplő adatok tájékoztató jellegűek, előfordulhat, hogy már nem aktuálisak vagy elírás tartalmaznak, ezekért a P Automobil Import Kft.-nek nem áll módjában felelősséget vállalni. A P Automobil Import Kft. minden változtatás jogát fenntartja, beleértve a modellváltoztatásokat, felszereltségeket, technikai adatokat, árakat és egyéb közölt adatokat - előzetes értesítés nélkül történő - teljeskörű megváltoztatásának jogát is. Bővebb tájékoztatásért kérjük, vegye fel a kapcsolatot a Peugeot márkakereskedői hálózattal.

BOXER Zárt furgon



Érvényes: 2021.02.01-től a következő árlista közzétételéig.



Modell	Gyári típuskód	Tengelytáv (mm)	Össztömeg (kg)	Raktér-méret (m ³)	Nettó ár (Ft)	Bruttó ár (Ft)
2020 szeptemberi gyártástól érvényes típuskódok						
PREMIUM						
PREMIUM FT 300 L1H1 2.2 BlueHDi S&S 120	2PU91DLNFK04A0D3	3000	3000	8	7 945 000	10 090 150
PREMIUM FT 330 L1H1 2.2 BlueHDi S&S 140	2PU91ELNGK04A0D3	3000	3300	8	8 360 000	10 617 200
PREMIUM FT 350 L2H1 2.2 BlueHDi S&S 140	2PU93FLNGK04A0D3	3450	3500	10	8 610 000	10 934 700
PREMIUM FT 350 L2H1 2.2 BlueHDi S&S 165	2PU93FLNFK04A0D3	3450	3500	10	8 925 000	11 334 750
PREMIUM FT 350 L2H2 2.2 BlueHDi S&S 140	2PU93KLNGK04A0D3	3450	3500	11,5	8 735 000	11 093 450
PREMIUM FT 350 L3H2 2.2 BlueHDi S&S 140	2PU95KLNGK04A0D3	4035	3500	13	8 860 000	11 252 200
PREMIUM FT 350 L3H2 2.2 BlueHDi S&S 165	2PU95KLNFK04A0D3	4035	3500	13	9 175 000	11 652 250
PREMIUM FT 350 L3H2 HEAVY 2.2 BlueHDi S&S 165	2PU95LLNFK04A0D3	4035	3500	13	9 275 000	11 779 250
PREMIUM FT 350 L3H3 2.2 BlueHDi S&S 165	2PU95NLNFK04A0D3	4035	3500	15	9 300 000	11 811 000
PREMIUM FT 350 L4H2 HEAVY 2.2 BlueHDi S&S 140	2PU97LLNGK04A0D3	4035	3500	15	9 085 000	11 537 950
PREMIUM FT 350 L4H2 HEAVY 2.2 BlueHDi S&S 165	2PU97LLNFK04A0D3	4035	3500	15	9 400 000	11 938 000
PREMIUM FT 350 L4H3 HEAVY 2.2 BlueHDi S&S 140	2PU97OLNGK04A0D3	4035	3500	17	9 210 000	11 696 700
PREMIUM FT 350 L4H3 HEAVY 2.2 BlueHDi S&S 165	2PU97OLNFK04A0D3	4035	3500	17	9 525 000	12 096 750
ASPHALT						
ASPHALT FT 300 L1H1 2.2 BlueHDi S&S 120	2PU91DTNFK04A0D3	3000	3000	8	8 375 000	10 636 250
ASPHALT FT 330 L1H1 2.2 BlueHDi S&S 140	2PU91ETNGK04A0D3	3000	3300	8	8 790 000	11 163 300
ASPHALT FT 350 L2H1 2.2 BlueHDi S&S 165	2PU93FTNFK04A0D3	3450	3500	10	9 355 000	11 880 850
ASPHALT FT 350 L2H2 2.2 BlueHDi S&S 140	2PU93KTNGK04A0D3	3450	3500	11,5	9 165 000	11 639 550
ASPHALT FT 350 L3H2 2.2 BlueHDi S&S 140	2PU95KTNGK04A0D3	4035	3500	13	9 290 000	11 798 300
ASPHALT FT 350 L3H2 2.2 BlueHDi S&S 165	2PU95KTNFK04A0D3	4035	3500	13	9 605 000	12 198 350
ASPHALT FT 350 L3H2 HEAVY 2.2 BlueHDi S&S 165	2PU95LTNFK04A0D3	4035	3500	13	9 705 000	12 325 350
ASPHALT FT 350 L3H3 2.2 BlueHDi S&S 165	2PU95NTNFK04A0D3	4035	3500	15	9 730 000	12 357 100
ASPHALT FT 350 L4H2 HEAVY 2.2 BlueHDi S&S 140	2PU97LTNGK04A0D3	4035	3500	15	9 515 000	12 084 050
ASPHALT FT 350 L4H2 HEAVY 2.2 BlueHDi S&S 165	2PU97LTNFK04A0D3	4035	3500	15	9 830 000	12 484 100
ASPHALT FT 350 L4H3 HEAVY 2.2 BlueHDi S&S 165	2PU97OTNFK04A0D3	4035	3500	17	9 955 000	12 642 850

A Heavy kivitel, a 4 tonnás Boxerek felfüggesztésével és első fékjével vannak felszerelve. Azonban NEM tartalmazza a duplarugót (megerősített felfüggesztés - SE08).

A feltüntetett árak nem minősülnek ajánlattételnek, forintban értendők; a bruttó árak a 27 %-os ÁFÁ-t tartalmazzák, ugyanakkor az üzembe- és forgalombahelyezés költségét, valamint a gépjármű tulajdonjogának megszerzésére tekintettel fizetendő visszerthes vagyontáruházási illetéket nem foglalják magukban. Az árlistában szereplő adatok tájékoztató jellegűek, előfordulhat, hogy már nem aktuálisak vagy elírás tartalmaznak, ezekért a P Automobil Import Kft.-nek nem áll módjában felelősséget vállalni. A P Automobil Import Kft. minden változtatás jogát fenntartja, beleértve a modellváltozatok, felszereltségek, technikai adatok, árak és egyéb közölt adatok - előzetes értesítés nélkül történő - teljeskörű megváltoztatásának jogát is. Bővebb tájékoztatásért kérjük, vegye fel a kapcsolatot a Peugeot márkakereskedői hálózattal.

BOXER – zárt furgon

Érvényes: 2021.02.01-től a következő árlista közzétételéig.

S: széria	FELSZERELTSÉG	Nettó ár (Ft)			Bruttó ár (Ft)
		PRO	PREMIUM	ASPHALT	
BIZTONSÁG					
	4 tárcsafék	S	S	S	
	ABS (blokkolásgátló), vészfékrésegítés, ESP dombsegéddel ("Hillholder") és kipörgésgátló	S	S	S	
	Automatikusan reteszelt központi zár	S	S	S	
E702	Biztonsági csomag: Vészfékező (Active Safety Brake) sávelhagyásra figyelmeztető rendszer (AFIL), táblafelismerő, közeli járműre figyelmeztető, távolsági fényszóró kapcsolás	-	410 000	S	520 700
PR01	Első ködfényszórók	45 000	45 000	S	57 150
	Léptető kódos indításgátló	S	S	S	
NF04	Oldallégszák* (kizárólag egyszemélyes utasüléssel rendelhető; RH16 és DK01 opciókkal nem rendelhető)	160 000	160 000	160 000	203 200
	Oldalsó védőelemek a karosszérián	S	S	S	
WC05	Riasztóberendezés szuperretesszel	120 000	120 000	120 000	152 400
	Vezetőoldali légszák	S	S	S	
NN01	Utasoldali légszák (Irat- és tablettartóval nem kompatibilis)	70 000	70 000	70 000	88 900
UE01	Direkt keréknyomás ellenőrző rendszer	65 000	65 000	65 000	82 550
D403	Vészfékező és sávelhagyásra figyelmeztető rendszer	310 000	310 000	-	393 700
AO01	Holttérfelügyelő (Jobb és baloldali holttér, hátsó holttér -forgalomfigyelő tolatásnál-, vontatmány holttér)	-	125 000	125 000	158 750
KÉNYELEM / KAROSSZÉRIA					
ES02	12V-os csatlakozó	S	S	S	
	2 személyes ülés pad lehajtható íróasztalal	S	S	S	
	Állítható mélységű kormányoszlop	S	S	S	
LL02	260 fokban nyíló hátsó ajtók	110 000	110 000	110 000	139 700
FX01	Alsó motorvédelem	45 000	45 000	45 000	57 150
PC12	Baloldali lemezelt tolóajtó (280-as változathoz és H3 magassághoz nem rendelhető, 12V-os raktér csatlakozóval nem kompatibilis)	180 000	180 000	180 000	228 600
	Belső levegőkeringetés	S	S	S	
VH04	Bőrkormány	40 000	40 000	40 000	50 800
WM08	Egyszemélyes utasülés könyöktámasszal	28 000	28 000	28 000	35 560
	Elektromos ablakemelők (vezetőoldalon szekvenciális)	S	S	S	
	Elektromos és fűthető visszapillantó tükrök	S	S	S	
	Elektromos fényszórómagasság-állítás	S	S	S	
HU02	Elektromosan behajtható, állítható és fűthető visszapillantó tükrök	63 000	63 000	63 000	80 010
	Esőérzékelős ablaktörlők és automata világítás kapcsolás	-	-	S	
	Fedélzeti számítógép, olajsint kijelző	S	S	S	
JO01	Felső rakodópole	S	S	S	
ND02	Fényszórómosó ködfényszóróval	100 000	100 000	100 000	127 000
NA03	Fűthető vezetőülés	65 000	65 000	65 000	82 550
PC13	Jobb és baloldali tolóajtó üvegezéssel (280-as változathoz és H3 magassághoz nem rendelhető, 12V-os raktér csatlakozóval nem kompatibilis)	220 000	220 000	220 000	279 400
	Jobb oldali lemezelt tolóajtó	S	S	S	
PC11	Jobb oldali tolóajtó üvegezéssel (PC12-vel nem rendelhető)	53 000	53 000	53 000	67 310
	Kétszárnyú lemezelt hátsó ajtó	S	S	S	
VC02	Kétszárnyú, üveges hátsó ajtó ablakfűtéssel	85 000	85 000	85 000	107 950
ME08	Kesztyűtartó a középkonzolon	28 000	S	S	35 560
ME09	Kesztyűtartó a középkonzolon és okostelefon/tablettartó	-	30 000	S	38 100
	Komfort vezetőülés: deréktámasszal és könyöklővel (hosszirányban és magasságban állítható)	S	S	S	
	Komfort fejtámlák	-	S	S	
	Központi zár távirányítóval	S	S	S	
RE01	Manuális klímaberendezés	285 000	S	S	361 950
SE08	Megerősített felfüggesztés (280-as változathoz nem rendelhető, 400-as változatoknál széria)	50 000	50 000	50 000	63 500
TK02	Oldalsó raktér borítás (közép vonalig)	S	S	S	
UA04	Pneumatikus hátsó felfüggesztés (megerősített felfüggesztéssel és Michelin gumival együtt nem rendelhető; 3-3,5t változatoknál 225/70 R15-ös kerékmérettel, a 3,5t heavy és 4t változatoknál 225/75 R16-os kerékmérettel)	565 000	565 000	565 000	717 550
	Pohártartó a középkonzolon	S	-	-	
XY01	Programozható kiegészítő előfűtés (Webasto) - 280-as változathoz nem rendelhető	335 000	335 000	335 000	425 450
	Raktérvilágítás	S	S	S	
	Szervokormány	S	S	S	
	Színezett üvegek	S	S	S	
AD01	Szivargyújtó	S	S	S	
	Teljes értékű pótkerék	S	S	S	
	Teljesen zárt és lemezelt kabinválasztás	S	S	S	
RH16	Teleszkópos vezetőülés (DK01 és NA03 opciókkal nem rendelhető)	125 000	125 000	125 000	158 750
RG03	Tempomat és sebességátaroló	60 000	S	S	76 200
UB01	Tolatóradar	110 000	S	S	139 700
UB09	Tolatóradar, tolatókamera	-	110 000	110 000	444 500/ 127 000
PX09	Üvegezett kabinválasztás	25 000	25 000	25 000	31 750
RYFH	Ülés kárpit: Barna-narancs Achille	S	-	-	
35FX	Üléskárpit: Fekete-piros Darko	-	S	S	
VF07	Esőérzékelős ablaktörlő, automata fényszóró és hővisszaverő első szélvédő	-	130 000	60 000	165 100/ 76 200
RE07	Automata klímaberendezés	-	-	120 000	152 400
HC09	Tachográf	230 000	230 000	230 000	292 100

* "WM07" egyszemélyes utasülés deréktámasszal és könyöktámasszal (magasságban nem állítható)

BOXER – zárt furgon

Érvényes: 2021.02.01-től a következő árlista közléséig.

FELSZERELTSÉG		Nettó ár (Ft)			
S: széria		PRO	PREMIUM	ASPHALT	Bruttó ár (Ft)
AUDIO					
RC60	Érintőképernyő (5"), rádió, USB csatlakozó és Bluetooth kihangosító + DAB	215 000	S	-	273 050
JY02	Érintőképernyő (5"), navigáció, rádió, USB csatlakozó és Bluetooth kihangosító	-	120 000	S	152 400
RC59	Kormányról vezérelhető rádió, USB csatlakozó és Bluetooth kihangosító + DAB	165 000	-	-	209 550
ES14	Kiegészítő USB csatlakozó	-	9 000	S	11 430
AT27	DAB (digitális audio tuner) + kompatibilis antenna	-	S	S	
MEGJELENÉS					
SU01	Díszlámpák (15" kerékméretre)	20 000	20 000	20 000	25 400
FE10	LED-es nappali menetfény	120 000	120 000	120 000	152 400
FE12	LED-es nappali menetfény és oldalsó jelzőfények (kizárólag L4-es hosszúsághoz rendelhető)	120 000	120 000	120 000	152 400
OME0	Flottaszín****	390 000	390 000	390 000	495 300
OMM0	Metálfényezés	235 000	235 000	235 000	298 450
XX03	Műanyag kerékjáratok ívek előtt és hátul (L2 és L3 HEAVY verziókhoz rendelhető) - L4-es HEAVY változatoknál széria	45 000	45 000	45 000	57 150
SPECIÁLIS OPCIÓK					
AQ03	Fix vonóhorog	200 000	200 000	200 000	254 000
AQ05	Leszerelhető vonóhorog	230 000	230 000	230 000	292 100
MI34	Michelin gumi, 215/70 R15 (300, 330 és 350-es változatoknál ; pneumatikus felfüggesztéssel együtt -UA04- nem rendelhető)	48 000	48 000	48 000	60 960
MI34	Michelin gumi, 215/75 R16 (350 Heavy változatoknál; pneumatikus felfüggesztéssel együtt -UA04- nem rendelhető)	48 000	48 000	48 000	60 960
PE03	Sárfogó az első és hátsó kerekek mögött	35 000	35 000	35 000	44 450
PE03	Sárfogó gumik elől-hátul és műanyag kerékjáratok ívek előtt és hátul (L1, L2 és L3-as HEAVY változatoknál)	70 000	70 000	70 000	88 900
CSOMAGOK					
J2QZ: NB08+RE07+RH16+VH04	Komfort csomag (Eszérvékelős ablaktörlő, automata fényszóró, automata klíma, teleszkópos vezetőülés, bőrkormány)	600 000	310 000	-	762 000 / 393 700
RC: FX01+UF	Terep csomag (alsó motorvédő lemez, Grip Control)	160 000	160 000	160 000	203 200
KITERJESZTETT GARANCIA					
	2+2 év / 300 000 km Motor, Váltó, Turbó garancia	S	S	S	
	2+2 év / 200 000 km Economy garancia**	0	0	0	0
	2+2 év / 300 000 km Economy Upgrade - választható (2+2 év / 200 000 km CarGarantie Promóciós Economy garanciát kiegészíti, azt további 100.000 km-rel kiterjeszti)***	312 580	312 580	312 580	396 977
TARTOZÉK					
Raktérvédelem L1H1 (üvegezéssel nem kompatibilis)					
BB30	Padló: 9mm vastagságú fenolgyantával bevont csúszásmentesített rétegelt falemez gyári rakományrögzítő fülek csavarjaival a padlóra rögzítve ragasztással és tömítéssel kiegészítve az éleknél Oldalfal: 4 mm vastagságú natúr rétegelt falemez a jármű oldalfalaira illetve a raktérajtók ablak részeire rögzítve 1,5 méter magasságig	225 000	225 000	225 000	285 750
Raktérvédelem L2H1/L2H2/L3H2 (üvegezéssel nem kompatibilis)					
BB40	Padló: 9mm vastagságú fenolgyantával bevont csúszásmentesített rétegelt falemez gyári rakományrögzítő fülek csavarjaival a padlóra rögzítve ragasztással és tömítéssel kiegészítve az éleknél Oldalfal: 4 mm vastagságú natúr rétegelt falemez a jármű oldalfalaira illetve a raktérajtók ablak részeire rögzítve 1,5 méter magasságig	250 000	250 000	250 000	317 500
Raktérvédelem L4H2/L3H3/L4H3 (üvegezéssel nem kompatibilis)					
BB50	Padló: 9mm vastagságú fenolgyantával bevont csúszásmentesített rétegelt falemez gyári rakományrögzítő fülek csavarjaival a padlóra rögzítve ragasztással és tömítéssel kiegészítve az éleknél Oldalfal: 4 mm vastagságú natúr rétegelt falemez a jármű oldalfalaira illetve a raktérajtók ablak részeire rögzítve 1,5 méter magasságig	260 000	260 000	260 000	330 200
Raktérvédelem L3H3/L4H3 (üvegezéssel nem kompatibilis)					
BB60	Padló: 9mm vastagságú fenolgyantával bevont csúszásmentesített rétegelt falemez gyári rakományrögzítő fülek csavarjaival a padlóra rögzítve ragasztással és tömítéssel kiegészítve az éleknél Oldalfal: 4 mm vastagságú natúr rétegelt falemez a jármű oldalfalaira illetve a raktérajtók ablak részeire rögzítve (teljes belső magasságig)	320 000	320 000	320 000	406 400
Padlóvédelem L1					
BB70	Padló: 9mm vastagságú fenolgyantával bevont csúszásmentesített rétegelt falemez gyári rakományrögzítő fülek csavarjaival a padlóra rögzítve ragasztással és tömítéssel kiegészítve az éleknél	150 000	150 000	150 000	190 500
Padlóvédelem L2-L3					
BB80	Padló: 9mm vastagságú fenolgyantával bevont csúszásmentesített rétegelt falemez gyári rakományrögzítő fülek csavarjaival a padlóra rögzítve ragasztással és tömítéssel kiegészítve az éleknél	165 000	165 000	165 000	209 550
Padlóvédelem L4					
BB90	Padló: 9mm vastagságú fenolgyantával bevont csúszásmentesített rétegelt falemez gyári rakományrögzítő fülek csavarjaival a padlóra rögzítve ragasztással és tömítéssel kiegészítve az éleknél	170 000	170 000	170 000	215 900

** A felár nélküli választható CarGarantie Promóciós Economy garancia szerződés keretében nyújtott jótállás a 2 éves szerződéses gyári jótálláson túl, az autó első tulajdonosának történő átadásától számított 2+2 évig vagy 200 000 km-ig (amelyiket előbb eléri az autó), további feltételek teljesülése esetén érvényes, CG Car-Garantie Versicherungs-Aktiengesellschaft által nyújtott kiterjesztett szerződéses jótállás és a szerződéses gyári jótálláshoz képest a CarGarantie Promóciós Economy garancia szerződésben megjelölt korlátozott szolgáltatásokat tartalmazza. A CarGarantie Promóciós Economy garancia a felár ellenében választható 2+2 év / 300 000 km Motor, Váltó, Turbó garancia megvásárlása esetén nem vehető igénybe, a kétféle garanciaszerződés nem kumulálható. Egyedi flottamegrendelésekre és flotta2 kategóriára nem érvényes. A gyári szerződéses jótállás keretében nyújtott szolgáltatások kizárólag abban az esetben vehetők igénybe, ha az adásvételi szerződésben és a Szervizfüzetben foglalt feltételek és körülmények, míg a CarGarantie Promóciós Economy garancia szerződés keretében nyújtott szolgáltatások kizárólag abban az esetben vehetők igénybe, ha a CarGarantie Promóciós Economy garancia szerződésben foglalt feltételek és körülmények egyidejűleg teljesülnek. A kép illusztráció. A tájékoztatás nem teljes körű és nem minősül szerződéses ajánlatnak, továbbá a P Automobil Import Kft. fenntartja a kondíciók változtatásának, valamint az akció visszavonásának jogát. Részletek keresse fel a www.peugeot.hu oldalt vagy érdeklődjön az akcióban részt vevő márkakereskedéseknél.

*** A felár ellenében elérhető CarGarantie Promóciós Economy Upgrade garancia a CarGarantie Promóciós Economy garanciával megegyező szolgáltatásokat tartalmaz, és az autó első tulajdonosának történő átadásától számított 2+2 évig vagy 300 000 km-ig (amelyiket előbb eléri az autó), további feltételek teljesülése esetén érvényes. Részletek keresse fel a www.peugeot.hu oldalt vagy érdeklődjön az akcióban részt vevő márkakereskedéseknél.

DAB: Digital Audio Broadcast (digitális audio tuner)

**** Flotta szín rendelés esetén előzetes egyeztetés szükséges

A feltüntetett árak nem minősülnek ajánlattételnek, forintban értendők; a bruttó árak a 27 %-os ÁFA-t tartalmazzák, ugyanakkor az üzembe- és forgalombahelyezés költségét, valamint a gépjármű tulajdonjogának megszerzésére tekintettel fizetendő visszerhes vagyónáruházási illetéket nem foglalják magukban. Az árlistában szereplő adatok tájékoztató jellegűek, előfordulhat, hogy már nem aktuálisak vagy elírást tartalmaznak, ezekért a P Automobil Import Kft.-nek nem áll módjában felelősséget vállalni. A P Automobil Import Kft. minden változtatás jogát fenntartja, beleértve a modellváltozatok, felszereltségek, technikai adatok, árak és egyéb közölt adatok - előzetes értesítés nélkül történő - teljeskörű megváltoztatásának jogát is. Bővebb tájékoztatásért kérjük, vegye fel a kapcsolatot a Peugeot márkakereskedői hálózattal.

BOXER – alváz, padlólemezes alváz és plató



Érvényes: 2021.02.01-től a következő árlista közzétételéig.

Modell	Gyári típuskód	Tengelytáv (mm)	Össztömeg (kg)	Nettó ár (Ft)	Bruttó ár (Ft)
2020 szeptemberi gyártástól érvényes típuskódok					
ALVÁZ-KABIN					
PRO CHC 350 L1 2.2 BlueHDi S&S 140	2PU92FHNGK04A0D3	3000	3500	7 605 000	9 658 350
PRO CHC 330 L2 2.2 BlueHDi S&S 140	2PU94EHNGK04A0D3	3450	3300	7 543 000	9 579 610
PRO CHC 350 HEAVY L2 2.2 BlueHDi S&S 140	2PU94GHNGK04A0D3	3450	3500	7 768 000	9 865 360
PRO CHC 330 L3 2.2 BlueHDi S&S 140	2PU96EHNGK04A0D3	4035	3300	7 669 000	9 739 630
PRO CHC 350 L3 2.2 BlueHDi S&S 140	2PU96FHNGK04A0D3	4035	3500	7 794 000	9 898 380
PRO CHC 350 L3 2.2 BlueHDi S&S 165	2PU96FHNHK04A0D3	4035	3500	8 109 000	10 298 430
PRO CHC 350 HEAVY L3 2.2 BlueHDi S&S 140	2PU96GHNGK04A0D3	4035	3500	7 894 000	10 025 380
PRO CHC 350 HEAVY L3 2.2 BlueHDi S&S 165	2PU96GHNHK04A0D3	4035	3500	8 209 000	10 425 430
PRO CHC 350 HEAVY L4 2.2 BlueHDi S&S 165	2PU98GHNHK04A0D3	4035	3500	8 272 000	10 505 440
ALVÁZ-DUPLAKABIN					
PRO CHDC 330 L2 2.2 BlueHDi S&S 140	2PU94WHNGK04A0D3	3450	3300	7 888 000	10 017 760
PRO CHDC 350 L2 2.2 BlueHDi S&S 140	2PU94XHNGK04A0D3	3450	3500	8 013 000	10 176 510
PRO CHDC 350 L3 2.2 BlueHDi S&S 140	2PU96XHNGK04A0D3	4035	3500	8 139 000	10 336 530
PRO CHDC 350 L3 2.2 BlueHDi S&S 165	2PU96XHNHK04A0D3	4035	3500	8 454 000	10 736 580
PRO CHDC 350 HEAVY L3 2.2 BlueHDi S&S 140	2PU96YHNGK04A0D3	4035	3500	8 239 000	10 463 530
PRO CHDC 350 HEAVY L3 2.2 BlueHDi S&S 165	2PU96YHNHK04A0D3	4035	3500	8 554 000	10 863 580
PRO CHDC 350 HEAVY L4 2.2 BlueHDi S&S 165	2PU98YHNHK04A0D3	4035	3500	8 617 000	10 943 590
PLATÓ-KABIN					
PRO PTC 330 L2 2.2 BlueHDi S&S 140	2PU94EHNGK04GAD3	3450	3300	7 933 000	10 074 910
PRO PTC 350 L3 2.2 BlueHDi S&S 140	2PU96FHNGK04GAD3	4035	3500	8 184 000	10 393 680
PRO PTC 350 L3 2.2 BlueHDi S&S 165	2PU96FHNHK04GAD3	4035	3500	8 499 000	10 793 730
PRO PTC 350 HEAVY L3 2.2 BlueHDi S&S 140	2PU96GHNGK04GAD3	4035	3500	8 284 000	10 520 680
PRO PTC 350 HEAVY L3 2.2 BlueHDi S&S 165	2PU96GHNHK04GAD3	4035	3500	8 599 000	10 920 730
PRO PTC 350 HEAVY L4 2.2 BlueHDi S&S 165	2PU98GHNHK04GAD3	4035	3500	8 662 000	11 000 740
PLATÓ-DUPLAKABIN					
PRO PTDC 330 L2 2.2 BlueHDi S&S 120	2PU94WHNFK04GAD3	3450	3300	7 988 000	10 144 760
PRO PTDC 330 L2 2.2 BlueHDi S&S 140	2PU94WHNGK04GAD3	3450	3300	8 278 000	10 513 060
PRO PTDC 350 L3 2.2 BlueHDi S&S 120	2PU96XHNFK04GAD3	4035	3500	8 239 000	10 463 530
PRO PTDC 350 L3 2.2 BlueHDi S&S 140	2PU96XHNGK04GAD3	4035	3500	8 529 000	10 831 830
PRO PTDC 350 L3 2.2 BlueHDi S&S 165	2PU96XHNHK04GAD3	4035	3500	8 844 000	11 231 880
PRO PTDC 350 HEAVY L3 2.2 BlueHDi S&S 140	2PU96YHNGK04GAD3	4035	3500	8 629 000	10 958 830
PRO PTDC 350 HEAVY L3 2.2 BlueHDi S&S 165	2PU96YHNHK04GAD3	4035	3500	8 944 000	11 358 880
PRO PTDC 350 HEAVY L4 2.2 BlueHDi S&S 140	2PU98YHNGK04GAD3	4035	3500	8 692 000	11 038 840
PRO PTDC 350 HEAVY L4 2.2 BlueHDi S&S 165	2PU98YHNHK04GAD3	4035	3500	9 007 000	11 438 890
PADLÓLEMEZES ALVÁZ-KABIN					
PRO PLC 350 L3 2.2 BlueHDi S&S 140	2PU96QHNGK04A0D3	4035	3500	7 794 000	9 898 380
PRO PLC 350 L3 2.2 BlueHDi S&S 165	2PU96QHNNHK04A0D3	4035	3500	8 109 000	10 298 430
PRO PLC 350 HEAVY L3 2.2 BlueHDi S&S 165	2PU96RHNHK04A0D3	4035	3500	8 209 000	10 425 430

A Heavy kivitel, a 4 tonnás Boxer felfüggesztésével és első fékjével vannak felszerelve. Azonban NEM tartalmazza a duplarugót (megerősített felfüggesztés - SE08).

A feltüntetett árak nem minősülnek ajánlattételnek, forintban értendők; a bruttó árak a 27 %-os ÁFÁ-t tartalmazzák, ugyanakkor az üzembe- és forgalombahelyezés költségét, valamint a gépjármű tulajdonjogának megszerzésére tekintettel fizetendő visszerthes vagyonaátruházási illetéket nem foglalják magukban. Az árlistában szereplő adatok tájékoztató jellegűek, előfordulhat, hogy már nem aktuálisak vagy elírás tartalmaznak, ezekért a P Automobil Import Kft.-nek nem áll módjában felelősséget vállalni. A P Automobil Import Kft. minden változtatás jogát fenntartja, beleértve a modellváltozatok, felszereltségek, technikai adatok, árak és egyéb közölt adatok - előzetes értesítés nélkül történő - teljeskörű megváltoztatásának jogát is. Bővebb tájékoztatásért kérjük, vegye fel a kapcsolatot a Peugeot márkakereskedői hálózattal.

BOXER- alváz, padlólemezes alváz és plató

Érvényes: 2021.02.01-től a következő árlista közzétételéig.

FELSZERELTSÉG (S: széria)		PRO	
		Nettó ár (Ft)	Bruttó ár (Ft)
BIZTONSÁG			
	4 tárcsafék		S
	ABS (blokkolásgátló) és vészfékbrakeasszisztencia		S
	Automatikusan reteszelt központi zár		S
PR01	Első ködfényszórók	45 000	57 150
	ESP dombsegéddel ("Hillholder") és kipörgésgátló		S
	Léptető kódos indítógátló		S
WC05	Riasztóberendezés szuperretesszel	120 000	152 400
	Vezetőoldali légszák		S
NN01	Utastoldali légszák (Irattartóval nem kompatibilis)	70 000	88 900
UE01	Direkt keréknyomás ellenőrző rendszer	65 000	82 550
D403	Vészfékező és sávellahagyásra figyelmeztető rendszer	310 000	393 700
KÉNYELEM / KAROSSZÉRIA			
ES02	12V-os csatlakozó		S
	2 személyes ülés pad lehajtható íróasztalával		S
	Állítható mélységű kormányoszlop, 2 személyes utasülés 3 pontos övekkel		S
FX01	Alsó motorvédelem	45 000	57 150
	Belső levegőkeringetés		S
VH04	Bőrkormány	40 000	50 800
WM08	Egyszemélyes utasülés	28 000	35 560
	Elektromos ablakemelő (vezetőoldalon szekvenciális)		S
	Elektromos és fűthető visszapillantó tükrök		S
	Elektromos fényszórómagasság-állítás		S
VF07	Esőérzékelős ablaktörlő, automata fényszóró és hővisszaverő első szélvédő	130 000	165 100
	Fedélzeti számítógép, olajsint kijelző		S
JO01	Felső rakodópólca (kivéve padlólemezes változatok)		S
ND02	Fényszórómosó ködfényszóróval	100 000	127 000
NA03	Fűthető vezetőülés	65 000	82 550
	Komfort vezetőülés: deréktámasszal és könyöklővel (hosszirányban és magasságban állítható)		S
	Központi zár távirányítóval		S
RE01	Manuális klímaberendezés	285 000	361 950
SE08	Megerősített felfüggesztés	50 000	63 500
UA04	Pneumatikus hátsó felfüggesztés (megerősített felfüggesztéssel és Michlein gumival együtt nem rendelhető; 3-3,5t változatoknál 225/70 R15-ös kerékmérettel, a 3,5t heavy és 4t változatoknál 225/75 R16-os kerékmérettel)	565 000	717 550
	Pohártartó a középkonzolon		S
XY01	Programozható kiegészítő előfűtés (Webasto)	335 000	425 450
	Szervokormány		S
	Színezett üvegek		S
AD01	Szivargyűjtő		S
	Teljes értékű pótkerék		S
RG03	Tempomat és sebességhatároló	60 000	76 200
RH16	Teleszkópos vezetőülés (DK01, DK07 és NA03 opciókkal nem rendelhető)	125 000	158 750
35FX	Üléskárpit: Fekete-piros Darko		S
HC09	Tachográf	230 000	292 100
ME08	Kesztyűtartó a középkonzolon (pohártartó helyett)	28 000	35 560
AUDIO			
RC60	Érintőképernyő (5"), rádió, USB csatlakozó és Bluetooth kihangosító + DAB	215 000	273 050
RC59	Kormányról vezérelhető rádió, USB csatlakozó és Bluetooth kihangosító + DAB	165 000	209 550
CSOMAGOK			
J2RC: FX01+UF04	Terep csomag (alsó motorvédő lemez, Grip Control)	160 000	203 200
J2QZ: NB08+RE07 +RH16+VH0 4	Komfort csomag (Esőérzékelős ablaktörlő, automata fényszóró, automata klíma, teleszkópos vezetőülés, bőrkormány)	600 000	762 000

BOXER – alváz, padlólemez alváz és plató

Érvényes: 2021.02.01-től a következő árlista közzétételéig.

FELSZERELTSÉG (S: széria)		PRO	
		Nettó ár (Ft)	Bruttó ár (Ft)
MEGJELENÉS			
SU01	Díztárcsák (15" kerékméretre)	20 000	25 400
FE10	LED-es nappali menetfény	120 000	152 400
FE12	LED-es nappali menetfény, oldalsó jelzőfények (kizárólag L4-es platós változatok)	120 000	152 400
OME0	Flottaszín	390 000	495 300
OMM0	Metálfényezés	235 000	298 450
XX01	Műanyag keréktárcsák ívek elöl (HEAVY verziókhoz rendelhető)	45 000	57 150
SPECIÁLIS OPCIÓK			
KY06	Meghosszabbított kábelezés a hátsó fényszórókhoz	25 000	31 750
QB02	Szélesített hátsó nyomtáv,(1980 mm) és szélesített visszapillantó tükrök (2,2m) (csak alvázhoz és alváz-duplakabinhoz, pneumatikus felfüggesztéssel nem rendelhető)	60 000	76 200
RX01	Szélesített visszapillantó tükrök (2,2 m), csak alvázhoz és alváz-duplakabinhoz (HU02 opcióval együtt nem rendelhető)	20 000	25 400
RX05	Szélesített visszapillantó tükrök (2,35 m), csak alvázhoz és alváz-duplakabinhoz (HU02 opcióval együtt nem rendelhető)	25 000	31 750
M134	Michelin gumi, 215/70 R15 (300, 330 és 350-es változatoknál ; pneumatikus felfüggesztéssel együtt -UA04- nem rendelhető)	48 000	60 960
M134	Michelin gumi, 215/75 R16 (350 Heavy változatoknál; pneumatikus felfüggesztéssel együtt -UA04- nem rendelhető)	48 000	60 960
PE01	Sárfogó gumik elöl (alváz változatokhoz)	27 000	34 290
PE01	Sárfogó gumik elöl-hátul és műanyag keréktárcsák ívek elöl (Heavy alváz változatokhoz)	62 000	78 740
PE03	Sárfogó gumik elöl-hátul (platós változatokhoz)	35 000	44 450
PE03	Sárfogó gumik elöl-hátul és műanyag keréktárcsák ívek elöl (Heavy platós változatokhoz)	62 000	78 740
AQ03	Fix vonóhorog	200 000	254 000
	Sárfogó a hátsó kerekek mögött (kizárólag platós változatoknál)		S
KITERJESZTETT GARANCIA			
	2+2 év / 300 000 km Motor, Váltó, Turbó garancia		S
	2+2 év / 200 000 km Economy garancia**		0
	2+2 év / 300 000 km Economy Upgrade - választható (2+2 év / 200 000 km CarGarantie Promóciós Economy garanciát kiegészíti, azt további 100.000 km-rel kiterjeszti)***	312 580	396 977

*Flotta szín rendelés esetén előzetes egyeztetés szükséges

** A felár nélkül választható CarGarantie Promóciós Economy garancia szerződés keretében nyújtott jótállás a 2 éves szerződéses gyári jótálláson túl, az autó első tulajdonosának történő átadásától számított 2+2 évig vagy 200 000 km-ig (amelyiket előbb eléri az autó), további feltételek teljesülése esetén érvényes, CG Car-Garantie Versicherungs-Aktiengesellschaft által nyújtott kiterjesztett szerződéses jótállás és a szerződéses gyári jótálláshoz képest a CarGarantie Promóciós Economy garancia szerződésben megjelölt korlátozott szolgáltatásokat tartalmazza. A CarGarantie Promóciós Economy garancia a felár ellenében választható 2+2 év / 300 000 km Motor, Váltó, Turbó garancia megvásárlása esetén nem vehető igénybe, a kétféle garanciaszerződés nem kumulálható. Egyedi flottamegrendelésekre és flotta2 kategóriára nem érvényes. A gyári szerződéses jótállás keretében nyújtott szolgáltatások kizárólag abban az esetben vehetők igénybe, ha az adásvételi szerződésben és a Szervizfűzetben foglalt feltételek és körülmények, míg a CarGarantie Promóciós Economy garancia szerződés keretében nyújtott szolgáltatások kizárólag abban az esetben vehetők igénybe, ha a CarGarantie Promóciós Economy garancia szerződésben foglalt feltételek és körülmények egyidejűleg teljesülnek. A kép illusztráció. A tájékoztatás nem teljes körű és nem minősül szerződéses ajánlatnak, továbbá a P Automobil Import Kft. fenntartja a kondíciók változtatásának, valamint az akció visszavonásának jogát. Részletek keresse fel a www.peugeot.hu oldalt vagy érdeklődjön az akcióban részt vevő márkakereskedéseknél.

*** A felár ellenében elérhető CarGarantie Promóciós Economy Upgrade garancia a CarGarantie Promóciós Economy garanciával megegyező szolgáltatásokat tartalmaz, és az autó első tulajdonosának történő átadásától számított 2+2 évig vagy 300 000 km-ig (amelyiket előbb eléri az autó), további feltételek teljesülése esetén érvényes. Részletek keresse fel a www.peugeot.hu oldalt vagy érdeklődjön az akcióban részt vevő márkakereskedéseknél.

DAB: Digital Audio Broadcast (digitális audio tuner)

A feltüntetett árak nem minősülnek ajánlattételnek, forintban értendők; a bruttó árak a 27 %-os ÁFÁ-t tartalmazzák, ugyanakkor az üzembe- és forgalombahelyezés költségét, valamint a gépjármű tulajdonjogának megszerzésére tekintettel fizetendő visszerthes vagyonaátruházási illetéket nem foglalják magukban. Az árlistában szereplő adatok tájékoztató jellegűek, előfordulhat, hogy már nem aktuálisak vagy elírás tartalmaznak, ezekért a P Automobil Import Kft.-nek nem áll módjában felelősséget vállalni. A P Automobil Import Kft. minden változtatás jogát fenntartja, beleértve a modellváltozatok, felszereltségek, technikai adatok, árak és egyéb közölt adatok - előzetes értesítés nélkül történő - teljeskörű megváltoztatásának jogát is. Bővebb tájékoztatásért kérjük, vegye fel a kapcsolatot a Peugeot márkakereskedői hálózattal.

BOXER furgon raktérszigetelés hűtővel

Érvényes: 2021.02.01-től a következő árlista közléséig.



Modell	Gyári típuskód	Tengelytáv (mm)	Össztömeg (kg)	Nettó ár (Ft)	Bruttó ár (Ft)
ALVÁZ-KABIN					
PRO FT 350 L2H2 2.2 S&S BlueHDi 140 E6.2	2PU93KHNGK04A0D3	3450	3500	8 175 000	10 382 250
PRO FT 350 L3H2 2.2 S&S BlueHDi 140 E6.2	2PU95KHNGK04A0D3	3450	3500	8 300 000	10 541 000

Utólagos felépítmény

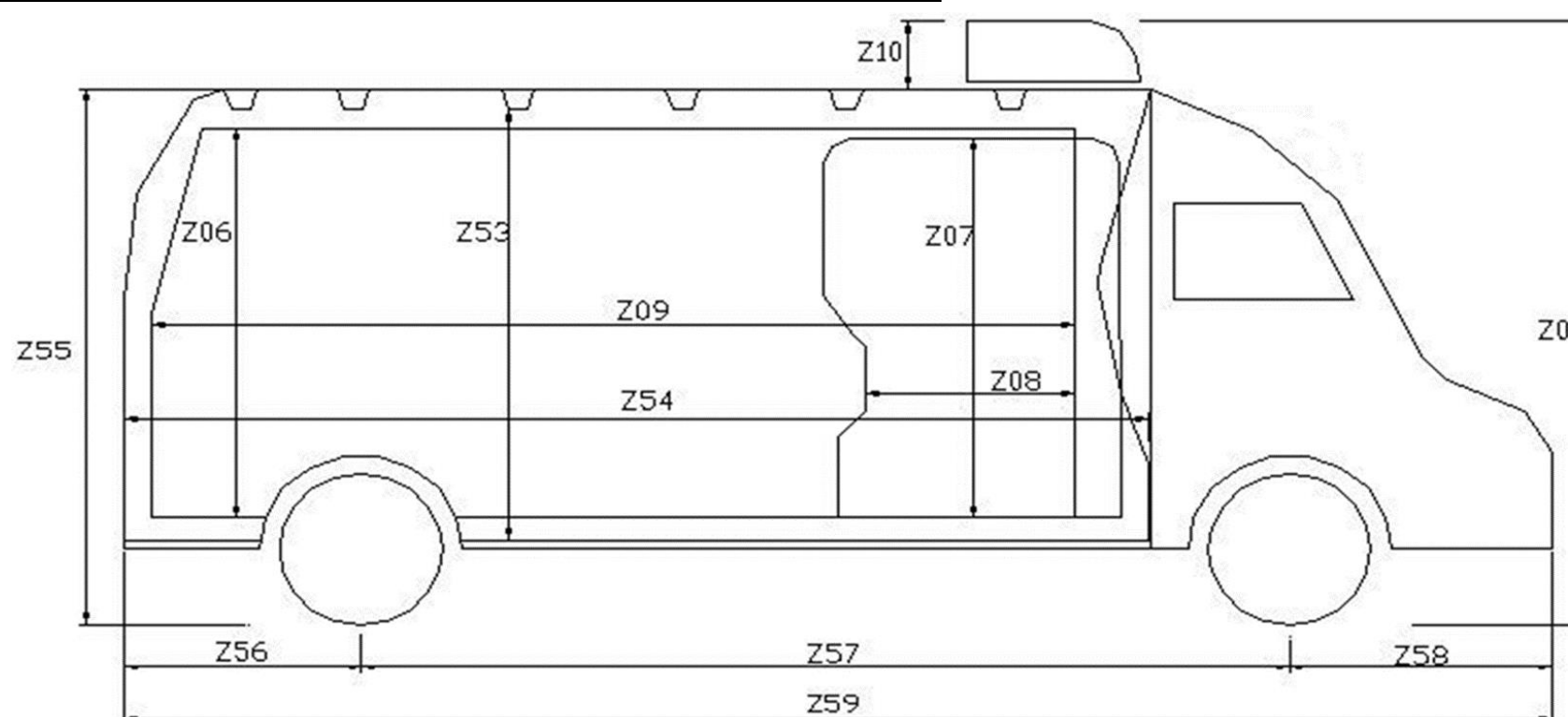
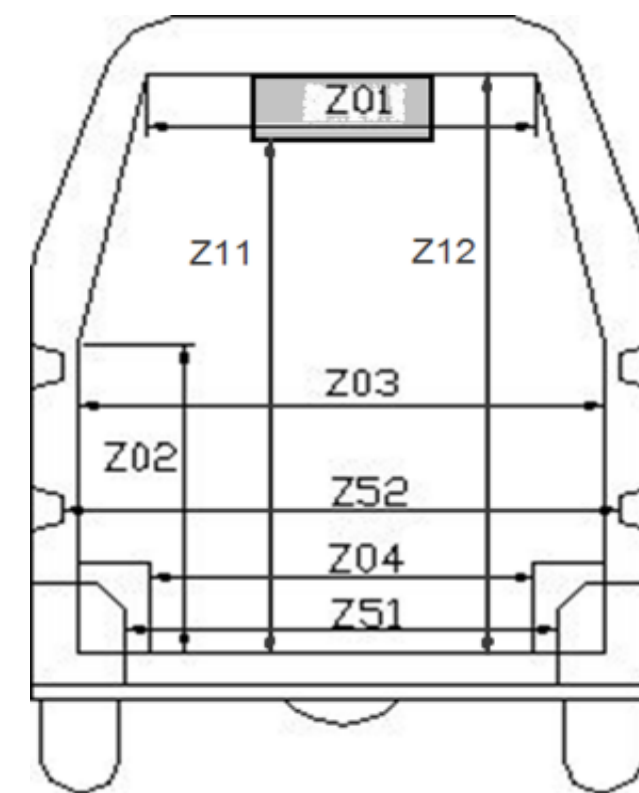
L2H2 raktér szigetelés 0-5 °C-ra 2kW teljesítményű raktérhűtő berendezés leolvasztás nélkül, fűtés nélkül, hálózati hajtás nélkül	FH02			2 880 000	3 657 600
L3H2 raktér szigetelés 0-5 °C-ra 2kW teljesítményű raktérhűtő berendezés leolvasztás nélkül, fűtés nélkül, hálózati hajtás nélkül	FH03			2 950 000	3 746 500
Hő-függöny az oldalsó, és hátsó ajtókhöz	HO01			198 000	251 460
Alumínium raktérvédő körben, 20 cm magasságban	HO02			95 000	120 650
Rakományrögzítő sín pár, egy sorban a rövid és hosszú oldalon	HO03			90 000	114 300
Rakományrögzítő rúd (teleszkópos)	HO04			42 000	53 340
Kamraajtó kialakítása az oldalajtó mögött	HO05			192 000	243 840
-20 °C fokos hátsó ajtó kialakítás	HO07			175 000	222 250
Állófűtés a fülkébe, 2 KW-os	HO08			460 000	584 200

Raktér szigetelés :

80 mm vastag Styrofoam szigetelés, mosható poliészter burkolat, a hátsó ajtó és kerékdob profilok kialakítása a legjobb hőszigetelés és a legkedvezőbb raktérméretet biztosítják. A padozat csúszásmentesített, kopásálló.

Méretetek:

Felépítmény méretek		
Megnevezés	Jel.	Méret (mm)
Burkolt tetőszélesség	Z01	1540
Oldalburkolat törésmagasság	Z02	1490
Oldalburkolat szélesség	Z03	1590
Burkolt kerékjáratok dob távolság	Z04	1360
Jármű magasság	Z05	2660
Burkolt raktér magasság	Z06	1730
Burkolt raktér oldalajtó magasság	Z07	1660
Burkolt raktér oldalajtó szélesség	Z08	1110
Burkolt raktér hossz a padlószinten	Z09	L2: 2800 L3: 3380
Tetőre épített elem magassága	Z10	230
Elpárologtató alatti magasság	Z11	1540
Hátsó ajtónál mért magasság	Z12	1700



Az átépítést követően a jármű tömege (opciók nélkül):

L2: 2090 kg

L3: 2140 kg

A feltüntetett árak nem minősülnek ajánlattételnek, forintban értendők; a bruttó árak a 27 %-os ÁFA-t tartalmazzák, ugyanakkor az üzembe- és forgalombahelyezés költségét, valamint a gépjármű tulajdonjogának megszerzésére tekintettel fizetendő visszerthes vagyonaátruházási illetéket nem foglalják magukban. Az árlistában szereplő adatok tájékoztató jellegűek, előfordulhat, hogy már nem aktuálisak vagy elírást tartalmaznak, ezekért a P Automobil Import Kft.-nek nem áll módjában felelősséget vállalni. A P Automobil Import Kft. minden változtatás jogát fenntartja, beleértve a modellváltozatok, felszereltségek, technikai adatok, árak és egyéb közölt adatok - előzetes értesítés nélkül történő - teljeskörű megváltoztatásának jogát is. Bővebb tájékoztatásért kérjük, vegye fel a kapcsolatot a Peugeot márkakereskedői hálózattal.

BOXER R-BOX (üvegszál felépítmény)

Érvényes: 2021.02.01-től a következő árlista közzéadásáig.



Modell	Gyári típuskód	Tengelytáv (mm)	Össztömeg (kg)	Nettó ár (Ft)	Bruttó ár (Ft)
ALVÁZ-KABIN					
PRO CHDC 330 L2 2.2 BlueHDi S&S 140 E6.2	2PU94WHNGK04A0D3	3450	3300	7 888 000	10 017 760
PRO CHDC 350 L2 2.2 BlueHDi S&S 140 E6.2	2PU94XHNGK04A0D3	3450	3500	8 013 000	10 176 510
Utólagos felépítmény					
R-BOX üvegszál felépítmény	RB99			2 290 000	2 908 300
Rakományrögzítő sínpár	RO01			90 000	114 300
Rakományrögzítő rúd (teleszkópos)	RO02			50 000	63 500
Vonóhorog	RO03			200 000	254 000

Kivitel :

Alacsony segédváz-szerkezetre épített, vaskerettel erősített, külső felületén az alváz színére (kizárólag fehér fényezéssel rendelhető) fényezett üvegszál hejsszerkezet, melynek külalakja hűen követi a gyári fülke formavilágát. Hátul 2 db 180°-ban nyíló alumínium szerkezetű, zárható ajtóval rendelkezik. Vonóhorog felszerelésére alkalmas a szerkezet.

Méreték

A rakfelület belméretének hasznos hossza: 2130 mm
A rakfelület belméretének hasznos szélessége: 1670 mm
Dobok közötti távolság: 1420 mm
A rakfelület belméretének hasznos magassága: 1380 mm
Ajtónyílás szélessége: 1600 mm
Ajtónyílás magassága: 1285 mm

A feltüntetett árak nem minősülnek ajánlattételnek, forintban értendők; a bruttó árak a 27 %-os ÁFÁ-t tartalmazzák, ugyanakkor az üzembe- és forgalombahelyezés költségét, valamint a gépjármű tulajdonjogának megszerzésére tekintettel fizetendő visszerthes vagyontáruházási illetéket nem foglalják magukban. Az árlistában szereplő adatok tájékoztató jellegűek, előfordulhat, hogy már nem aktuálisak vagy elírást tartalmaznak, ezekért a P Automobil Import Kft.-nek nem áll módjában felelősséget vállalni. A P Automobil Import Kft. minden változtatás jogát fenntartja, beleértve a modellváltozatok, felszereltségek, technikai adatok, árak és egyéb közölt adatok - előzetes értesítés nélkül történő - teljeskörű megváltoztatásának jogát is. Bővebb tájékoztatásért kérjük, vegye fel a kapcsolatot a Peugeot márkakereskedői hálózattal.