

## VOLVO EX60 (V436)

PURE ELECTRIC	változat		TELJESÍTMÉNY (KW/LE)	FOGYASZTÓI ÁR ÁFÁVAL, REGISZTRÁCI	REGISZTRÁCIÓS ADÓ	FOGYASZTÓI ÁR ÁFÁVAL, REGISZTRÁCI
	P6 PLUS	516NB350L119	275/374	24 990 000	0	24 990 000
	P6 ULTRA	516NB650L119	275/374	27 840 000	0	27 840 000
	P10 AWD PLUS	516NP350E119	375/510	26 250 000	0	26 250 000
	P10 AWD ultra	516NP650E119	375/510	29 100 000	0	29 100 000
	P10 AWD CROSS COUNTRY F	517NS350E119	375/510	27 510 000	0	27 510 000
	P10 AWD CROSS COUNTRY u	517NS650E119	375/510	30 360 000	0	30 360 000
	P12 AWD PLUS	516NA350E119	500/680	28 770 000	0	28 770 000
	P12 awd ultra	516NA650E119	500/680	31 620 000	0	31 620 000

Volvo gyári garancia a jármű 3 éves koráig. Garancia a nagyfeszültségű akkumulátorokra 8 év max. 160.000 km vagy további +2 év max. 240.000 km (opcionális).

Volvo szervizcsomag = karbantartás és a kopó forgó alkatrészek cseréje 3 évig vagy 100.000 km futásig.

**AZ ÖN VOLVO PARTNERE:**  
DUNA AUTÓ ZRT.  
1037 BUDAPEST, KUNIGUNDA ÚTJA 56.  
TELEFON: (06-1) 801-4265  
WWW.DUNAAUTOVOLVOCARS.HU

ÁRINK AJÁNLOTT FOGYASZTÓI ÁRAK, MELYEK TARTALMAZZÁK AZ ÁFA-T, AZ ÁRLISTA KIADÁSAKOR ÉRVÉNYES VÁMKÖLTSÉGEKET, REGISZTRÁCIÓS ADÓT, A MÁRKAKERESKEDŐ TELEPHELYÉRE TÖRTÉNŐ SZÁLLÍTÁS, KICSOMAGOLÁS, MŰSZAKI VIZSGÁZTATÁS, A FORGALOMBA HELYEZÉS ÉS A KRESZ TARTOZÉKOK KÖLTSÉGEIT. AZ ÁR NEM TARTALMAZZA A FORGALMI ENGEDÉLY ÉS A TÖRZSKÖNYV KIÁLLÍTÁSÁNAK ILLETÉKÉT VALAMINT A VAGYONSZERZÉSI ILLETÉKET. MINDENMÉŰ VÁLTOZTATÁS JOGÁT FENNTARTJUK! EZEN ÁRLISTA KIADÁSÁNAK NAPJÁTÓL KORÁBBAN KIADOTT ÁRLISTÁINK ÉRVÉNYŰKET VESZÍTIK.

Az árlistában meghatározott ár 400 EUR/HUF irányadó MNB középárfolyamon került meghatározásra. Amennyiben a szállításkori EUR/HUF árfolyam a gépjármű megrendelésének időpontjában érvényes termék árlistán feltüntetett szintet meghaladja, akkor az Eladó jogosult az árfolyamnövekedésből származó különbözetet a Vevőre hártani.

ÉRVÉNYES: 2026.04.01-től

## VOLVO EX60 SZÉRIAFELSZERELÉS

<b>BIZTONSÁGI ÉS VEZETŐTÁMOGATÓ RENDSZEREK</b>
s Adaptív tempomat (ACC) kanyarsebesség adaptációval és araszolás segédével
s Akkumulátorok (nagy feszültségű) automatikus deaktiválása ütközés esetén
s Akusztikus figyelmeztetés 20 km/h sebesség alatt a gyalogosok és kerékpárosok védelmére (AVAS)
s Automatikus kikerülő rendszer gyalogosok; kerékpárosok vagy rolleresek esetén
s Baleset esetén az ajtózárak automatikus kioldása
s Baleset után a rögzítőfék és a vészvillogók automatikus működtetése a többszörös ütközések elkerülése érdekében
s Biztonsági kormányoszlop
s Biztonsági övek becsatolására figyelmeztető jelzés az összes ülésre
s Biztonságos ajtónyitásra figyelmeztető rendszer (Door opening alert)
s Connected Safety (csak működő internet kapcsolat esetén)
s Driver Awareness (hóttérfigyelő információs rendszer (DUS) kormányzás rúdelegítéssel; kormányzás rúdelegítéses sávvalátca (LCA) és automatikusan fékezés kioldás asszisztense (CTA); és egy rendszer, mely az első övfeszítőkkel; a vészvillogóval és álló jármű esetén a fék használatával csökkenti a baleset súlyosságát; ha a járműbe hátulról egy másik jármű beleerhan)
s Elékanyarodást megakadályozó rendszer ütkeresztvezésekben
s Elektromos rögzítőfék visszagurulás gátlóval (HSA)
s Elektronikusan vezérelt összkerekékhajtás (Twin változatok)
s Elgurulás gátló (megállás után rögzíti az autót a fékpedál felengedése után is)
s Elindulásra figyelmeztetés
s Elsősegélydoboz és etakadásjelző háromszög (gyári)
s ESC - elektronikus menetstabilizáló; kitérés-; alkormányzás-; kipörgés- és borulásgátló; utánfutó stabilizáló elkészítés
s Fejtámlák elől és hátul (hátul 3x); a hátsó szélső fejtámlák ledonthatók
s Fékezés vezérlőegység (ABS, vészfékasszisztens, elektronikus fékerbővelsítő; készenléti fékrendszer, automatikus rögzítőfék)
s Frontális ütközés következményeit fékezéssel csökkentő rendszer (Oncoming Mitigation by Braking) (max. 30 km/h sebességsökkenítés)
s Frontális ütközést elkerülő, aktív kormányzás (Oncoming Lane Mitigation); 50-140 km/h között
s Függetlenlégszák (IC) elől-hátul; mindkét oldalon
s Guminyomás ellenőrző rendszer
s Gyermekzár a hátsó ajtókon (elektromos)
s Helytelen ülőpozícióra figyelmeztető rendszer az első utasülésnél
s IDIS - intelligens vezetőátlákozató rendszer
s Intelligens sebesség asszisztens (ISA) (20-130 km/h között)
s Irányjelzők (LED-es) a külső tükrökben; komfort funkcióval
s ISOFIX gyerekülés rögzítési pontok a második ülésor szélső üléseinél
s Keresztirányú forgalmat figyelő rendszer elől automatikus fékezéssele
s Közlekedési tábla felismerő rendszer (RSI)
s Külső hőmérő
s Légzsákok elől
s Lejtmenet vezérlés (HDC) 8-40 km/h között
s Multi-adaptív biztonsági övek állítható magassággal elől
s Oldallégzsákok az első ülésekben (SIPS)
s Överhatárolók és pirotechnikai övfeszítők elől és hátul
s Parkolóradar elől, hátul és oldal; hátramenet esetén automatikus fékezéssele (max. 15 km/h sebességig)
s Safe Space Technology: 5 radar; 5 kamera; 12 ultrahangos érzékelő
s Sávelhagyásra figyelmeztető rendszer (LDW) (60 km/h felett)
s Sávartó asszisztens (LKA)
s Utasok közötti légszák elől
s Utasoldali légszák kikapcsolható (PACOS)
s Utastéri radarrendszer (Occupant sensing) - utasok és állatok autóban feljutása esetén figyelmeztetéssel; nem bezárható ajtókkal és aktiválódó klímaberendezéssel
s Utelthagyást megakadályozó rendszer (Run-off Road Mitigation) (60-140 km/h között)
s Ütközés elkerülő rendszer (Collision avoidance); figyelmeztetés és vészfékezés vagy kikerülés az ütközés elkerülése vagy erejének csökkentése érdekében akár sötétben is;
s Ütközési kompatibilitás kisebb autókkaal való ütközés esetére
s Védelem borulás esetére (megerősített tető; tovább felfújódva maradó függőlégszákok)
s Védelmi rendszer gyalogos- és kerékpáros gázolás esetére (felugró motorháztető)
s Vészféklámpák automatikus vészvillogóval
s Vezetőt figyelő rendszer (Driver understanding system) elalására figyelmeztető rendszerrel (Driver Alert Control)
s Volvo Assistance
s WHIPS - ostorcsapás-nyaksérülés elleni védelem az első üléseken
<b>VAGYONBIZTONSÁGI FELSZERELÉS</b>
s Ajtók automatikus zárása elindulás után
s Digital Key Plus - okostelefon mint kulcs
s Kulcs nélküli nyitás/zárás; lábmozdulatra nyíló/záródó csomagterajtó
s NFC Key Card (kulcskártya) (2 db), melyek ügyfélprofilhoz köthetők
s Riasztóberendezés nyitás-; mozgás- és emelésérzékeléssel
<b>VILÁGÍTÁS ÉS KLIMÁTÁS</b>
s Ablaktörőbe integrált ablakmosó fűvőkák elől
s Esőérzékeléses ablaktörő
s Fűthető hátsó szélvédő
s Hátsó lámpák (LED) üdvözlőfényfel
s Matrix LED-es fényszórók adaptív funkcióval; üdvözlőfényfel; automatikus magasságállítással; LED-es nappali menetjelző lámpákkal
<b>CSOMAGTÉR</b>
s 12V csatlakozó
s Csomagógztító szemek (4 db) és szatortartó fűlek (2 db) a csomagtérben
s Csomagter a kocs eljében (frunk) (58 liter)
s Csomagterajtó
s Csomagterrelő (a rakodópadló alatt is tárolható)
s Csomagtervilágítás
s Elektromosan működtethető csomagterajtó
s Gumjavitó készlet
s Osztott csomagterpadló (60/40); alatta 63 literes rakodóhely
<b>ÜLÉSEK</b>
s Dőléskben állítható hátsó szélső ülések (25-33%)
s Elektromosan állítható vezető- és első utasülés
s Elektromosan ledontható fejtámlák hátul (csak a két szélső)
s Elektromosan ledontható hátsó ülések (a csomagterajtóból)
s Fűthető első ülések
s Gerinctámasz az első üléseken; 2 irányban elektromosan állítható
s Kárpit: "Nordico" vinyl (RD00)
s Kihúzható combtámasz a vezető- és az utasülésen (manuális)
s Könyvtámasz hátul 2 ílaltartóval, rakodórekesszel és táskatartó kámpóval
s Osztottan (40/20/40) dönthető hátsó üléstámla
<b>KLÍMA</b>
s Aktív utasésztő rendszer (AQS) páráérzékelővel és automatikus szellőztetéssel
s Elektromos fűtés (HVAH) az utastér gyors felfűtésére
s Elektronikusan vezérelt befűvők
s Elektronikusan vezérelt légkondicionáló (ECC) 3 zónás hőmérséklet beállítással
s Előklimatizálás és parkolási klíma
s Hőszivattyú
s PM2.5 részecskeszűrő az utastér levegőjének magasabb szintű szűréséhez
s Részleges klimatizálás (csökkent teljesítmény az üres üléseknél)
s Színezett, hővédő ablaküvegek

<b>BELSO FELSZERELÉS</b>	
s	11,4" vezető előtti kijelző
s	15,04"-os OLED érintőképernyő a közp konzolon
s	2 USB C csatlakozó elől és 2 USB C csatlakozó hátul a közp konzolon kizárólag töltésre (18-60 W)
s	Audio rendszer: "Bose Premium sound system" (FM rádió, DAB+, 1200 Watt, 21 hangszóró; Fresh Air subwoofer: Bluetooth; auto- és menetajászás)
s	Automatikusan sötétítő belső és vezető oldali külső visszapillantó tükrök
s	Belső világítás csomag - legmagasabb szín (lábtérvilágítás elől-hátul; közp konzol világítás; megvilágított kesztyűtartó, pohártartó és rakodórekesz elől;
s	olvasólámpák és utastérvilágítás elől-hátul; megvilágított piperetükrök; megvilágított dekorbetétek és oldalsó ajtósebek hat különböző hangulati témával)
s	Connect Plus (Google built in; Google Gemini; Google Maps; Google Play Store; Volvo Cars app távoli funkciók) + android alapú infotainment rendszer integrált 4 éves internetkapcsolattal és előfizetéssel
s	Egyedi textil műszerfal borítás
s	Egyediasos vezetés
s	Elektromos ablakemelők elől és hátul auto up és auto down funkcióval
s	Elektromosan állítható bormentes többfunkciós kormánykerék megvilágított gombokkal
s	Induktív okostelefon töltő (15W)
s	Kesztyűtartó közösen
s	Kommunikáció az autón belül az audio rendszeren keresztül
s	Könnyű be- és kiszállás funkció
s	Könyvtámasz elől rakodórekeszrel és 2+1 integrált fülartóval
s	Okostelefon integráció (vezeték nélküli Apple Car Play és Android Auto)
s	Rakodórekesz az első könyvtámasz előtt, alatt és mögött
s	Rakodóresek az első ülések háttámlán
s	Személyre szabható funkciók a menürendszer segítségével
s	Szűzegas izeret küldő rendszer magyurul
s	Távoli diagnosztika és szoftver frissítések letöltése felhőből (OTA); 5G kapacitás
s	Telefontartó elől és hátul
s	Vezetési mód beállítás
s	Volvo Cars App
<b>KÜLSŐ FELSZERELÉS</b>	
s	Aktív első spoiler
s	Elektromosan állítható, behajtható és fűthető keretmentes külső tükrök
s	Elektromosan működő kilincs visszapillantó LED-del
s	Fedőlemez (22 kW)
s	Futómű: aktív (FOUR-C) (P10, P12)
s	Futómű: komfort (Touring) (P6)
s	Keréktárcsák: 5 kullós 20" könnyűfém Aero matt/fényes fekete "Diamond cut" (gumiméret: elől 235/55; hátul 255/50)
s	Keretmentes ajtók a karosszériába simuló üvegezéssel
s	Panoráma laminált napfénytető (fix)
s	Szárnyas ajtónyitó
s	Talajmegvilágító / manőverező lámpák a kúszobben (10 km/h sebességig)
s	Tetőkamera (max. 18 km/h sebességig)
s	Töltőkábel (type 2; mode 3; 3 fázis; 32A)
<b>AZ "ULTRA" VÁLTOZAT TOVÁBBI FELSZERELÉSE A "PLUS" VÁLTOZATHOZ KÉPEST</b>	
s	360 fokos kamera 3D nézetrel és osztott képernyővel (max. 16 km/h sebességig)
s	Audio rendszer: Bowers & Wilkins High Fidelity audio system (1820 Watt, 28 hangszóró, Dolby Atmos 7.1.4., Advanced 3D surround upmix, 3 hangzsmód, auto- és menetajászás)
s	Elektromatikusan napfénytető
s	Fényszórómosó
s	Gerinc támasz az első üléseken; 4 irányban elektromosan állítható
s	Kanyarlámpák
s	Kárpit: komfort "Nordico" vinyl, elől szellőztetett (RG00)
s	Keréktárcsák: 5 kullós 21" könnyűfém matt/fényes fekete "Diamond cut" (gumiméret: elől 255/45; hátul 265/45) nyári gumibroncsokkal
s	Nagy szárdáságú ragasztott oldalüvegek (betörés elleni; UV- és zajvédelem)
s	High Definition Pixel-LED fényszórók adaptív funkcióval: automatikus távolsági fényszóróval; udvozófényvel; automatikus magasságállítással; kanyarbevilágító és ködlámpa funkcióval
<b>A "CROSS COUNTRY" VÁLTOZAT TOVÁBBELTÉRŐ FELSZERELÉSE A "PLUS/ULTRA" VÁLTOZATOKHOZ KÉPEST</b>	
s	Ajtó alsó rész feketében
s	Kárpit: egyedi kötött textil, elől szellőztetett (R690)
s	Keréktárcsák: 5 kullós 20" könnyűfém matt grafit / fényes fekete (gumiméret: elől 235/55; hátul 255/50)
s	Légzugzás aktív (FOUR-C) futóművel
s	Lokhártók elől és hátul "Cross Country" kivitelben
s	Takarólemezek alul acélból, elől és hátul
s	Textil szőnyegek ("Cross Country"; mindig fekete)

Érvényes 2026.04.01-től

# VOLVO EX60 EXTRA FELSZERELÉSEK

				PLUS	ULTRA
				35	65
<b>CSOMAG</b>					
P0012	Cruise csomag			794 000	590 000
	360 fokos kamera				
	Park Pilot Assist: Automatikus parkolás párhuzamos (be és ki), merőleges (csak be) vagy ferde (csak be) parkolóhelyre				
	Pilot Assist: sebesség- és sávartás 150 km/ó sebességig (követési távolság beállítás, sáváltás segédével és vészmegállás funkcióval)				
P0008	Téli csomag			208 000	208 000
	Fűthető ablaktörő lapátok elöl				
	Fűthető hátsó ülések (a hátsó ülésor szélső ülései)				
	Fűthető kormánykerék				
<b>BIZTONSÁG</b>					
322	Integrált gyerekülések hátul (2 db; 106-150 cm magasságig) (egyedi textilkárpittal nem)			116 000	116 000
<b>VAGYONBIZTONSÁG</b>					
236	Nagy szilárdságú ragasztott oldalüvegek (hátsó ajtó is)			278 000	széria
179	Sötétített hátsó ajtó- és csomagterületek (a B-oszloptól)			190 000	190 000
<b>KAROSSZÉRIA</b>					
139	360 fokos kamera			273 000	széria
1291	Elektromatikus tető			479 000	széria
1028	Elektromosan lehajlítható vonóhorog			484 000	484 000
1338	Sötét tónusú lökhárítók és alsó ajtóréz (Dark theme) (Cross Country: nem)			0	0
<b>KÖNNYŰFÉM KERÉKTÁRCSAK</b>					
1296	5 küllős 21" könnyűfém fényes fekete / matt grafit "Diamond cut" (gumiméret: elöl 255/45; hátul 265/45) Aero betétekkel és nyári gumibroncsokkal (Cross Country: nem)			386 000	széria
1304	6 küllős 21" könnyűfém matt/fényes fekete "Diamond cut" (gumiméret: elöl 255/45; hátul 265/45) Aero betétekkel és nyári gumibroncsokkal (Cross Country: nem)			502 000	116 000
1339	5 küllős 21" könnyűfém matt grafit / fényes fekete (csak Cross Country)			386 000	széria
1382	5 küllős 21" könnyűfém fekete "Diamond cut" (csak Cross Country)			502 000	116 000
1297	5 Y küllős 22" könnyűfém matt fekete "Diamond cut" (gumiméret: elöl 255/40; hátul 265/40) nyári gumibroncsokkal (Cross Country: nem)			772 000	386 000
1345	5 Y küllős 22" könnyűfém matt fekete (gumiméret: elöl 255/40; hátul 265/40) nyári gumibroncsokkal (Cross Country: nem)			888 000	502 000
<b>KÁRPITOK</b>					
RD00	komfort "Nordico" vinyl (Cross Country: Topography dekorbetétek)	charcoal	charcoal	antikolt szürke kőrísfa	széria
RD10	komfort "Nordico" vinyl (Cross Country: Topography dekorbetétek)	kardamom	charcoal	antikolt szürke kőrísfa	0
WD20	komfort "Nordico" vinyl; Dual-tone kormánykerék; sötét rubus (bordó) színű szőnyeg	dawn	világos	antikolt szürke kőrísfa	0
RG00	komfort "Nordico" vinyl; elöl szellőztetett	charcoal	charcoal	antikolt szürke kőrísfa	401 000
RG10	komfort "Nordico" vinyl; elöl szellőztetett	kardamom	charcoal	antikolt szürke kőrísfa	401 000
WG20	komfort "Nordico" vinyl; elöl szellőztetett; Dual-tone kormánykerék; sötét rubus (bordó) színű szőnyeg	dawn	világos	antikolt szürke kőrísfa	401 000
RC00	komfort nappa bőr; elöl szellőztetett	charcoal	charcoal	antikolt szürke kőrísfa	1 074 000
RC10	komfort nappa bőr; elöl szellőztetett	kardamom	charcoal	antikolt szürke kőrísfa	1 074 000
WC20	komfort nappa bőr; elöl szellőztetett; Dual-tone kormánykerék; sötét rubus (bordó) színű szőnyeg	dawn	világos	sötét szederszínű kőrísfa	1 074 000
W3A0	komfort egyedi textilverék; Dual-tone kormánykerék; sötétbordó színű szőnyeg (gyereküléssel nem) (CC: nem)	rozs	világos	sötét szederszínű kőrísfa	421 000
R690	egyedi kötött textil; elöl szellőztetett (csak Cross Country)	éjkek	charcoal	antikolt szürke kőrísfa	401 000
<b>FÉNYEZÉS</b>					
614	fehér			0	0
707	kristályfehér gyöngyház			404 000	404 000
717	onyx fekete metál			404 000	404 000
723	denim kék metál			404 000	404 000
740	kódszürke metál			404 000	404 000
743	homokdűne metál			404 000	404 000
745	Aurora ezüstmetál			404 000	404 000
746	szürkészöld metál			404 000	404 000
750	Heather Bronze metál (csak Cross Country)			404 000	404 000
752	Frost Green metál (csak Cross Country)			404 000	404 000

<b>VOLVO CAR EXTENDED WARRANTY (KITERJESZTETT GARANCIA)*</b>				PLUS	ULTRA
4. év, maximum 200.000 km össz-futásteljesítményig				300 000	300 000
4-5. év, maximum 200.000 km össz-futásteljesítményig				570 000	570 000

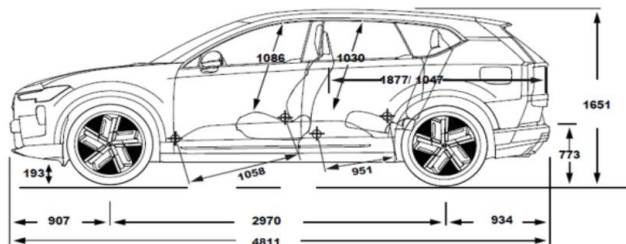
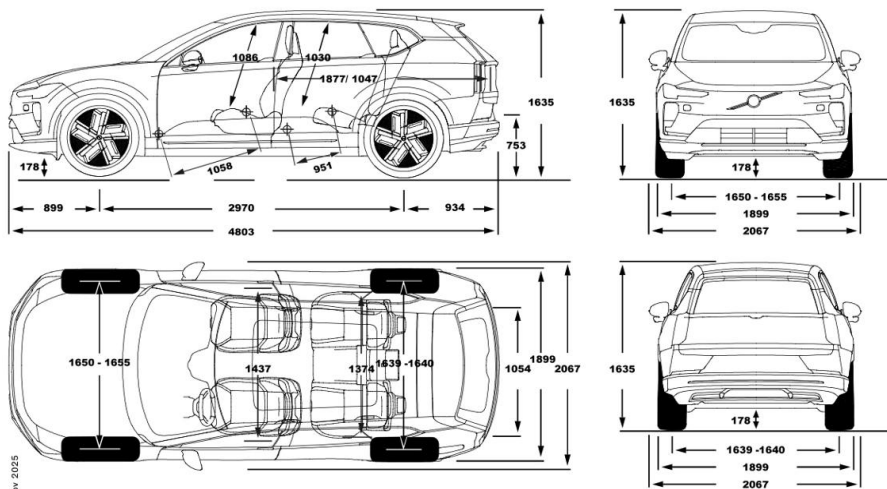
\*A Volvo Car Extended Warranty (Kiterjesztett Garancia) árai tájékoztató jellegűek. A fenti szolgáltatás az autó beérkezésekor érvényes alkatrész-árlista alapján kerül kiszámlázásra.

<b>VOLVO CAR SERVICE PLAN PLUS (SZERVIZCSOMAG PLUS)</b>				PLUS	ULTRA
4. év, maximum 120.000 km össz-futásteljesítményig				105 000	105 000
4-5. év, maximum 150.000 km össz-futásteljesítményig				190 500	190 500

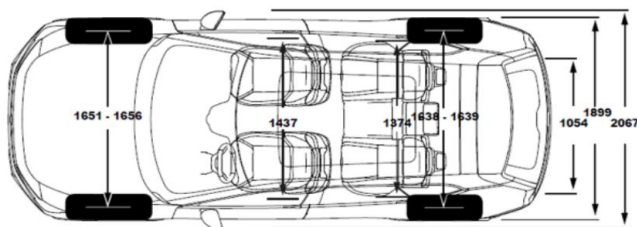
Érvényes 2026.04.01-től

# VOLVO EX60 MŰSZAKI ADATOK

	NB	NP	NS	NA
	P6	P10 AWD	P10 AWD CROSS COUNTRY	P12 AWD
<b>MOTOROK</b>	ELEKTROMOS		ELEKTROMOS	
Motor típus / Hajtás	elektromos hátsókerék hajtás		elektromos elsőkerék hajtás + elektromos hátsókerék hajtás	
Technológia	800 V		800 V	
Max. teljesítmény kW (LE)	275 (374)		375 (510)	
Max. nyomaték Nm	480		710	
Gyorsulás 0-100 km/h	5,9		4,6	
Végsebesség km/h	180		180	
Fogyasztás kWh/100km vegyes (min.)	14,9 - 18,0		16,2 - 19,2	
CO <sub>2</sub> kibocsátás g/km	0		0	
Max. hatótávolság (kombinált) (km) (max.)	611		660	
<b>MÉRETEK</b>	ELEKTROMOS		ELEKTROMOS	
Akkumulátor kapacitása névleges / hasznos (kWh)	83 / 80		95 / 92	
Max. töltési kapacitás (kW)	320		370	
Töltési idő DC gyorslötölével (350 kW/400 kW)	16 perc / - (10>>80%)		16 perc / 16 perc (10>>80%)	
Töltési idő AC, 3-fázis, 32A	4 óra (0>>100%)		4,5 óra (0>>100%)	
10 perc töltéssel elérhető max. hatótávolság (km)	300		315	
Fordulókör átmérő padkák között (m)	11,3		11,3	
Saját tömeg (kg) (minimum, felszereltségtől függő)	2114		2275	
Megengedett össztömeg (kg)	2650		2830	
Max. vontatható fekezett utánfutó (kg)	2000		2400	
Csomagtartó (l)	523 - 1647		523 - 1647	



**V43F**



Ervényes 2026.04.01-től