

VOLVO EX30 (V216)

PURE ELECTRIC	változat	TELJESÍ TMÉNY (KW/LE)	AJÁNLOTT FOGYASZTÓI ÁR ÁFÁVAL,	REGISZT RÁCIÓS ADÓ	AJÁNLOTT FOGYASZTÓI ÁR ÁFÁVAL, VOLVO KITERJESZTET T GARANCIÁVAL és SZERVIZCSOM AGGAL ^{(1) (2)}	
	SINGLE motor CORE	416EM150L119	200/272	15 130 000	0	15 130 000
	SINGLE motor PLUS	416EM350L119	200/272	16 330 000	0	16 330 000
	SINGLE motor EXTENDED range CORE	416EL150L119	200/272	17 230 000	0	17 230 000
	SINGLE motor EXTENDED range PLUS	416EL350L119	200/272	18 630 000	0	18 630 000
	SINGLE motor EXTENDED range ULTRA	416EL650L119	200/272	19 930 000	0	19 930 000
	TWIN MOTOR AWD PLUS	416EK350E119	315/428	19 730 000	0	19 730 000
	TWIN MOTOR AWD ULTRA	416EK650E119	315/428	21 030 000	0	21 030 000
	CROSS COUNTRY TWIN MOTOR AWD ULTRA	417EK650E119	315/428	21 890 000	0	21 890 000

(1) Volvo kiterjesztett garancia a jármű 3 éves koráig vagy 100.000 km futásig. Garancia a nagyfeszültségű akkumulátorokra 8 év vagy 160.000 km.

(2) Volvo szervízcsomag = karbantartás és a kopó forgó alkatrészek cseréje 3 évig vagy 100.000 km futásig.

AZ ÖN VOLVO PARTNERE:
DUNA AUTÓ ZRT.
1037 BUDAPEST, KUNIGUNDA ÚTJA 56.
TELEFON: (06-1) 801-4265
WWW.DUNAAUTOVOLVOCARS.HU

ÁRAINK AJÁNLOTT FOGYASZTÓI ÁRAK, MELYEK TARTALMAZZÁK AZ ÁFA-T, AZ ÁRLISTA KIADÁSOKOR ÉRVÉNYES VÁMKÖLTSÉGEKET, REGISZTRÁCIÓS ADÓT, A MÁRKAKERESKEDŐ TELEPHELYÉRE TÖRTÉNŐ SZÁLLÍTÁS, KICSOMAGOLÁS, MŰSZAKI VIZSGÁZTATÁS, A FORGALOMBA HELYEZÉS ÉS A KRESZ TARTOZÉKOK KÖLTSÉGEIT. AZ ÁR NEM TARTALMAZZA A FORGALMI ENGEDÉLY ÉS A TÖRZSKÖNYV KIÁLLÍTÁSÁNAK ILLETÉKÉT VALAMINT A VAGYONSZERZÉSI ILLETÉKET. MINDENMŰ VÁLTOZTATÁS JOGÁT FENNTARTJUK! EZEN ÁRLISTA KIADÁSÁNAK NAPJÁTÓL KORÁBBAN KIADOTT ÁRLISTÁINK ÉRVÉNYÜKET VESZÍTIK.

Az árlistában meghatározott ár 400 EUR/HUF irányadó MNB középárfolyamig érvényes. Amennyiben a szállításkori EUR/HUF árfolyam a gépjármű megrendelésének időpontjában érvényes termék árlistán feltüntetett szintet meghaladja, akkor az Eladó jogosult az árfolyamnövekedésből származó különbözetet a Vevőre hátrítani.

ÉRVÉNYES: 2024.06.07-től

VOLVO EX30 SZÉRIAFELSZERELÉS

BIZTONSÁGI ÉS VEZETŐTÁMOGATÓ RENDSZEREK
<ul style="list-style-type: none"> s Adaptív tempomat - ACC (0-150 km/ó-g) kanyarsebesség adaptációval és előzési segéddel (60 km/ó-g) s Akkumulátor (nagy feszültségű) automatikus deaktiválása ütközés esetén s Akusztikus figyelmeztetés 20 km/ó sebesség alatt a gyalogosok és kerékpárosok védelmére (AVAS) s Automatikus kikapcsoló rendszer gyalogosok, kerékpárosok vagy rollersek esetén s Baleset esetén az ajtózárok automatikus kikapcsolása s Baleset után a rögzítőkék automatikus működtetése a többszörös ütközések elkerülése érdekében s Biztonsági kormányzócsip s Biztonsági övek becsatlakozás figyelmeztető lámpás az összes ülésre s Biztonsági övek elől és hátul (hátsó 3x), elől állítható magassággal s Biztonságos ajtónyitásra figyelmeztető rendszer (Door opening alert) s Connected Safety (később leítható funkció) s Elővárosi figyelmeztető rendszer (Dimer Alert Control) s Elektronikus kikapcsoló rendszer gyalogosok, kerékpárosok, rollersek esetében s Elektromos rögzítőlélek visszagurulás gátlóval (HSA) s Elektronikus differenciálszár s Elektronikus utasirányvezető összekapcsolás (Twin változatok) s Elgurulás gátló (megállítás után rögzíti az autót a fékpédál felengedése után is) s Elindulásra figyelmeztetés s Elsőségioldozó és elakadásgátló háromszög (gyári) s Energia elnyelő ülések elől s ESC - elektronikus menetszabályozó kitérés-, alulkormányzás-, dőlés- és kitérőgátló, utánfutó stabilizáló előkészítés, nyomtávvektor szabályozás s Fajtámlék elől (integrált) és hátul (3x), hátul állítható magassággal s Fajtámlék vezérlőegység (ABS, vészfékasszisztens, elektronikus fékerelőzsló, kézenlét fékrendszer, automatikus rögzítőlélek) s Frontális ütközés következményeit félékezéssel csökkentő rendszer (Uncoming Mitigation by Braking) s Frontális ütközés elkapó, aktív kormányzás (Oncoming Lane Mitigation), 60-140 km/ó között s Függetlenség (IC) elől-hátul, mindkét oldalon s Guminyomás ellenőrző rendszer (direkt) s Gyermekzár a hátsó ajtókon (manuális) s Hátsó ülés ütközés hatással rendelkező rendszer, mely aktiválja a vészvillogítót és álló jármű esetén a fék használatával csökkenti a baleset súlyosságát (0-150 km/ó) s Hőérzékeny információs rendszer (BLIS) kormányzás rásegítéssel s Intelligens sebesség asszisztens (ISA) (20 km/ó felett) s Irányjelzők (LED-es) a hátsó tükrökben s ISOFIX gyermek rögzítési pontok a hátsó széles ülésnél s Keresztirányú forgalmat figyelő rendszer elől automatikus fékezésel (FCTA) s Klotatás asszisztens (RCTA) (0-18 km/ó) automatikus fékezésel (2-10 km/ó) s Közlekedési tábla felismerő rendszer (RSI) s Légzsákok elől s Lefelémenet vezérlés (HDC) 8-40 km/ó között s Oldaljelzők az első ülésekben (SIPS) s Överhőtárolók elől és hátul (3x), pirotechnika övfeszítők elől és hátul (3x) s Safe Space technológia minimális esztendőket: 5 replar, 5 kamera, 12 ultrahangos érzékelő, 2 érzékelő az utasterben s Sávahagyásra figyelmeztető rendszer (LDW) (65 km/ó között) s Sávartó asszisztens (LKA) 65-180 km/ó között s Sáv váltás kormányzás rásegítéssel (LCA): 65-130 km/ó között s Sebességfüggetlen elektromos szervokormány s Sebességhátró és Tempomat (automatikusra is állítható) s Teherautó oldaltávolság tartó asszisztens s Töltőrárad automatikus fékezésel álló tárgyak, járművek, gyalogosok, gyermekek esetén (2-10 km/ó) s Utasok között légszűrők elől s Utasidő érzékelő kikapcsolható (PACOS) s Utánfutó stabilizáló rendszer s Utahagyást megakadályozó rendszer (Run-off Road Mitigation): 60-140 km/ó között s Ütközés elkerülő rendszer (Collision avoidance): figyelmeztetés, vészfékezés és kormányzás az ütközés elkerülése vagy erejének csökkentése érdekében akár sötétben is (4-150 km/ó) s Vezetői figyelmeztető rendszer (Driver assistance system) s Vészféklámpák automatikus vészvillogással s Volvo On Call s WHIPS - ostromcsapás-nyak sérülés elleni védelem az első ülésekben
VÁGYONBIZTONSÁGI FELSZERELÉS
<ul style="list-style-type: none"> s AJK automatikus zárása elindulás után s Elektronikus indításgátló s Kulcs nélküli indítás s Kulcs nélküli nyitá/zárás (A kulcs nélküli nyitá/zárás a csomagterágról Magyarországon korlátozottan működnek) s NFC smart card key (kulcsárka) s Riasztóberendezés mozgás- és emlékeztérkével
VILÁGÍTÁS ÉS KILÁTÁS
<ul style="list-style-type: none"> s Eszérszkelet ablaktörő s Fénycsók a fénycsókvektől függő automatikus be- és kikapcsolással s Hátsó lámpák (LED) üdvözlőfényrel s LED fénycsók, automatikus távolsági fénycsók, üdvözlőfényrel, manuális magasságállításal és nappali menetjelző lámpával
CSOMAGTÉR
<ul style="list-style-type: none"> s 12V csatlakozó s Csomagtöltő szekem (4 db) és szabályozó felek (2 db) a csomagterben s Csomagter a kocsik elejében (trunk) (7 liter) s Csomagtervilágítás a bal oldalon s Gumijavító készlet s Késztartó (manuális; használaton kívül a csomagter padlója alatt tárolható)
ÜLÉSEK
<ul style="list-style-type: none"> s Gerinctámasz az első ülésekben: fix s Kárpit: "Nordico" textílium (R310) s Manuálisan állítható vezető (magasságában is) - és első utasülés (6 ill. 4 rányban) s Ocotosan (40/60) dönthető hátsó üléstámla
KLIMA
<ul style="list-style-type: none"> s Elektromos hűtőfűtőadékos fűtés (HVCH) az utaster gyors felűtésére s Elektronikus vezérelt légkondicionáló (ECC) 1 zónás hőmérséklet beállításal s Előklimatizálás (lehűtéses szűrő 22 fokos) s Hőszűrővel (csak Single Extended és Twin) s Parkolási klíma (20% töltöttség felett) s Páraérzékelő s Pollenszűrő s Szűrővel, hűvő ablaküvegek
BELSO FELSZERELÉS
<ul style="list-style-type: none"> s 12,3"-os érintőképernyő a középkonzolon s 2 USB "C" csatlakozó elől s Állítható magasságú és merevségi 3 kényes többfunkciós bőrménis sportkormány s Állítható ülési paraméterek: maximális áram (Single, Single extended, Twin) és töltöttség (Single extended, Twin) s Audio rendszer: "High Performance Sound" (rádió, DAB+, 100 Watt; 4 hangzóron + 1 soundbar, subwoofer, Bluetooth) s Belső világítás csomag (tartalma: olvasólámpák elől-hátul, ajtószob világítás elől, első ratodőrekesz világítás) s Egyéjszabes vezetés s Elektromos ablakemelő elől és hátul auto up és auto down funkcióval s Fűthető hátsó szélévő s Google Automotive Services (Google Assistant, Google Maps, Google Play Store, Volvo Cars app távoli funkciók) + android alapú infotainment rendszer integrált 4 éves internetkapcsolattal, 15 éves előfizetés s Kényvtámasz elől rakodőrekeszkel és két integrált fűtőlámpával s Okostelefon integráció (vezetők nélküli) s Piparetikók a napellenzőkben s Rakodőrháló hátul (kivehető) skandináv dizájnnal s Rakodőrhely a műszerfalban s Rakodőrhely a műszerfalban s Személyre szabható funkciók a menürendszer segítségével s Szöveges üzenet küldő rendszer magyarul s Távoli diagnosztika és szűrőcserézési leltérből (OTA) 5G kapacitás s Teltartó helyek elől, az első ülések háttámlájában (vet. utóbbi Indigo esetén nem) és hátul s Textúrázott garnitúra (részben újrahasznosított anyagokból) s Töltésre vonatkozó adatok kijelzése
KÜLSŐ FELSZERELÉS
<ul style="list-style-type: none"> s Elektromosan állítható, behajtható és fűthető - a vezető oldalán asztrikusz - keretmentes külső tükrök s Előre néző kamera s Fedélzeti tórtó (11 kW) s Futómű: komfort (touring) s Kerékárccsák: 18" 5 kullós Aero Diamond Cut könnyűfém (gumiméret: 225/55) nyári gumibroncsokkal s Töltőpolc, integrált (a kerékárccsák színében) s Töltőkamera (18 km/ó-g) s Töltőkábel (type 2, mode 3, 3 fázis, 32A, 5 méter hosszú) s Vonóhorog előkészítés
A "PLUS" VÁLTOZAT TOVÁBBI FELSZERELÉSE A "CORE" VÁLTOZATHOZ KÉPES
<ul style="list-style-type: none"> s Aktív utastervezítő rendszer (AQS) s Audio rendszer: Harman Kardon Premium Sound (rádió, DAB, soundbar; 9 hangzóron; 1040 Watt) s Automatikus sötételő belsej és vezetőoldali külső tükrök s Dekorpanél megvilágítás hangfékkel s Digitális kulcs (key tag) s Dual Tone fényezés: Önyv fekete féto és tükrözések s Elektromosan működtethető csomagterelő kulcsérzékeléssel s Elektronikus vezérelt légkondicionáló (ECC) 2 zónás hőmérséklet beállításal s Hangvilágítás az utasterben s Induktív okostelefon tórtó (15 W) s Kerékárccsák: 19" 8 kullós Aero Diamond Cut könnyűfém (gumiméret: 245/45) nyári gumibroncsokkal (csak Extended Range és Twin esetén) s Parkolóradar elől és odát: 10 km/ó alatt figyelmeztetéssel, hátul automatikus fékezésel s Pilot Assist (130-150 km/ó) (automatikus sebességátvitel, 65-150 km/ó között sáváltás támogatással és 50-130 km/ó között kamiont elűző funkcióval + 90 cm) s PM2.5 részecskeszűrő az utaster levegőjének magasabb szintű szűréséhez s Talajmegvilágítás a külső tükrökben s Töltőpolc, integrált (fekete) s USB "C" csatlakozók hátul (2db) s Zsebek az első ülések háttámlájában (kivéve Indigo kárpit esetén)
AZ "ULTRA" VÁLTOZAT TOVÁBBI FELSZERELÉSE A "PLUS" VÁLTOZATHOZ KÉPES
<ul style="list-style-type: none"> s 360 fokos kamera (30 km/ó-g) s Elektromosan 8 rányban állítható első ülések, a vezető oldalán memóriával s Fedélzeti tórtó (22 kW) s Gerinctámasz állítás (elektromos) a vezetőülésen: 4-rányban állítható s Külső tükrök memóriája s Panoráma laminált napfényvédő (fx) s Park Pilot automatikus parkolás (parkolóhely keresés 22 km/ó-g)
AZ EX30 CROSS COUNTRY "ULTRA" VÁLTOZAT TOVÁBBELTERŐ FELSZERELÉSE AZ EX30 "ULTRA" VÁLTOZATHOZ KÉPES
<ul style="list-style-type: none"> s 19mm-rel nagyobb hasmagasság s Alsó takarólamezek elől és hátul kódszürke színben s Cross Country felirat a C-oszlopon s Cross Country felirat s Cross Country hűtőmaszk s Kerékárccsák: 19" 5 kullós matt grafitt fekete könnyűfém (gumiméret: 235/50) s Klímabrány s Matt fekete első lökhárító elől és hátul: hátul Cross Country felirattal s Matt fekete kerékjárati dob készletlélek

VOLVO EX30 EXTRA FELSZERELÉSEK

		CORE	PLUS	ULTRA
		15	35	65
CSOMAG				
200002	Klíma csomag (EX30 CC: széria)	143 000	143 000	143 000
	Fűthető első ülések			
	Fűthető kormánykerék			
VAGYONBIZTONSÁG				
179	Sötétített hátsó ajtó- és csomagterületek (a B-oszloptól)	157 000	157 000	157 000
ÜLESEK				
200004	Elektromosan 8 irányban állítható első ülések, a vezető oldalán memóriával és 4 irányú gerinctámasz állítással	-	357 000	széria
KÖNNYŰFÉM KERÉKTÁRCSÁK				
200001	20" 5 küllős Aero Diamond Cut (gumiméret: 245/40) nyári gumiabroncsokkal (Single Plus változathoz nem) (CC: nem)	-	266 000	266 000

KÁRPITOK	ÜLÉS SZÍNE	TETŐKÁRPIT SZÍNE	DEKORBETÉT	CORE	PLUS	ULTRA
R310	textil / vinyl (Nordico)	Indigo	sötétszürke	Denim	széria	széria
R430	gyapjúkeverék / vinyl (Nordico)	Pine	sötétszürke	Flax	242 000	242 000
R540	csomózott textil / vinyl (Nordico) (625 mohasárga fényezéssel nem) (CC: nem)	Breeze	sötétszürke	Particle	-	411 000
R220	egydi gyapjúkeverék (CC: nem)	Mist	sötétszürke	Flax	-	507 000
FÉNYEZÉS						
625	mohasárga (R540 kárpittal nem) (CC: nem)				264 000	264 000
626	felhőkék				0	0
707	kristályfehér gyöngyház				264 000	264 000
717	onyx fekete metál				264 000	264 000
740	kódszürke metál				264 000	264 000

VOLVO CAR EXTENDED WARRANTY (KITERJESZTETT GARANCIA) *			
4. év, maximum 200.000 km össz-futásteljesítményig	137 160	137 160	137 160
4-5. év, maximum 200.000 km össz-futásteljesítményig	274 320	274 320	274 320

*A Volvo Car Extended Warranty (Kiterjesztett Garancia) árai tájékoztató jellegűek.
A fenti szolgáltatás az autó beérkezésekor érvényes alkatrész-árlista alapján kerül kiszámlázásra.

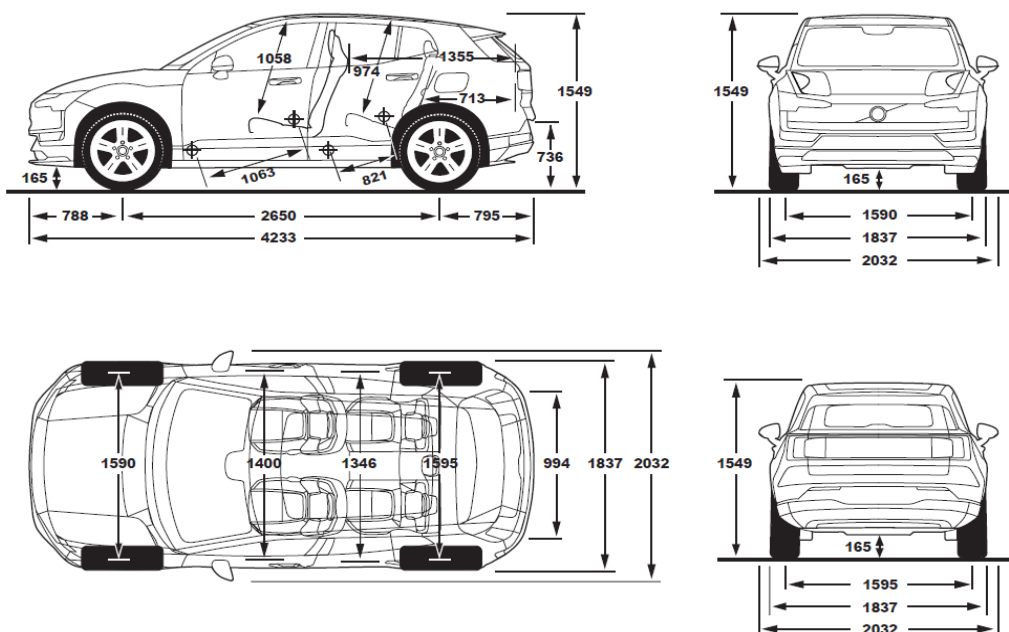
VOLVO CAR SERVICE PLAN PLUS (SZERVIZCSOMAG PLUS)			
4. év, maximum 120.000 km össz-futásteljesítményig	114 300	114 300	114 300
4-5. év, maximum 150.000 km össz-futásteljesítményig	207 010	207 010	207 010

VOLVO EX30 MŰSZAKI ADATOK

EM SINGLE MOTOR EL MOTOR EXTENDED | EK TWIN MOTOR AWD s country EK TWIN MOTO F

MOTOROK	ELEKTROMOS	ELEKTROMOS	ELEKTROMOS	ELEKTROMOS
Motor típus / Hajtás	elektromos hátsókerék hajtás	elektromos hátsókerék hajtás	elektromos elsőkerék hajtás + elektromos hátsókerék hajtás	elektromos elsőkerék hajtás + elektromos hátsókerék hajtás
Max. teljesítmény kW (LE)	200 (272)	200 (272)	315 (428)	315 (428)
Max. nyomaték Nm	343	343	543	543
Gyorsulás 0-100 km/h	5,7	5,3	3,6	3,7
Végsebesség km/h	180	180	180	180
Fogyasztás kWh/100km vegyes	17,0 - 17,8	17,0 - 17,5	17,5 - 18,0	18,3
CO ₂ kibocsátás g/km	0	0	0	0
Max. hatótávolság (kombinált) (km)	324 - 339	462 - 476	445 - 450	425
MÉRETEK				
Akkumulátor kapacitása névleges / hasznos (kWh)	51 / 49	69 / 65	69 / 65	69 / 65
Akkumulátor típusa	Lítium-vasfoszfát	Lítium-nikkel-mangán-kobalt-oxid	Lítium-nikkel-mangán-kobalt-oxid	Lítium-nikkel-mangán-kobalt-oxid
Töltési idő DC gyorslötölővel (EM: 134 kW; EL, EK 153 kW)	26 perc (10>>>80%)	26,5 perc (10>>>80%)	26,5 perc (10>>>80%)	26,5 perc (10>>>80%)
Töltési idő AC, 3-fázis, 16A	6 óra (0>>>100%)	8 óra (0>>>100%)	8 óra (0>>>100%)	8 óra (0>>>100%)
Töltési idő AC, 1-fázis, 10A	28 óra (0>>>100%)	39 óra (0>>>100%)	39 óra (0>>>100%)	39 óra (0>>>100%)
Fordulókör átmérő padkák között (m)	10,7	10,7	10,7	11,2
Saját tömeg (kg)	1765 - 1790	1775 - 1810	1885 - 1920	1908
Megengedett össztömeg (kg)	2210	2240	2335	2335
Max. vontatható fékezett utánfutó (kg)	1000	1600	1600	1600
Csomagtartó (l)	318 - 1000	318 - 1000	318 - 1000	318 - 1000

EX30:



EX30 CROSS COUNTRY:

