

Stonic

Árlista

Érvényes: 2023. július 1-től*
MY24 modellév

LISTAÁRAK	84 DPI benzinmotor	100 T-GDI benzinmotor	120 Hybrid 48V benzinmotor
X-GOLD	6 849 000 Ft	7 149 000 Ft	-
X-PLATINUM	7 449 000 Ft	7 749 000 Ft	8 249 000 Ft
GT LINE	-	8 899 000 Ft	9 399 000 Ft

X-GOLD FELSZERELTSÉGHEZ VÁLASZTHATÓ CSOMAGOK

ADA CSOMAG (MANUÁLIS VÁLTÓHOZ: SÁVTARTÓ ASSZISZTENS; SÁVKÖVETŐ RENDSZER; VEZETŐÉBERSÉG-FIGYELMEZTETÉS; TEMPOMAT; RÁFUTÁSOS ÚTKÖZÉSELKERÜLŐ TÁMOGATÁS-AUTÓK, GYALOGOSOK, KERÉKPÁROSOK; TÁVOLSÁGIFÉNYSZÓRÓ-ASSZISZTENS, SUPERVISION MŰSZEREGYSÉG) + 250 000 Ft

X-PLATINUM FELSZERELTSÉGHEZ VÁLASZTHATÓ CSOMAGOK

ADA CSOMAG (MANUÁLIS VÁLTÓHOZ: HOLTÉRFIGYELŐ RENDSZER; HÁTSÓ KERESZTIRÁNYÚ FORGALOM-FELÜGYELET) + 200 000 Ft

ADA CSOMAG (AUTOMATA VÁLTÓHOZ: ADAPTÍV SEBESSÉGTARTÓ AUTOMATIKA; HOLTÉRFIGYELŐ RENDSZER; HÁTSÓ KERESZTIRÁNYÚ FORGALOM-FELÜGYELET) + 350 000 Ft

STYLE CSOMAG (HÁROMTÓNUSÚ FEKETE-SZÜRKE-KÉK SZÖVET, VAGY HÁROMTÓNUSÚ FEKETE-SZÜRKE-NARANCS SZÖVET KÁRPITOZÁS) + 150 000 Ft

NAVIGÁCIÓ 8" (KIA CONNECT SZOLGÁLTATÁSSAL) + 400 000 Ft

PREMIUM CSOMAG (LED HÁTSÓLÁMPA, LED FÉNYSZÓRÓ, INTELLIGENS KULCS NYOMÓGOMBOS INDÍTÁSSAL, AUTOMATIKUSAN SÖTÉTEDŐ BELSŐ VISSZAPILLANTÓ TÜKÖR, ESŐSZENZOR) + 350 000 Ft

NAPFÉNYTETŐ (84 DPI ESETÉBEN NEM ELÉRHETŐ) + 250 000 Ft

GT LINE FELSZERELTSÉGHEZ VÁLASZTHATÓ CSOMAGOK

NAPFÉNYTETŐ + 250 000 Ft

TOVÁBBI OPCÍÓK

METÁLFÉNYEZÉS + 145 000 Ft

DUPLAKUPLUNGOS 7 FOKOZATÚ AUTOMATA VÁLTÓ (100 T-GDI ÉS 120 HYBRID 48V MOTOROKHOZ; PLATINUM ÉS GT LINE ESETÉN) + 500 000 Ft

*Nem minden kedvezménnyel összevonható. A tájékoztatás nem teljes körű, az ajánlat részleteiről, kérjük, érdeklődjön márkakereskedőinknél, vagy az alábbi linken: www.kia.com/hu/finanszirozás/pvp

* A Kia Hungary Kft. a gépjárművek magyarországi importőre. Az aktuális járműspecifikációkról, illetve értékesítési árakról a Kia gépjárművek hazai márkakereskedői tudnak konkrét tájékoztatást és ajánlatot adni Önnek, az elérhető raktárkészlet és gyártói kapacitás függvényében. Gépjárművásárlás esetén kizárólag a márkakereskedők által meghatározott aktuális értékesítési feltételek tekinthetők irányadónak. A jelen árlistán feltüntetett adatok tájékoztató jellegűek, nem minősülnek ajánlattételnek. Az itt feltüntetett árak ajánlott bruttó listaárak, amelyek tartalmazzák a regisztrációs adót és forintban értendők. Az itt feltüntetett árakhoz képest a vásárláskor ténylegesen fizetendő ár a márkakereskedők saját döntése alapján, többek közt a kapcsolódó adók, illetve adminisztrációs költségek változása esetén, továbbá a magyar forint árfolyamváltozásától, illetve a szállítási időpontig esetlegesen bekövetkező modellévváltástól függően, továbbá egyéb okokból is eltérhetnek. A részletekről érdeklődjön a márkakereskedésekben. Jelen árlista a megjelölt érvényességi időponttól visszavonásáig érvényes, és a gépjárművek feltüntetett vételára, felszereltsége valamint műszaki tartalma tekintetében az importőr Kia Hungary Kft. fenntartja a jogot azok megváltoztatására. Az árlistában szereplő adatok a www.kia.com/hu/szerviz/7-ev-garancia és a www.kia.com/hu/jogi-nyilatkozat oldalakon foglaltakkal együttesen érvényesek.

KAROSSZÉRIA SZÍNEK



Clear White (UD)



Snow White Pearl (SWP) *Metál*



Sparkling Silver (KCS) *Metál*



Aurora Black Pearl (ABP) *Metál*



Astro Grey (M7G) *Metál*



Smoke Blue (EU3) *Metál*



Signal Red (BEG) *Metál*

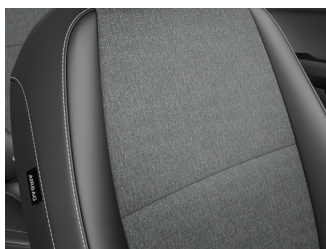


Sporty Blue (SPB) *Metál*



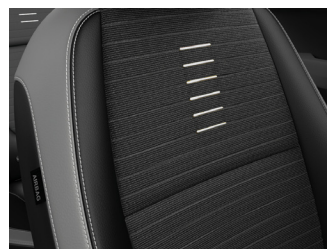
Honeybee (B2Y) *Metál*

BELSŐ MEGJELENÉS



KÉTTÓNUSÚ FEKETE SZÖVET

X-GOLD felszereltségekhez széria



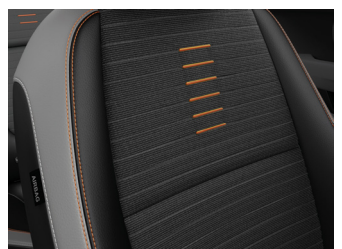
KÉTTÓNUSÚ FEKETE-SZÜRKE SZÖVET

X-PLATINUM felszereltséghez sztenderd



HÁROMTÓNUSÚ FEKETE-SZÜRKE-KÉK SZÖVET

X-PLATINUM felszereltséghez "STYLE" csomagban (GCP)



HÁROMTÓNUSÚ FEKETE-SZÜRKE-NARANCS SZÖVET

X-PLATINUM felszereltséghez "STYLE" csomagban (CCP)

AKTÍV ÉS PASSZÍV BIZTONSÁG	X-GOLD	X-PLATINUM	GT LINE
6 légzsák (Első, oldal, függőny)	S	S	S
ABS + ESC + HAC (Blokkolásgátló, Elektronikus menetstabilizáló, Visszagurulás gátló rendszer)	S	S	S
TPMS (Abroncsnyomás-ellenőrző rendszer)	S	S	S
Hátsó utasra figyelmeztető rendszer	-	S	S
LKA (Sávtartó asszisztens)	ADA	S	S
LFA (Sávkövető rendszer)	ADA	S	S
FCA (Ráfutásos ütközésselkerülő támogatás-autók, gyalogosok, kerékpárosok)	ADA	S	S
DAA (Vezető éberség figyelmeztetés)	ADA	S	S
HBA (Távolsági fényszóró asszisztens)	ADA	S	S
SCC (Adaptív sebességtartó automatika, automata váltóhoz, Stop&Go funkció nélkül)	-	ADA	S
BSD (Holtterfigyelő rendszer)	-	ADA	S
RCTA (Hátsó keresztirányú forgalom-felügyelet)	-	ADA	S
ISOFIX rögzítési pontok	S	S	S
VILÁGÍTÁS/KILÁTÁS			
LED hátsólámpa	-	PREMIUM	S
LED nappali menetfény	-	S	S
Projektoros halogén fényszóró	S	S	-
LED fényszóró	-	PREMIUM	S
Első ködfényszóró	S	S	S
Automatikus világításkapcsoló	S	S	S
TECHNOLÓGIA			
Tolatóradar	S	S	S
Első parkolóradar	-	ADA	S
Supervision műszeregység	ADA	S	S
Intelligens kulcs nyomógombos indítással	-	PREMIUM	S
DMS Vezetési mód előválasztás (automata váltó és 120 Hybrid 48V esetén)	-	-	S
ISG (Start-Stop rendszer)	S	S	S
KÉNYELEM/FUNKCIONALITÁS			
Elektromos ablakemelő elől - vezető oldalán automata	S	S	S
Elektromos ablakemelő hátul	-	S	S
Állítható magasságú vezetőülés	S	S	S
Fűtött első ülések	-	S	S
Fűtött kormány	-	S	S
Négy irányban állítható szervokormány	S	S	S
Bőr kormány és sebességváltó gomb	S	-	-
Sportos perforált bőr kormány és bőr sebességváltó gomb	-	S	S
Manuális légkondicionáló	S	-	-
Automata légkondicionáló	-	S	S
Automatikusan sötétedő belső visszapillantó tükör esőszennel	-	PREMIUM	S
60:40 arányban dönthető hátsó ülés	S	S	S
Automata központi zár (sebességfüggő) távirányítóval	S	S	S
Elektromos fűtött külső tükör	S	S	-
Elektromosan bezáródó fűtött külső tükör integrált LED irányjelzővel	-	S	S
Tempomat sebességhatárolóval	ADA	S	S
Helytakarékos pótkerék (120 Hybrid 48V esetében csak defektjavító szett)	S	S	S
KOMMUNIKÁCIÓ/NAVIGÁCIÓ/MULTIMÉDIA			
RDS rádió, MP3 lejátszó, DAB (digitális rádióműsor-szolgáltatás), USB bemenettel, 6 hangszóróval, 8" kijelzővel, tolatókamerával, Android Auto TM, Apple CarPlayTM	S	S	-
Navigáció, 8" kijelzővel, Kia Connect szolgáltatás, SLIF (Sebességhatár-kijelző rendszerrel)	-	O	S
USB töltőaljzat az első konzolon	-	S	S
Bluetooth	S	S	S
Kormányról vezérelhető audio rendszer	S	S	S
BELSŐ MEGJELÉNÉS			
Belső színcsomag (Szürke)	-	S (SZÜRKE)	-
Belső színcsomag (Narancs, Kék)	-	STYLE	-
Műbőr/szövet ülések	-	S	-
GT-Line műbőr/szövet ülések és színcsomag, valamint fém borítású pedálok	-	-	S
Középkonzol könyöktámasszal az első üléseknél	-	S	S
Állítható csomagtérapdló	-	S	S
Velúr padlószőnyeg	S	S	S
KÜLSŐ MEGJELÉNÉS			
Sötétített üveg (első ajtók és szélvédő kivételével)	-	S	S
Fényezett külső tükör	S	S	S
Fényezett külső ajtókilincsek	S	S	S
Tetőhossztartó	S	S	S
Napfénytető (84 DPI esetén nem elérhető)	-	O	O
Könnýűfém keréktárcsa (gumiméret)	- (185/65R15)	S (195/55 R16)	S (205/55 R17)
GARANCIA			
7 év vagy 150 000 km gyártói garancia	S	S	S
12 év átrozsódás elleni garancia	S	S	S

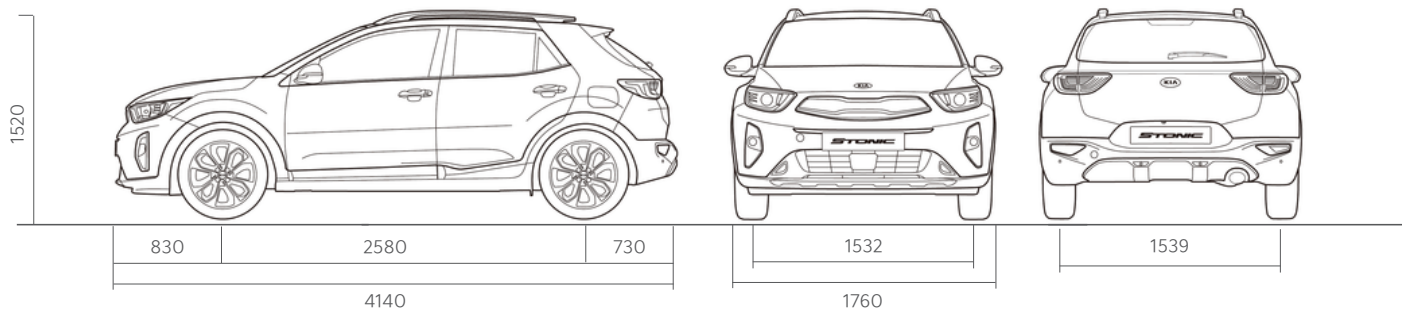
JELMAGYARÁZAT

- A felszereltség nem tartalmazza | S A felszereltség tartalmazza | O Kiegészítőként rendelhető | ADA Az ADA csomag tartalma | STYLE A STYLE csomag tartalma | PREMIUM A PREMIUM csomag tartalma

MŰSZAKI ADATOK

Motormegjelölés	84 DPI	100 T-GDI	120 Hybrid 48V
Üzemanyag	Benzin	Benzin	Benzin
Motor típus	4 hengeres soros	3 hengeres soros	3 hengeres soros
Emissziós norma	Euro 6d	Euro 6d	Euro 6d
Hengerűrtartalom (ccm)	1197	998	998
Sebességváltó	5 sebességű manuális	6 sebességű manuális	7 sebességű duplakuplungos automata
Max. teljesítmény (LE / fordulat/perc)	84 / 6.000	100/4.500 - 6.000	120 / 6.000
Max. nyomaték (Nm / fordulat/perc)	118 / 4.200	17 / 1.500 - 4.000	172/1.500 - 4.000
Max. sebesség (km/h)	165	185	185
Üzemanyagtank	45 liter		
Csomagtér-kapacitás / hátsó ülések előreajtva (Deffektjavító szett esetében)	325 liter / 1103 liter		

KÜLSŐ MÉRETEK (mm)



[instagram.com/kiahungary](https://www.instagram.com/kiahungary)



[facebook.com/KIAHungary](https://www.facebook.com/KIAHungary)



[youtube.com/user/KiaMotorsHungary](https://www.youtube.com/user/KiaMotorsHungary)



Az árlistán feltüntetett adatok tájékoztató jellegűek, nem minősülnek ajánlattételnek. A KIA Hungary Kft. a mindenkorai változtatás jogát fenntartja. A feltüntetett árak tartalmazzák a regisztrációs adót és az áfát. Az Apple CarPlay™ az Apple Inc. regisztrált márkája, az Android Auto™ a Google Inc. a regisztrált márkája.

Az árlistában megjelenített autók illusztrációk. Kia Stonic üzemanyag-fogyasztás (vegyes): 5,1-6,0 l/100 km. Kia Stonic CO₂-kibocsátás (vegyes): 116-135 g/km. A megadott fogyasztási és károsanyag-kibocsátási értékek a hatályos jogszabályok által meghatározott mérési eljárás [(EU) 2017/1153] szerinti mérésekből származnak. A fenti értékek meghatározása az RDE (ang.röv.) ("Valós vezetési feltételek melletti kibocsátás") vizsgálattal kiegészített új WLTP (ang.röv.) (könnyűgépjárművekre vonatkozó, világszinten harmonizált vizsgálati eljárás) szerinti mérési ciklussal történt. Az adatok tájékoztató jellegűek, egyes konkrét mérési eredmények ezektől eltérhetnek, különbségeket mutathatnak.

Jelen árlistában feltüntetett adatok a www.kia.com/hu/szerviz/7-ev-garancia és a www.kia.com/hu/jogi-nyilatkozat oldalakon foglaltakkal együttesen érvényesek. Minden jog fenntartva. © Kia Hungary Kft.

Stonic

Árlista

Érvényes: 2024. április 3-tól*
MY25 modellév

LISTAÁRAK	79 DPI benzinmotor	100 T-GDI benzinmotor
X-GOLD	6 849 000 Ft	7 149 000 Ft
X-PLATINUM	7 449 000 Ft	7 749 000 Ft
GT LINE	-	8 899 000 Ft

X-PLATINUM FELSZERELTSÉGHEZ VÁLASZTHATÓ CSOMAGOK

ADA CSOMAG (MANUÁLIS VÁLTÓHOZ: HOLTÉRFIGYELŐ RENDSZER; HÁTSÓ KERESZTIRÁNYÚ FORGALOM-FELÜGYELET; ELSŐ PARKOLÓRADAR)	+ 200 000 Ft
ADA CSOMAG (AUTOMATA VÁLTÓHOZ: ADAPTÍV SEBESSÉGTARTÓ AUTOMATIKA; HOLTÉRFIGYELŐ RENDSZER; HÁTSÓ KERESZTIRÁNYÚFORGALOM-FELÜGYELET; ELSŐ PARKOLÓRADAR)	+ 350 000 Ft
STYLE CSOMAG (HÁROMTÓNUSÚ FEKETE-SZÜRKE-KÉK SZÖVET, VAGY HÁROMTÓNUSÚ FEKETE-SZÜRKE-NARANCS SZÖVET KÁRPITOZÁS)	+ 150 000 Ft
PREMIUM CSOMAG (LED HÁTSÓLÁMPA, LED FÉNYSZÓRÓ, INTELLIGENS KULCS NYOMÓGOMBOS INDÍTÁSSAL, AUTOMATIKUSAN SÖTÉTEDŐ BELSŐ VISSZAPILLANTÓ TÜKÖR, ESŐSZENZOR)	+ 350 000 Ft
NAPFÉNYTETŐ (79 DPI ESETÉBEN NEM ELÉRHETŐ)	+ 250 000 Ft

GT LINE FELSZERELTSÉGHEZ VÁLASZTHATÓ CSOMAGOK

NAPFÉNYTETŐ	+ 250 000 Ft
-------------	--------------

TOVÁBBI OPCÍÓK

METÁLFÉNYEZÉS	+ 145 000 Ft
DUPLAKUPLUNGOS 7 FOKOZATÚ AUTOMATA VÁLTÓ (100 T-GDI MOTOROKHOZ)	+ 500 000 Ft

*Nem minden kedvezménnyel összevonható. A tájékoztatás nem teljes körű, az ajánlat részleteiről, kérjük, érdeklődjön márkakereskedőinknél, vagy az alábbi linken: www.kia.com/hu/finanszirozás/pvp

* A Kia Hungary Kft. a gépjárművek magyarországi importőre. Az aktuális járműspecifikációkról, illetve értékesítési árakról a Kia gépjárművek hazai márkakereskedői tudnak konkrét tájékoztatást és ajánlatot adni Önnek, az elérhető raktárkészlet és gyártói kapacitás függvényében. Gépjárművásárlás esetén kizárólag a márkakereskedők által meghatározott aktuális értékesítési feltételek tekinthetők irányadónak. A jelen árlistán feltüntetett adatok tájékoztató jellegűek, nem minősülnek ajánlattételnek. Az itt feltüntetett árak ajánlott bruttó listaárak, amelyek tartalmazzák a regisztrációs adót és forintban értendők. Az itt feltüntetett árakhoz képest a tényleges vételár a márkakereskedők saját döntése alapján, többek közt a kapcsolódó adók, illetve adminisztrációs költségek változása esetén, továbbá a magyar forint árfolyamváltozásától, illetve a szállítási időpontig esetlegesen bekövetkező modellévváltástól függően, továbbá egyéb okokból is eltérhet és további díjak és költségek merülhetnek fel. A részletekről érdeklődjön a márkakereskedésekben. Jelen árlista a megjelölt érvényességi időponttól visszavonásáig érvényes, és a gépjárművek feltüntetett ajánlott vételára, felszereltsége valamint műszaki tartalma tekintetében az importőr Kia Hungary Kft. fenntartja a jogot azok megváltoztatására. Az árlistában szereplő adatok a www.kia.com/hu/szerviz/7-ev-garancia és a www.kia.com/hu/jogi-nyilatkozat oldalakon foglaltakkal együttesen érvényesek.

KAROSSZÉRIA SZÍNEK



Clear White (UD)



Snow White Pearl (SWP) *Metál*



Sparkling Silver (KCS) *Metál*



Aurora Black Pearl (ABP) *Metál*



Astro Grey (M7G) *Metál*



Smoke Blue (EU3) *Metál*



Signal Red (BEG) *Metál*

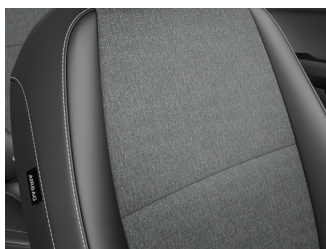


Sporty Blue (SPB) *Metál*



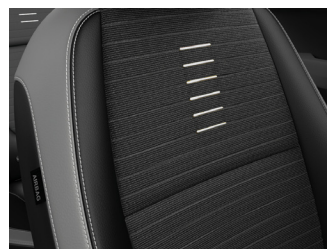
Honeybee (B2Y) *Metál*

BELSŐ MEGJELÉNÉS



KÉTTÓNUSÚ FEKETE SZÖVET

X-GOLD felszereltségekhez széria



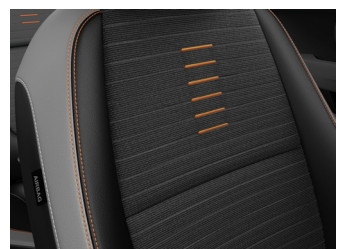
KÉTTÓNUSÚ FEKETE-SZÜRKE SZÖVET

X-PLATINUM felszereltséghez sztenderd



HÁROMTÓNUSÚ FEKETE-SZÜRKE-KÉK SZÖVET

X-PLATINUM felszereltséghez "STYLE" csomagban (GCP)



HÁROMTÓNUSÚ FEKETE-SZÜRKE-NARANCS SZÖVET

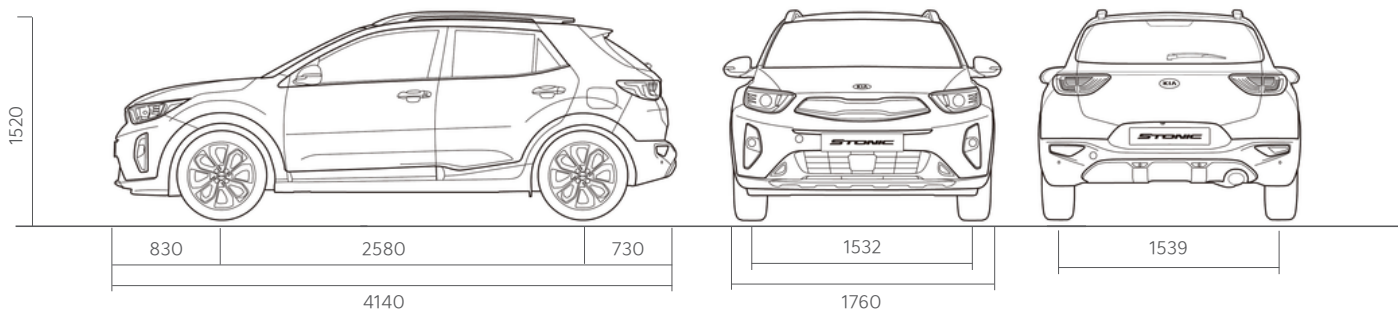
X-PLATINUM felszereltséghez "STYLE" csomagban (CCP)

AKTÍV ÉS PASSZÍV BIZTONSÁG	X-GOLD	X-PLATINUM	GT LINE
6 légszák (Első, oldal, függöny)	S	S	S
ABS + ESC + HAC (Blokkolásgátló, Elektronikus menetstabilizáló, Visszagurulás gátló rendszer)	S	S	S
TPMS (Abronsnyomás-ellenőrző rendszer)	S	S	S
Hátsó utasra figyelmeztető rendszer	-	S	S
LKA (Sávtartó asszisztens)	S	S	S
LFA (Sávkövető rendszer)	S	S	S
FCA (Ráfutásos ütközésselkerülő támogatás-autók, gyalogosok, kerékpárosok)	S	S	S
DAA (Vezető éberség figyelmeztetés)	S	S	S
HBA (Távolsági fényezés asszisztens)	S	S	S
SCC (Adaptív sebesség tartó automatika, automata váltóhoz, Stop&Go funkció nélkül)	-	ADA AT	S
BCW (Holtérfigyelő rendszer)	-	ADA MT / ADA AT	S
RCTA (Hátsó keresztirányú forgalom-felügyelet)	-	ADA MT / ADA AT	S
ISOFIX rögzítési pontok	S	S	S
VILÁGÍTÁS/KILÁTÁS			
LED hátsólámpa	-	PREMIUM	S
LED nappali menetfény	-	S	S
Projektoros halogén fényszóró	S	S	-
LED fényszóró	-	PREMIUM	S
Első ködfényszóró	S	S	S
Automatikus világításkapcsoló	S	S	S
TECHNOLÓGIA			
Tolatóradar	S	S	S
Első parkolóradar	-	ADA MT / ADA AT	S
Supervision műszeregység	S	S	S
Intelligens kulcs nyomógombos indítással	-	PREMIUM	S
DMS Vezetési mód előválasztás (automata váltó esetén)	-	-	S
ISG (Start-Stop rendszer)	S	S	S
KÉNYELEM/FUNKCIONALITÁS			
Elektromos ablakemelő elől - vezető oldalán automata	S	S	S
Elektromos ablakemelő hátul	-	S	S
Állítható magasságú vezetőülés	S	S	S
Fűtött első ülések	-	S	S
Fűtött kormány	-	S	S
Négy irányban állítható szervokormány	S	S	S
Bőr kormány és sebességváltó gomb	S	-	-
Sportos perforált bőr kormány és bőr sebességváltó gomb	-	S	S
Manuális légkondicionáló	S	-	-
Automata légkondicionáló	-	S	S
Automatikusan sötétedő belső visszapillantó tükör esőszennel	-	PREMIUM	S
60:40 arányban dönthető hátsó ülés	S	S	S
Automata központi zár (sebességfüggő) távirányítóval	S	S	S
Elektromos fűtött külső tükör	S	-	-
Elektromosan bezáródó fűtött külső tükör integrált LED irányjelzővel	-	S	S
Tempomat sebességhatárolóval	S	S	S
Helytakarékos pótkerék	S	S	S
KOMMUNIKÁCIÓ/NAVIGÁCIÓ/MULTIMÉDIA			
RDS rádió, MP3 lejátszó, DAB (digitális rádióműsor-szolgáltatás), USB bemenettel, 6 hangszóróval, tolatókamerával, Android Auto TM, Apple CarPlayTM	S	S	S
Navigáció, 8" kijelzővel, Kia Connect szolgáltatás, SLIF (Sebességhatár-kijelző rendszerrel)	S	S	S
USB töltőaljzat az első konzolon	-	S	S
Kormányról vezérelhető audio rendszer, Bluetooth	S	S	S
BELSŐ MEGJELENÉS			
Belső színcsomag (Szürke)	-	S (SZÜRKE)	-
Belső színcsomag (Narancs, Kék)	-	STYLE	-
Műbőr/szövet ülések	-	S	-
GT-Line műbőr/szövet ülések és színcsomag, valamint fém borítású pedálok	-	-	S
Középkonzol könyvtámasszal az első üléseknél	-	S	S
Állítható csomagtérpadló	-	S	S
Velúr padlószőnyeg	S	S	S
KÜLSŐ MEGJELENÉS			
Sötétített üveg (első ajtók és szélvédő kivételével)	-	S	S
Tetőhossztartó	S	S	S
Napfénytető (csak 100 T-GDI motor esetén)	-	O	O
Acél keréktárcsa (185/65R15)	S	-	-
Könnyűfém keréktárcsa (195/55 R16) "KC"	-	S	-
Könnyűfém keréktárcsa (205/55 R17) "OD"	-	-	S
GARANCIA			
7 év vagy 150 000 km gyártói garancia	S	S	S
12 év átrozsdásodás elleni garancia	S	S	S

JELMAGYARÁZAT

- A felszereltség nem tartalmazza | S A felszereltség tartalmazza | O Kiegészítőként rendelhető | ADA Az ADA csomag tartalma | STYLE A STYLE csomag tartalma | PREMIUM A PREMIUM csomag tartalma

KÜLSŐ MÉRETEK (mm)



 [instagram.com/kiahungary](https://www.instagram.com/kiahungary)

 [facebook.com/KIAHungary](https://www.facebook.com/KIAHungary)

 [youtube.com/user/KiaMotorsHungary](https://www.youtube.com/user/KiaMotorsHungary)



Az árlistán feltüntetett adatok tájékoztató jellegűek, nem minősülnek ajánlattételnek. A KIA Hungary Kft. a mindenkori változtatás jogát fenntartja. A feltüntetett árak tartalmazzák a regisztrációs adót és az áfát. Az Apple CarPlay™ az Apple Inc. regisztrált márkája, az Android Auto™ a Google Inc. a regisztrált márkája.

Az árlistában megjelenített autók illusztrációk. Kia Stonic üzemanyag-fogyasztás (vegyes): 5,1-6,0 l/100 km. Kia Stonic CO₂-kibocsátás (vegyes): 116-135 g/km. A megadott fogyasztási és károsanyag-kibocsátási értékek a hatályos jogszabályok által meghatározott mérési eljárás [(EU) 2017/1153] szerinti mérésekből származnak. A fenti értékek meghatározása az RDE (ang.röv.) ("Valós vezetési feltételek melletti kibocsátás") vizsgálattal kiegészített új WLTP (ang.röv.) (könnyűgépjárművekre vonatkozó, világszinten harmonizált vizsgálati eljárás) szerinti mérési ciklussal történt. Az adatok tájékoztató jellegűek, egyes konkrét mérési eredmények ezekről eltérhetnek, különbségeket mutathatnak.

Jelen árlistában feltüntetett adatok a www.kia.com/hu/szerviz/7-ev-garancia és a www.kia.com/hu/jogi-nyilatkozat oldalakon foglaltakkal együttesen érvényesek. Minden jog fenntartva. © Kia Hungary Kft.