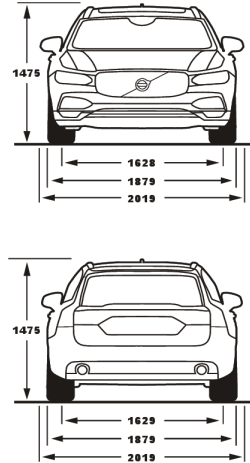
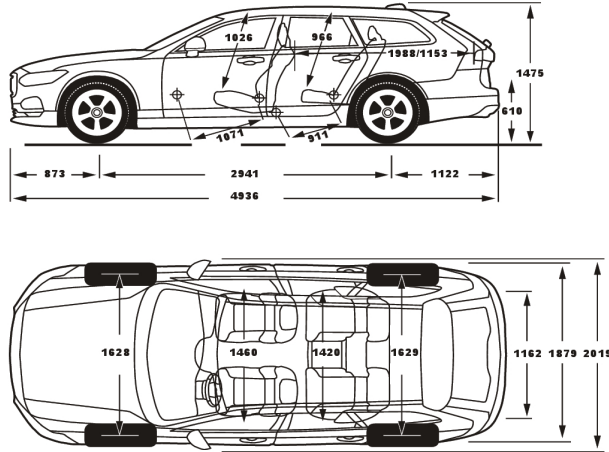


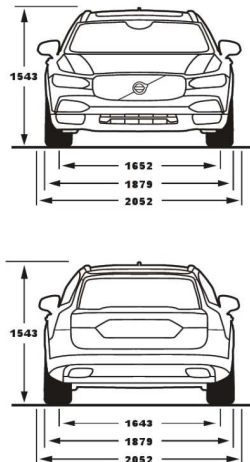
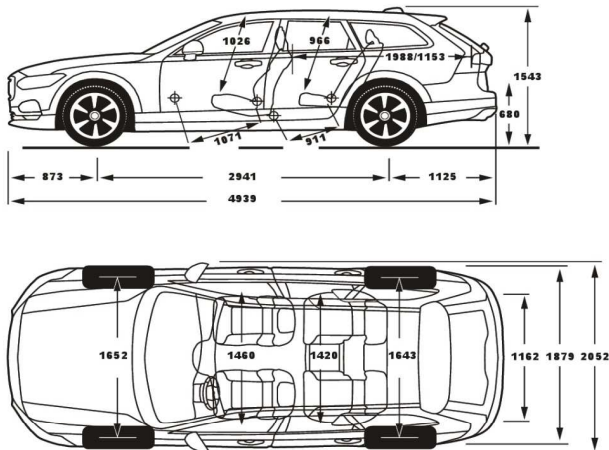
VOLVO V90 MŰSZAKI ADATOK

MOTOROK	T4 AUT	T5 AUT	T6 AWD AUT	T8 AWD AUT	D3	D3 AWD AUT	D4	D4 AWD AUT
	START/STOP	START/STOP	START/STOP	START/STOP	START/STOP	START/STOP	START/STOP	START/STOP
Motor típus	4-hengeres, 16 szelepes, közv. befecsk. turbó	4-hengeres, 16 szelepes, közv. befecsk. turbó	4-hengeres, 16 szelepes, közv. befecsk. turbó/kompresszor	4-hengeres, 16 szelepes, közv. befecsk. turbó/kompresszor + elektromotor	4-hengeres, 16 szelepes, common rail turbó	4-hengeres, 16 szelepes, common rail turbó	4-hengeres, 16 szelepes, common rail turbó	4-hengeres, 16 szelepes, common rail turbó
Löketterfogó (cm3)	1969	1969	1969	1969	1969	1969	1969	1969
Max. Teljesítmény kW (LE)/min-1	140 (190) / 5000	184 (250) / 5500	228 (310) / 5700	300 (407) / 5400	110 (150) / 3750	110 (150) / 3750	140 (190) / 4250	140 (190) / 4250
Max. Nyomaték Nm/min-1	300 / 1600-4000	350 / 1800-4800	400 / 2200-5100	540 / 2200-5100	320 / 1750-3000	320 / 1750-3000	400 / 1750-2500	400 / 1750-2500
Gyorsulás 0-100 km/h	8.9	7.0	6.1	4.8	10.2 / 10.2	10.5	8.5 / 8.5	8.7
Végsebesség km/h	210	230	250	250	205 / 205	205	225 / 225	225
Fogyasztás l/100km vegyes	n.a.	6.8	7.4	2.0	4.5 / 4.5	4.9	4.5 / 4.5	4.9
CO2 kibocsátás g/km	n.a.	154	169	46	119 / 119	128	119 / 119	128
Környezetvédelmi besorolás	Euro 6	Euro 6	Euro 6	Euro 6	Euro 6	Euro 6	Euro 6	Euro 6
Válto	8 sebességű Geartronic automata sportmóddal	8 sebességű Geartronic automata sportmóddal	8 sebességű Geartronic automata sportmóddal	8 sebességű Geartronic automata sportmóddal	6 sebességű manális vagy 6 sebességű Geartronic automata sportmóddal	8 sebességű Geartronic automata sportmóddal	6 sebességű manális vagy 8 sebességű Geartronic automata sportmóddal	8 sebességű Geartronic automata sportmóddal
MÉRETEK								
Üzemanyagtartály térfogata (l)	55	55	60	50	55	60	55	60
Max. hatótávolság elektronos módban (km)				50				
Fordulókör átmérő padkák között (m)	min. 11.4	min. 11.4	min. 11.4	min. 11.4	min. 11.4	min. 11.4	min. 11.4	min. 11.4
Saját tömeg (kg) (man/aut)	1691	1712	1811	2011	1661 / 1662	1790	1690 / 1717	1789
Megengedett össztömeg (kg) (man/aut)	2300	2300	2400	2620	2260 / 2270	2380	2280 / 2310	2380
Max. vontatható fékezett utánfutó (kg)	1800	1800	2200	2100	1800	2200	1800	2200
Csomagtartó max. mérete (l)	560 - 1526	560 - 1526	560 - 1526	560 - 1526	560 - 1526	560 - 1526	560 - 1526	560 - 1526



VOLVO V90 CROSS COUNTRY MŰSZAKI ADATOK

MOTOROK	T5 AWD AUT	T6 AWD AUT	D4 AWD	D5 AWD AUT
	START/STOP	START/STOP	START/STOP	START/STOP
Motor típus	4-hengeres, 16 szelepes, közv. befecsk. turbó	4-hengeres, 16 szelepes, közv. befecsk. turbó/kompresszor	4-hengeres, 16 szelepes, common rail turbó	4-hengeres, 16 szelepes, common rail turbó
Löketterfogó (cm3)	1969	1969	1969	1969
Max. Teljesítmény kW (LE)/min-1	184 (250) / 5500	228 (310) / 5700	140 (190) / 4250	173 (235) / 4000
Max. Nyomaték Nm/min-1	350 / 1500-4500	400 / 2200-5100	400 / 1750-2500	480 / 1750-2250
Gyorsulás 0-100 km/h	7.4	6.3	8.8	7.5
Végsebesség km/h	230	230	210	230
Fogyasztás l/100km vegyes	7.4	7.7	5.1 / 5.2	5.3
CO2 kibocsátás g/km	169	176	134 / 138	139
Környezetvédelmi besorolás	Euro 6	Euro 6	Euro 6	Euro 6
Válto	8 sebességű Geartronic automata sportmóddal	8 sebességű Geartronic automata sportmóddal	6 sebességű manális vagy 8 sebességű Geartronic automata sportmóddal	8 sebességű Geartronic automata sportmóddal
MÉRETEK				
Üzemanyagtartály térfogata (l)	60	60	60	60
Fordulókör átmérő padkák között (m)	min. 11.4	min. 11.4	min. 11.4	min. 11.4
Saját tömeg (kg) (man/aut)	1816	1823	1802 / 1830	1847
Megengedett össztömeg (kg) (man/aut)	2400	2420	2380 / 2420	2440
Max. vontatható fékezett utánfutó (kg) (man/aut)	2400	2500	2300 / 2400	2600
Csomagtartó max. mérete (l)	560 - 1526	560 - 1526	560 - 1526	560 - 1526



**VOLVO V90 (V542)
ALAPMODELLEK ÁRAI**

BENZIN	MOTOR TÍPUS	TELJESÍ TMÉNY (KW/LE)	AJÁNLOTT FOGYASZTÓI ÁR ÁFÁVAL,	REGISZTR ÁCIÓS ADÓ	AJÁNLOTT FOGYASZTÓI ÁR ÁFÁVAL,
	T4 AUT MOMENTUM	140/190	13 525 000	185 000	13 710 000
	T4 AUT INSCRIPTION	140/190	14 778 000	185 000	14 963 000
	T4 AUT R-DESIGN	140/190	14 294 000	185 000	14 479 000
	T5 AUT MOMENTUM	184/250	15 681 000	185 000	15 866 000
	T5 AUT INSCRIPTION	184/250	16 934 000	185 000	17 119 000
	T5 AUT R-DESIGN	184/250	16 450 000	185 000	16 635 000
	T6 AWD AUT MOMENTUM	228/310	18 771 000	185 000	18 956 000
	T6 AWD AUT INSCRIPTIO	228/310	20 024 000	185 000	20 209 000
	T6 AWD AUT R-DESIGN	228/310	19 540 000	185 000	19 725 000
HIBRID					
	T8 TWIN ENGINE AWD M	300/407	22 269 000	0	22 269 000
	T8 TWIN ENGINE AWD IN	300/407	23 417 000	0	23 417 000
	T8 TWIN ENGINE AWD R-	300/407	22 866 000	0	22 866 000
DIESEL					
	D3 MAN KINETIC	110/150	11 904 000	135 000	12 039 000
	D3 MAN MOMENTUM	110/150	13 314 000	135 000	13 449 000
	D3 MAN INSCRIPTION	110/150	14 800 000	135 000	14 935 000
	D3 MAN R-DESIGN	110/150	14 301 000	135 000	14 436 000
	D3 AUT KINETIC	110/150	12 652 000	135 000	12 787 000
	D3 AUT MOMENTUM	110/150	14 062 000	135 000	14 197 000
	D3 AUT INSCRIPTION	110/150	15 548 000	135 000	15 683 000
	D3 AUT R-DESIGN	110/150	15 049 000	135 000	15 184 000
	D3 AWD AUT KINETIC	110/150	13 358 000	135 000	13 493 000
	D3 AWD AUT MOMENTUM	110/150	14 768 000	135 000	14 903 000
	D3 AWD AUT INSCRIPTIO	110/150	16 254 000	135 000	16 389 000
	D3 AWD AUT R-DESIGN	110/150	15 755 000	135 000	15 890 000
	D4 MAN KINETIC	140/190	12 694 000	135 000	12 829 000
	D4 MAN MOMENTUM	140/190	14 104 000	135 000	14 239 000
	D4 MAN INSCRIPTION	140/190	15 590 000	135 000	15 725 000
	D4 MAN R-DESIGN	140/190	15 091 000	135 000	15 226 000
	D4 AUT KINETIC	140/190	13 442 000	135 000	13 577 000
	D4 AUT MOMENTUM	140/190	14 852 000	135 000	14 987 000
	D4 AUT INSCRIPTION	140/190	16 338 000	135 000	16 473 000
	D4 AUT R-DESIGN	140/190	15 839 000	135 000	15 974 000
	D4 AWD AUT KINETIC	140/190	14 149 000	135 000	14 284 000
	D4 AWD AUT MOMENTUM	140/190	15 559 000	135 000	15 694 000
	D4 AWD AUT INSCRIPTIO	140/190	17 045 000	135 000	17 180 000
	D4 AWD AUT R-DESIGN	140/190	16 546 000	135 000	16 681 000
	D5 AWD AUT MOMENTUM	173/235	16 726 000	135 000	16 861 000
	D5 AWD AUT INSCRIPTIO	173/235	17 979 000	135 000	18 114 000
	D5 AWD AUT R-DESIGN	173/235	17 495 000	135 000	17 630 000

**VOLVO V90 CROSS COUNTRY (V543)
ALAPMODELLEK ÁRAI**

BENZIN					
	T5 AWD AUT CROSS COL	184/250	16 960 000	185 000	17 145 000
	T5 AWD AUT CROSS COL	184/250	18 325 000	185 000	18 510 000
	T6 AWD AUT CROSS COL	228/310	19 343 000	185 000	19 528 000
	T6 AWD AUT CROSS COL	228/310	20 708 000	185 000	20 893 000
DIESEL					
	D4 AWD MAN CROSS CO	140/190	15 573 000	135 000	15 708 000
	D4 AWD MAN CROSS CO	140/190	16 938 000	135 000	17 073 000
	D4 AWD AUT CROSS COL	140/190	16 321 000	135 000	16 456 000
	D4 AWD AUT CROSS COL	140/190	17 686 000	135 000	17 821 000
	D5 AWD AUT CROSS COL	173/235	17 298 000	135 000	17 433 000
	D5 AWD AUT CROSS COL	173/235	18 663 000	135 000	18 798 000

AZ ÖN VOLVO PARTNERE:

DUNA AUTÓ ZRT.
1037 BUDAPEST, ZAY U. 24.
TELEFON: (06-1) 801-4070
WWW.DUNAAUTOVOLVOCARS.HU

ÁRANK AJÁNLOTT FOGYASZTÓI ÁRAK, MELYEK TARTALMAZZÁK AZ ÁFA-T, AZ ÁRLISTA KIADÁSOKOR ÉRVÉNYES VÁMKÖLTSÉGEKET, REGISZTRÁCIÓS ADÓT, A MÁRKAKERESKEDŐ TELEPHELYÉRE TÖRTENŐ SZÁLLÍTÁS, KICSOMAGOLÁS, MŰSZAKI VIZSGÁZTATÁS, A FORGALOMBA HELYEZÉS ÉS A KRESZ TARTOZÉKOK KÖLTSÉGEIT. AZ ÁR NEM TARTALMAZZA A FORGALMI ENGEDÉLY ÉS A TÖRZSKÖNYV KIÁLLÍTÁSÁNAK ILLETÉKÉT VALAMINT A VAGYONSZERZÉSI ILLETÉKÉT. MINDENMŰ

VOLVO V90 és V90 CROSS COUNTRY SZÉRIAFELSZERELÉS

BIZTONSÁGI FELSZERELÉS

s	Adaptív féklámpa automatikus vészvillogóval; LED-es pótféklámpa
s	Ajtók automatikus nyitása baleset esetén
s	Ajtók automatikus zárása elindulás után (programozható)
s	Automata biztonsági övek elől és hátul (hátul 3x), elől állítható magassággal
s	Automatikusan be- és kikapcsoló fényszóró (a fényviszonyoktól függően)
s	Baleset utáni automatikus lefékezés a többszörös ütközések elkerülése érdekében
s	Biztonsági kormányoszlop
s	Biztonsági övek becsatolására figyelmeztető jelzés az összes ülésre
s	Biztonsági rendszer ütelhagyás esetére (65-140 km/ó sebességnél; automatikusan kioldódó zárok, automatikusan megfeszülő biztonsági övek és energiaelnyelő üléspárnák elől)
s	CITY SAFETY: figyelmeztetés és vészfékezés az ütközés elkerülése vagy erejének csökkentése érdekében akár sötétben is;
s	az ütközés teljesen elkerülhető járművek és kerékpárosok esetén 50 km/ó alatt; gyalogosok esetében 45 km/ó alatt;
s	nagytestű állatok esetén max. 15 km/ó a sebesség csökkentés
s	Csomagrögzítő szemek (2 db) és szatvortartó fülek (4 db) a csomagterben
s	Csomagtérrelő (manuális)
s	Elalvási figyelmeztető rendszer (Driver Alert)
s	Elékanyarodást megakadályozó rendszer útkeresztződéseken 10 km/ó felett
s	Elektronikus rögzítők vizsgáló gáttal (HSA)
s	Elektronikus indításgátló
s	Elektronikusan vezérelt összerékékhajtás (AWD változatok)
s	Elgurulás gátló (megállás után rögzíti az autót a fékpedál felengedése után is)
s	Elsősegély-doboz és elakadájelző háromszög (gyári)
s	ESC - elektronikus menetstabilizáló nyomatekvktor szabályozással (CTC), alulkormányzásgáttal, kitorésgáttal, motorfék szabályzóval és sportmóddal
s	Esőérzékelő ablaktörő
s	Fejtámlák elől és hátul (hátul 3x); a hátsó fejtámlák ledönthetők
s	Fékezési vezérlőegység (ABS, vészfékasszisztens, elektronikus fékerő-elosztó; készenléti fékrendszer, automatikus rögzítők)
s	Fékpedálok automatikus oldása baleset esetén
s	Frontális ütközést elkerülő, aktív kormányzás (Oncoming Lane Mitigation)
s	Függönylégszák (IC) elől-hátul, mindkét oldalon
s	Guminyomás ellenőrző rendszer (algoritmusos)
s	Gyermekzár a hátsó ajtókon (manuális)
s	Halogén fényszórók és nappali menetjelző lámpák (elől és hátul) (V90)
s	IDIS - intelligens vezetőtájékoztató rendszer
s	Intelligense Assist (adaptív tempomat - ACC, sávbantartó automatika 65-200 km/ó között, vetített kijelző esetén követési távolságra figyelmeztetés, félautomata vezetés 130 km/ó-ig)
s	Írányjelzők (LED-es) a külső tükrökben; komfort funkcióval
s	ISOFIX gyerekülés rögzítési pontok a hátsó szélső üléseknél
s	Két fokozatú ajtónyitás (programozható)
s	Kiegészítő izzóra és nyitott ajtóra figyelmeztető jelzés a műszerfalon
s	Külső fény és üdvözlő fény (programozható időtartammal)
s	Közlekedési tábla felismerő rendszer (RSI)
s	Külső hőmérő
s	Légzsákok elől ütközési energiától függő intelligens vezérléssel
s	Lejtmenet vezérlés (HDC) (V90CC)
s	Oldallégzsákok az első üléseken
s	Öv alá becsúsztató gátló ülések elől és hátul
s	Överhatóroló elől és hátul; pirotechnikai övfeszítők elől és hátul, veszély esetén elől automatikus elektronikus öv-elfőlesztővel
s	Riasztóberendezés előkészítés
s	Sávbantartó asszisztens (LKA) 65-200 km/ó között
s	Sebességfüggő szervokormány
s	Sebességhatároló
s	Szellőztetett tárcsafékek elől-hátul
s	Távírányító központi zár komfort nyitás-zárás funkcióval, visszajelző dióddal az első ajtókon és pánikriasztás-funkcióval
s	Térdlégzsák a vezetőnél
s	TSA - utánfutó stabilizáló rendszer előkészítés
s	Utasoldali légzsák kikapcsolható (PACOS)
s	Ütelhagyást megakadályozó rendszer (Run-off Road Mitigation) 65-140 km/ó között
s	WHIPS - ostorcsapás-nyaksérülés elleni védelem öv alá csúsztató gátló konstrukcióval az első üléseknél
"KINETIC" VÁLTOZAT KÜLSŐ ÉS BELSŐ FELSZERELÉS	
s	12V elektromos csatlakozó elől és hátul a középkonzolon
s	9"-os érintőképernyő a középkonzolon
s	Ablaktörőbe integrált ablakmosó fúvókák elől
s	Állítható magasságú (elektromos) és dőlésű (csak vezetők) első ülések
s	Állítható magasságú és mélységű 3-küllős többfunkciós kormány
s	Audio rendszer: "High Performance" (rádió, 9" kijelző, 6x55 Watt, 10 hangszóró, USB bemenet) integrált Bluetooth kapcsolattal, tetőantennával
s	Belépő világítás elől mindkét oldalon
s	Belső küszöb műanyag "Volvo" emblémával
s	Bőr sebességváltó gomb
s	Bőrkormány alubetéttel (a bőr színe igazodik az utastér színéhez)
s	Clean Zone: aktív utastérszűrő rendszer (AQS) páraérzékelővel és automatikus szellőztetéssel
s	Csomagtervilágítás
s	Dekor betétek: sötétszürke ("charcoal") a műszerfalon, a középkonzolon és az ajtópaneelen
s	Digitális adaptív műszeregység 8" TFT kijelzővel
s	Dupla látható kipufogócső-vég (kivéve D3)
s	Elektronikus ablakemelők elől és hátul auto up és auto down funkcióval
s	Elektronikusan állítható és fűthető (+7 fok alatt akár automatikusan) aszférikus külső tükrök parkoló funkcióval
s	Elektronikusan vezérelt légkondicionáló (ECC) oldalankénti hőmérséklet beállítással
s	Fényszóró magasságállítás a műszerfalról (LED-es fényszóróknál automatikus)
s	Fűtőmű: dinamikus
s	Fűthető hátsó szélvédő (a menürendszerben programozható)
s	Gumijavító készlet
s	Info-center
s	Kabátakasztók a hátsó kapaszkodóknál és a B oszlopoknál
s	Kárpit: textil (R100)
s	Kártyatartó a szélvédőn
s	Keréktárcsák: 7-küllős 8x17" könnyűfém (gumiméret: 225/55)
s	Könyöktámasz elől rolós rakodórekesszel és italtartókkal
s	Kulcs nélküli indítás
s	Megvilágított kesztyűtartó
s	Olvasólámpák elől és hátul
s	Osztottan (60/40) dönthető hátsó üléstámla
s	Parkolási klíma (szellőztetés indulás előtt max. 40 percig és klimatizálás a megérkezés után max. 15 percig)
s	Piperetükör a vezető és az utas oldalán világítással és kártyatartóval
s	Sialagút
s	Start/Stop automatika
s	Szellőzőnyílások a "B" oszlopon
s	Személyre szabható funkciók a menürendszer segítségével
s	Színezett, hővédő ablaküvegek
s	Színre fényezett külső tükrök, kilincsek és (V90CC kivételével) keréjjáratí kiszélesítések
s	Színre fényezett küszöbök, ajtó alsó rész és lökhárítók (V90)
s	Szöveges üzenet küldő rendszer magyarul
s	Tanksapka nélküli üzemanyag betöltő nyílás féltretankolás gáttal
s	Tetőcsomagtartó alapsín (integrált; fekete)
s	Tetőspoiler, integrált
s	Textilszőnyeg garnitúra (V90CC esetén egyedi)
s	Utastér világítás

"MOMENTUM" VAGY "CROSS COUNTRY" VÁLTOZAT KÜLSŐ ÉS BELSŐ FELSZERELÉS A "KINETIC" VÁLTOZATHOZ KÉPEST	
s	Acél küszöbvédő a csomagterájtónál
s	Automatikusan sötétedő belső visszapillantó tükör
s	Belső küszöb alumínium "Volvo" emblémával
s	Belső világítás csomag - emelt szint (fehér hangulatvilágítás elől-hátul; középkonzol világítás elől-hátul; kilépővilágítás elől)
s	Bőrkormány alubetéttel (a bőr színe igazodik az utastér színéhez) fényes fekete gombokkal
s	Dekor betétek: "Iron Ore" alumínium (V90)
s	Dekor betétek: "Black walnut" alumínium (V90CC)
s	Dupla látható kipufogócső-vég krómkerettel (V90)
s	Dupla integrált kipufogócső-vég (V90CC)
s	Elektromosan állítható gerinctámasz az első üléseken
s	Elektromosan behajtható külső visszapillantó tükrök
s	Fekete díszítés az oldalablakoknál (V90CC)
s	Hátó könyvtámasz két italtartóval és rakodórecesszel (X100 kárpit esetén nem)
s	Hátó lökhárító - Cross Country (V90CC)
s	Hűtőmaszk - Cross Country (V90CC)
s	Hűtőmaszk fényes feketére fényezve
s	Kárpit: komfort bőr (RA00)
s	Kárpit: komfort bőr (RA00) Cross Country varrással (V90CC)
s	Keréktárcsák: 10-küllös 8x18" könnyűfém (gumiméret: 245/45) (T5, T6, T8, D5) (V90)
s	Keréktárcsák: 5-duplaküllös 7.5x18" könnyűfém (gumiméret: 235/55) (V90CC)
s	Krómdíszítés az oldalablakoknál
s	LED-es fényszórók LED-es nappali menetjelző lámpákkal
s	Rakodóháló az első ülések háttámláján (textil kárpitnál nem)
s	Rakodórekesz a csomagter padlója alatt
s	Tetőcsomagtartó alapsín (integrált; ezüst színű)
s	Tolatóradar

T8 MOTORVÁLTOZAT ELTÉRŐ/TOVÁBBI FELSZERELÉS A "MOMENTUM" VÁLTOZATHOZ KÉPEST	
s	"Orrefors" kristály váltógomb
s	12V csatlakozó a csomagterben
s	2 USB csatlakozó 1 helyett
s	Állóhelyzeti fűtés (üzemanyagos, programozható)
s	Digitális adaptív műszeregység 12.3" TFT kijelzővel
s	Dupla integrált kipufogócső-vég
s	Elektronikusan vezérelt légkondicionáló (ECC) 4 zónás hőmérséklet beállítással és hűtött kesztyűtartóval
s	Kiegészítő mélysugárzó a csomagterben (subwoofer)
s	Nagy szilárdságú ragasztott oldalüvegek
s	Vezetési mód beállítás

"INSCRIPTION" VAGY "CROSS COUNTRY PRO" VÁLTOZAT TOVÁBBI FELSZERELÉS A "MOMENTUM" VAGY "CROSS COUNTRY" VÁLTOZATHOZ KÉPEST	
s	Belső küszöb alumínium "Volvo" emblémával és világítással
s	Belső világítás csomag - legmagasabb szint (tartalmát lásd a 879-es opciónál)
s	Bőr távirányító a kárpit színében
s	Dekor betétek: "Linear walnut" fa (V90)
s	Digitális adaptív műszeregység 12.3" TFT kijelzővel
s	Dupla integrált kipufogócső-vég (V90)
s	Elektromosan állítható vezető- és utasülés- és tükörmemóriával
s	Inscription textil szőnyeg garnitúra
s	Kárpit: "nappa" komfort bőr (RB00)
s	Keréktárcsák: 10-küllös 8x18" könnyűfém (gumiméret: 245/45) (V90) (T8: nem)
s	Keréktárcsák: 10-küllös 8.5x19" könnyűfém (gumiméret: 255/40) (csak T8)
s	Keréktárcsák: 5-duplaküllös 7.5x19" könnyűfém (gumiméret: 235/50) (V90CC)
s	Ködfényszórók (LED) kanyarbevilágító lámpákkal
s	Króm díszcsík a kódolámpánál, a kocs oldalán és a kilincseknél (V90)
s	Krómozott hűtőmaszk (V90)
s	Vezetési mód beállítás

"R-DESIGN" VÁLTOZAT TOVÁBBI FELSZERELÉS A "MOMENTUM" VÁLTOZATHOZ KÉPEST	
s	Belső világítás csomag - legmagasabb szint (tartalmát lásd a 879-es opciónál)
s	Dekor betétek: "Metal Mesh" alumínium
s	Digitális adaptív műszeregység 12.3" TFT kijelzővel
s	Dupla integrált kipufogócső-vég
s	Kihúzható combtámasz a vezető- és az utasülésen (manuális)
s	Ködfényszórók (LED) kanyarbevilágító lámpákkal
s	R-Design alubetétes perforált-bőr kormány
s	R-Design belső küszöb világítással
s	R-Design bőr távirányító
s	R-Design bőr váltógomb
s	R-Design hűtőmaszk
s	R-Design kárpit: "nubuck" sport bőr (RB0R) sötétszürke tetőkárpittal
s	R-Design keréktárcsák: 5-duplaküllös 8x18" könnyűfém (gumiméret: 245/45) (T8: nem)
s	R-Design keréktárcsák: 5-küllös 8.5x19" könnyűfém (gumiméret: 255/40) (csak T8)
s	R-Design matt ezüstsínű tükörházak
s	R-Design matt selyemfényű ablakkeretek
s	R-Design pedálok
s	R-Design sportfutómű: sülyeszett (15 mm-rel)
s	R-Design textil szőnyeg garnitúra
s	Vezetési mód beállítás

CSOMAGOK (a csomag részéinél leírt megkötések itt is érvényesek!)	INSCRIPTION / CROSS COUNTRY			
	KINETIC	MOMENTUM / CROSS COUNTRY	CROSS COUNTRY PRO	R-DESIGN
MCOPZ Business Connect (12,3" display; navigáció; tolatóradar)	497 000	-	-	-
MCQUJ Business Connect (12,3" display; navigáció; első parkolóradar; okostelefon integráció) (T8: nem)	-	540 000	-	-
MCOKR Business Connect VOC (12,3" display; navigáció; első parkolóradar; okostelefon integráció; VOC) (T8: nem)	-	863 000	-	-
MCQJV Business Connect (navigáció; első parkolóradar; okostelefon integráció)	-	-	435 000	435 000
MCOKS Business Connect VOC (navigáció; első parkolóradar; okostelefon integráció; VOC)	-	-	747 000	747 000
MCQJX Business Connect Pro (12,3" display; navigáció; DAB rádió; CD játszó; első parkolóradar; Premium Sound; okostelefon integráció) (T8: nem)	-	1 871 000	-	-
MCQUJ Business Connect Pro (navigáció; DAB rádió; CD játszó; első parkolóradar; Premium Sound; okostelefon integráció) (T8: nem)	-	-	1 755 000	1 755 000
MCQJZ Business Connect Pro (navigáció; DAB rádió; első parkolóradar; Premium Sound; okostelefon integráció) (csak T8)	-	-	1 727 000	1 727 000
MCOKK Családi (integrált dupla gyerekülés; elektromos gyerekzár)	100 000	100 000	100 000	100 000
MCORK Klímakomfort csomag (4-zónás klíma; sötétített hátsó üvegek) (T8: nem)	-	284 000	284 000	284 000
MCOKG Luxus ülés (kihúzható combtámaszok, elektromos oldaltámasz áll. és masszázsfunkció elől; 230V csatlakozó; szellőztetett nappa bőrkárpit) (T8: nem)	-	-	515 000	-
MCOKH Luxus ülés (kihúzható combtámaszok, elektromos oldaltámasz áll. és masszázsfunkció elől; 230V csatlakozó; RC00 nappa bőrkárpit) (T8: nem)	-	-	-	515 000
MCOLF Luxus ülés (kihúzható combtámaszok, elektromos oldaltámasz áll. és masszázsfunkció elől; 230V csatlakozó; szellőztetett nappa bőrkárpit) (T8: nem)	-	820 000	-	-
MCOLG Luxus ülés (kihúzható combtámaszok, elektromos oldaltámasz áll. és masszázsfunkció elől; szellőztetett nappa bőrkárpit) (csak T8)	-	793 000	-	-
MCOKI Luxus ülés (kihúzható combtámaszok, elektromos oldaltámasz áll. és masszázsfunkció elől; szellőztetett nappa bőrkárpit) (csak T8)	-	-	488 000	-
MCOKJ Luxus ülés (kihúzható combtámaszok, elektromos oldaltámasz áll. és masszázsfunkció elől; RC00 nappa bőrkárpit) (csak T8)	-	-	-	488 000
MCOKM Téli (fűthető első ülések; fűtött ablakmosó fűvókák)	108 000	108 000	108 000	108 000
MCOPX Téli + Családi (állóhelyzeti fűtés; fűthető kormánykerék; integrált dupla gyerekülés; elektromos gyerekzár) (T8: nem)	-	528 000	528 000	528 000
MCOPY Téli + Családi (fűthető kormánykerék; integrált dupla gyerekülés; elektromos gyerekzár) (csak T8)	-	101 000	101 000	101 000
MCOKW Téli Pro (állóhelyzeti fűtés; fűthető hátsó ülések; fűthető kormánykerék) (T8: nem)	-	437 000	437 000	437 000
MCOKX Téli Pro (fűthető hátsó ülések; fűthető kormánykerék) (csak T8)	-	66 000	66 000	66 000
MCOQI Variálhatósági (félaautomata csomagter róló; elektromos csomagterájtó)	177 000	177 000	177 000	177 000
MCOQJ Variálhatósági Pro (csomagterháló; bevásárlótáska tartó; 12V csatl. a csomagterben; elektr.ledönthető hátsó üléstámla; kulcsnélküli nyitás)	-	301 000	301 000	301 000
MCOKD Világítás (ködfényszóró; fényszórómosó; aut.söt.külső/belső tükrök; adaptív kanyarfényszóró; belső vil.csomag megv.küszöb) (T8: nem)	-	405 000	-	-
MCOKE Világítás (fényszórómosó; aut.söt.külső/belső tükrök; adaptív kanyarfényszóró; belső vil.csomag megv.küszöb) (csak T8)	-	336 000	-	-
MCOKF Világítás (fényszórómosó; aut.söt.külső/belső tükrök; adaptív kanyarfényszóró)	-	-	290 000	290 000
MCOKO Xenium (napfényvédő; grafikus vetített kijelző; napfényvédő róló a hátsó ajtókon; tolatókamera)	-	894 000	-	-
MCOKP Xenium (napfényvédő; grafikus vetített kijelző; napfényvédő róló a hátsó ajtókon; tolatókamera; vinyl műszerfal borítás)	-	-	1 272 000	1 272 000

VOLVO V90 ÉS V90 CROSS COUNTRY EXTRA FELSZERELÉSEK

	BIZTONSÁG	MOMENTUM /		INSCRIPTION /	
		KINETIC	CROSS COUNTRY	CROSS COUNTRY PRO	R-DESIGN
601	Alcoguard előkészítés	3 000	3 000	3 000	3 000
114	Elektromos gyermekzár a hátsó ajtókhöz és hátsó ablakemelőkhöz	36 000	36 000	36 000	36 000
322	Integrált gyerekülések a második ülésorban (2 db) (fűthető hátsó ülésekkel együtt nem)	97 000	97 000	97 000	97 000
603	Intellisafe Surround (1)	194 000	194 000	194 000	194 000
VAGYONBIZTONSÁG					
236	Nagy szilárdságú ragasztott oldalüvegek (csomagtartónál is) (T8: széria)	349 000	349 000	349 000	349 000
896	Külső nélküli nyitás vizálló mini távirányítóval; elektromos csomagterájtó esetén lábmozdulatra nyíló csomagterájtó; talajmegvilágítás a kilincsekben	-	223 000	223 000	223 000
140	Riasztóberendezés nyitás-, mozgás- és emelésérzékelővel, zárreteszeléssel, külön zárható csomagterájtóval és kesztyűtartóval	179 000	179 000	179 000	179 000
179	Sötétített hátsó ajtó- és csomagterájtó (a B-oszloptól; kb. 80%-ban sötétített)	-	146 000	146 000	146 000
218	Tűzoltókészülék tartó	10 000	10 000	10 000	10 000
VILÁGÍTÁS ÉS KILÁTÁS					
65	Fényszórómosó	103 000	103 000	103 000	103 000
63	Fűtött ablakmosó fúvókák elől	20 000	20 000	20 000	20 000
871	Fűthető szélvédő (grafikus vetített kijelzővel együtt nem)	70 000	70 000	70 000	70 000
16	Kódfényzórók (LED) kanyarvilágító lámpákkal (T8: nem)	97 000	97 000	széria	széria
645	Kanyarfényszórók (2x30 fok) és adaptív funkció a LED-es fényszórókhöz (csak fényszórómosóval együtt)	-	214 000	214 000	214 000
86	LED-es fényszórók (LED-es nappali menetjelző lámpákkal)	427 000	széria	széria	széria
KAROSSZÉRIA					
139	360 fokos kamera (csak Intellisafe surround-dal és aut.sötétítő külső tükrökkel együtt; összesen négy kamerát tartalmaz)	-	359 000	359 000	359 000
139	360 fokos kamera Xenium csomaghoz (csak Intellisafe surround-dal és aut.sötétítő külső tükrökkel együtt; összesen négy kamerát tartalmaz)	-	194 000	194 000	194 000
1028	Elektromosan visszahúzható vonóhorog	367 000	367 000	367 000	367 000
308	Motorjelölés nélkül	0	0	0	0
30	Panoráma laminált napfényvédő elektromos automata napfényvédő-rolóval	-	514 000	514 000	514 000
870	Parkoló asszisztens első és hátsó parkolászennorral	-	251 000	251 000	251 000
870	Parkoló asszisztens első és hátsó parkolászennorral Business csomagokhoz	-	119 000	119 000	119 000
584	Színre fényezett lökhárítók, kerékjáratok doboz és küszöbök (019, 467, 492, 614, 700, 711, 721 fényezésekkel nem) (V90CC)	-	369 000	369 000	-
790	Tolatókamera parkolást segítő segédvonalakkal (360 fokos kamerával együtt nem, mert abban benne van)	165 000	165 000	165 000	165 000
529	Tolatóradar	129 000	széria	széria	széria
691	Tolatóradar és első parkolóradar	260 000	132 000	132 000	132 000
691	Tolatóradar és első parkolóradar MCOPT csomaghoz	131 000	-	-	-
CSOMAGTÉR					
424	12V csatlakozó a csomagtérben palacktartóval (T8: széria, de nincs palacktartó)	16 000	16 000	16 000	16 000
346	Bevásárlótáska-tartó a csomagtérben	43 000	43 000	43 000	43 000
72	Csomagtér roló (félaautomata) (csak elektromosan működtethető csomagterájtóval)	61 000	61 000	61 000	61 000
41	Csomagtérháló (2 db további csomagrögzítő szemmel)	22 000	22 000	22 000	22 000
115	Elektromosan működtethető csomagterájtó programozható nyitási magassággal és automatikus lezárással	175 000	175 000	175 000	175 000
TECHNIKA					
0	6-sebességes Geartronic automata sebességváltó (D3)	748 000	748 000	748 000	748 000
C; D	8-sebességes Geartronic automata sebességváltó (D3 AWD, D4, D4 AWD)	748 000	748 000	748 000	748 000
50	Légrugózás a hátsó tengelyen (T8: nem)	427 000	427 000	427 000	-
1048	Légrugózás a hátsó tengelyen aktív (FOUR-C) futóművel (csak vezetési mód beállítással) (17" és R-Design + 21" alukerekekkel nem)	-	640 000	640 000	640 000
990	Töltőkábel tartó zsák (csak T8)	14 000	14 000	14 000	14 000
510	Vezetési mód beállítás (T8: széria)	-	36 000	széria	széria
ÜLÉSEK					
212	Elektromosan állítható gerinctámasz az első ülésekhez	97 000	széria	széria	széria
10	Elektromosan állítható utasülés (csak elektromosan állítható vezetőüléssel; elektromosan kihúzható combtámasz esetén memóriás)	-	175 000	széria	175 000
47	Elektromosan állítható vezetőülés (üléspozíció- és külső tükrözési memóriával; R100 kárpittal nem)	278 000	278 000	széria	278 000
492	Elektromosan ledönthető hátsó üléstámla, 40/60 arányban osztott (elektr. ledönthető fej támlákat tartalmazza) (csak 12V csomagtér csatlakozóval)	97 000	97 000	97 000	97 000
11	Fűthető első ülések	123 000	123 000	123 000	123 000
752	Fűthető hátsó ülések (csak fűthető első ülésekkel együtt; a két szélső ülés fűtött; integrált gyerekülésekkel együtt nem)	86 000	86 000	86 000	86 000
1045	Kihúzható combtámasz a vezető- és az első utasülésen oldaltámasz-állítással (elektromos) (csak elektromos ülésekkel és nappa bőr kárpittal)	-	136 000	136 000	97 000
1046	Kihúzható combtámasz a vezető- és első utasülésen (manuális) XAXO és RXOR kárpitokhoz (csak elektromosan állítható gerinctámaszsal)	39 000	39 000	39 000	széria
384	Masszázsfunckió az első ülésekhez (csak szellőztetett kárpitokhoz, elektromos ülésekkel és oldaltámasz állítással együtt)	-	243 000	243 000	243 000
KLÍMA					
273	Állóhelyzeti fűtés (üzemanyagos, programozható) elő- és utó szellőztetéssel (T8: széria)	495 000	495 000	495 000	495 000
5	Elektronikusan vezérelt légkondicionáló (ECC) 4 zónás hőmérséklet beállítással és hűthető kesztyűtartóval (T8: széria)	-	233 000	233 000	233 000
170	Napfényvédő roló a hátsó ajtókon (manuális) (R100 kárpitokhoz nem)	-	86 000	86 000	86 000
KOMFORT					
931	230V csatlakozó a középkonzol végén	36 000	36 000	36 000	36 000
168	Automatikusan sötétítő belső visszapillantó tükröz (Intellisafe Surround rendszerhez nem)	69 000	széria	széria	széria
169	Automatikusan sötétítő belső és külső visszapillantó tükrök	136 000	69 000	69 000	69 000
879	Belső világítás csomag (legmagasabb szint) (2)	-	63 000	széria	széria
167	Elektromosan behajtható külső visszapillantó tükrök	97 000	széria	széria	széria
117	Grafikus vetített kijelző (Head up display) (fűthető szélvédővel együtt nem)	-	427 000	427 000	427 000
145	Hamutartó és szivargyújtó elől (CZIP funkciót törli)	8 000	8 000	8 000	8 000
372	Homelink (integrált garázsajtó nyitó rendszer) (csak integrált irányítással együtt)	-	82 000	82 000	82 000
454	Írányító az automatikusan sötétítő belső visszapillantó tükröz	-	26 000	26 000	26 000
MULTIMÉDIA					
504	CD játszó a középkonzolon (T8: nem)	36 000	36 000	36 000	36 000
19	Digitális adaptív műszeregység 12.3" TFT kijelzővel (T8: széria)	-	155 000	széria	széria
501	Digitális rádió (DAB+)	126 000	126 000	126 000	126 000
833	Digitális TV (DVB-T)	-	353 000	353 000	353 000
262	Kiegészítő mélygugró a csomagtér alatt ("Premium Sound" multimédia rendszerrel nem, mert abban van) (T8: széria)	-	117 000	117 000	117 000
362	Kommunikációs nyelv angol (magyar széria)	0	0	0	0
882	Okostelefon integráció (2 USB csatlakozóval)	117 000	117 000	117 000	117 000
553	Sensus Connect Bowers & Wilkins "Premium Sound" multimédia rendsz. integrált Bluetooth kapcsolattal (3)	-	1 163 000	1 163 000	1 163 000
255	Sensus navigációs rendszer	378 000	378 000	378 000	378 000
399	Volvo On Call rendszer	368 000	368 000	368 000	368 000
KÖNNYŰFÉM KEREKTÁRSÁK (V90)					
	8x17" 7-küllős 225/55 R17 (Momentum: T4, T5, T6, D5 esetén nem széria)	széria	széria	-	-
154	8x18" 10-küllős 245/45 R18 (Momentum: T4, T5, T6, T8 és D5 esetén széria)	291 000	291 000	-	-
	8x18" 10-küllős 245/45 R18	-	-	széria	-
149	8x18" 5-duplaküllős 245/45 R18 (D4 motorhoz)	291 000	291 000	-	-
149	8x18" 5-duplaküllős 245/45 R18 (T4, T5, T6 és D5 motorokhoz)	0	0	-	-
	8x18" 5-duplaküllős matt fekete 245/45 R18 (T8: nem)	-	-	-	széria
150	8.5x19" 10-küllős 255/40 R19 (T8 Inscription: széria)	-	-	291 000	-
158	8.5x19" 5-küllős matt fekete 255/40 R19 (T8 R-Design: széria)	-	-	-	291 000
498	8.5x19" 5-triplaküllős 255/40 R19 D3, D3 AWD, D4, D4 AWD motorokhoz	-	640 000	291 000	-
498	8.5x19" 5-triplaküllős 255/40 R19 T4, T5, T6, T8 és D5 motorokhoz	-	349 000	291 000	-
214	8.5x20" 8-küllős 255/35 R20 (T8 nem)	-	-	582 000	-
1056	8.5x20" 5-duplaküllős matt fekete 255/35 R20	-	-	-	582 000
1030	8.5x20" 10-küllős 255/35 R20 (csak FOUR-C futóművel együtt) (csak T8)	-	-	378 000	-
1031	8.5x20" 5-duplaküllős 255/35 R20 (csak T8)	-	-	-	291 000
147	8.5x21" 5-duplaküllős matt fekete 245/35 R21 (T8 nem; FOUR-C futóművel nem)	-	-	-	775 000
8E+05	8.5x21" 5-küllős ezüst színű 245/35 R21 (T8 nem; R-Design esetén FOUR-C futóművel nem)	-	-	775 000	775 000
8E+05	8.5x21" 10-küllős ezüst színű diamond cut 245/35 R21 (T8 nem; R-Design esetén FOUR-C futóművel nem)	-	-	775 000	775 000
165	Helytakarékos pótkerek keréknyakulccsal és emelővel a gumijavító készlet helyett (Tempa 125/80 R18) (T8: nem)	36 000	36 000	36 000	36 000
KÖNNYŰFÉM KEREKTÁRSÁK (V90CC)					
	7.5x18" 5-duplaküllős 235/55 R18	-	széria	-	-
224	7.5x19" 5-duplaküllős 235/50 R19 (Momentum: T4, T5 és T6 nem)	-	349 000	széria	-
151	7.5x19" 6-duplaküllős 235/50 R19 (Momentum: T4, T5 és T6 nem)	-	349 000	0	-
226	8x20" 10-küllős 245/45 R20 (Momentum: T4, T5 és T6 nem)	-	640 000	291 000	-
8E+05	8x20" 5-duplaküllős matt fekete diamond cut 245/45 R20 (Momentum: T4, T5 és T6 nem)	-	754 000	405 000	-
8E+05	8x21" 7-nyitottküllős matt fekete diamond cut 245/40 R21 (Inscription: T4, T5 és T6 nem)	-	1 124 000	775 000	-
165	Helytakarékos pótkerek keréknyakulccsal és emelővel a gumijavító készlet helyett (Tempa 125/80 R18)	-	36 000	36 000	-

- hottérfigyelő információs rendszer sávval és kitaláló segítővel és egy rendszerrel, mely csökkenti a baleset súlyosságát, ha a járműbe hátulról egy másik jármű beelőrköd; csak elektromosan behajtható és automatikusan sötétítő külső tükrökkel együtt
- színes hangulatvilágítás elől-hátul; ajtószobor világítás elől-hátul; kiegészítő világítás ajtónyitáskor; hangulatvilágítás az ajtóknál; küszöbvilágítás elől-hátul; kilepővilágítás hátul; hangulatvilágítás a műszerfalon; lábtérvilágítás hátul; italtartó világítás elől; világítás a csomagterájtóban; zongorakal díszítés a középső szellőzőnyílásnál
- tartalma: Dolby Pro-Logic II Surround® rendszer, rádió, 9" kijelző, USB csatlakozó, 1400W összteljesítmény, 19 hangszóró; R100 kárpittal nem

KÁRPITOK	ÜLÉS	MŰSZERFAL ÉS AJTÓKÁRPIT	AJTÓBETÉT	SZÖNYEG	TETŐKÁRPIT	BIZT. ÖV / CSOMAGTÉRROLO	KINETIC	MOMENTUM / CROSS COUNTRY	INSCRIPTION / CROSS COUNTRY PRO	R-DESIGN	
R100 textil (1)	fekete	fekete	fekete	fekete	világosszürke	fekete	széria	0	-	-	
RA00 komfort bőr/vinyl (2)	fekete	fekete	fekete	fekete	világosszürke	fekete	698 000	széria	0	-	
RA20 komfort bőr/vinyl (2)	borostyán	fekete	borostyán	fekete	fekete	fekete	698 000	0	0	-	
RA30 komfort bőr/vinyl (2) (csak V90)	gesztenye	fekete	gesztenye	fekete	világosszürke	fekete	698 000	0	0	-	
UA00 komfort bőr/vinyl (2)	törtfehér	fekete / törtfehér	törtfehér	fekete	világosszürke	törtfehér / fekete	698 000	0	0	-	
WA00 komfort bőr/vinyl (2)	törtfehér	fekete / törtfehér	törtfehér	törtfehér	világosszürke	törtfehér	-	0	0	-	
RA01 sport bőr/vinyl (2)	fekete	fekete	fekete	fekete	világosszürke	fekete	833 000	136 000	136 000	-	
UA01 sport bőr/vinyl (2)	törtfehér	fekete / törtfehér	törtfehér	fekete	világosszürke	törtfehér	833 000	136 000	136 000	-	
WA01 sport bőr/vinyl (2)	törtfehér	fekete / törtfehér	törtfehér	törtfehér	világosszürke	törtfehér	-	136 000	136 000	-	
RB00 komfort bőr/vinyl (nappa) (3)	fekete	fekete	fekete	fekete	világosszürke	fekete	-	407 000	széria	-	
RB20 komfort bőr/vinyl (nappa) (3)	borostyán	fekete	borostyán	fekete	fekete	fekete	-	407 000	0	-	
RB30 komfort bőr/vinyl (nappa) (3)	gesztenye	fekete	gesztenye	fekete	világosszürke	fekete	-	407 000	0	-	
UB00 komfort bőr/vinyl (nappa) (3)	törtfehér	fekete / törtfehér	törtfehér	fekete	világosszürke	törtfehér / fekete	-	407 000	0	-	
WB00 komfort bőr/vinyl (nappa) (3)	törtfehér	fekete / törtfehér	törtfehér	törtfehér	világosszürke	törtfehér	-	407 000	0	-	
RB01 sport bőr/vinyl (nappa) (4)	fekete	fekete	fekete	fekete	világosszürke	fekete	-	543 000	136 000	-	
RB21 sport bőr/vinyl (nappa) (4)	borostyán	fekete	borostyán	fekete	fekete	fekete	-	543 000	136 000	-	
UB01 sport bőr/vinyl (nappa) (4)	törtfehér	fekete / törtfehér	törtfehér	fekete	világosszürke	törtfehér	-	543 000	136 000	-	
WB01 sport bőr/vinyl (nappa) (4)	törtfehér	fekete / törtfehér	törtfehér	törtfehér	világosszürke	törtfehér	-	543 000	136 000	-	
RC00 komfort bőr/vinyl (szellőztetett nappa) (5)	fekete	fekete	fekete	fekete	világosszürke	fekete	-	679 000	272 000	272 000	
RC20 komfort bőr/vinyl (szellőztetett nappa) (5)	borostyán	fekete	borostyán	fekete	fekete	fekete	-	679 000	272 000	-	
RC30 komfort bőr/vinyl (szellőztetett nappa) (5) gesztenye	gesztenye	fekete	gesztenye	fekete	világosszürke	fekete	-	679 000	272 000	-	
UC00 komfort bőr/vinyl (szellőztetett nappa) (5)	törtfehér	fekete / törtfehér	törtfehér	fekete	világosszürke	törtfehér / fekete	-	679 000	272 000	-	
WC00 komfort bőr/vinyl (szellőztetett nappa) (5)	törtfehér	fekete / törtfehér	törtfehér	törtfehér	világosszürke	törtfehér	-	679 000	272 000	-	
RB0R R-Design nubuck/bőr/vinyl (2)	fekete	fekete	fekete	fekete	fekete	fekete	-	-	-	széria	
RC0R R-Design perforált bőr/vinyl (nappa) (2)	fekete	fekete	fekete	fekete	fekete	fekete	-	-	-	407 000	
205 Fekete tetőkárpit (csak R100, R200, RA00, RA30, RA01, RB00, RB30, RB01, RC00 és RC30 kárpitokhoz) A csomagtér kárpit színe sötétszürke, kivéve WX00 kárpitoknál, ahol törtfehér							-	107 000	107 000	széria	
(1) elektromos ülésekkel, kihúzható combtámaszokkal, masszázsfunkcióval, Premium Sound audio-val és napfényvédő rolókkal nem											
(2) elektromosan kihúzható combtámaszokkal és masszázsfunkcióval nem											
(3) csak elektromos ülésekkel együtt; masszázsfunkcióval és manuálisan kihúzható combtámaszokkal nem											
(4) csak manuálisan kihúzható combtámaszokkal és elektromosan állítható első ülésekkel együtt											
(5) csak elektromosan állítható első ülésekkel, fűthető első ülésekkel és elektromosan kihúzható combtámaszokkal együtt											
BELSŐ DESIGN											
műszerfal:											
1075	Vinyl borítás a műszerfalon és az ajtópaneelen (csak napfényvédő rolókkal; X200 kárpitokkal nem)						-	-	Xenium cs.	Xenium cs.	
betét:											
	sötétszürke "Charcoal"						széria	-	-	-	-
437	alumínium "Iron Ore"						107 000	széria (V90CC:0)	-	-	-
440	alumínium "Metal Mesh" (fa/bőr kormánnyal nem)						-	-	0	széria	-
315	fa "Linear Walnut" (csak belső világítás csomaggal; bőr/fa kormánnyal nem) (V90)						-	-	széria	-	-
s	fa "Black walnut" (V90CC)						-	széria	széria	-	-
458	fa "Dark Flame Birch" (csak belső világítás csomaggal) (V90)						-	88 000	0	-	-
480	karbonszálas						-	-	-	-	243 000
kormány (3-küllős):											
	bőr alu-betéttel a kárpit színével harmonizálva (Kinetic esetén fekete gombokkal)						széria	széria	széria	-	-
	4-küllős fekete perforált bőrkormány sebességváltó fűlekkel						-	-	-	-	széria
489	3-küllős perforált fekete bőr sportkormány alu-betéttel						-	39 000	39 000	-	-
319	bőr/fa (Dark Flame Birch) (csak ugyanilyen betétekkel; fűthető kormánykerékkel és váltóülekkel együtt nem)						-	39 000	39 000	-	-
869	fűthető kormánykerék (csak fűthető ülésekkel és valamelyik alubetétes vagy R-Design kormánnyal)						76 000	76 000	76 000	76 000	76 000
873	sebességváltás a kormánykerékről 3-küllős bőr sportkormányhoz (csak automata váltó esetén)						-	57 000	57 000	57 000	57 000
szőnyeg:											
108	fekete szőnyeg nem fekete kárpitokhoz (Wxxx)						-	0	0	-	-
FÉNYEZÉS											
19	fekete						0	0	0	-	-
612	piros (V90CC nem)						0	0	0	0	0
614	fehér						0	0	0	0	0
477	"Inscription" csillámezüst metál						419 000	419 000	419 000	419 000	419 000
492	sötétszürke metál						310 000	310 000	310 000	310 000	310 000
700	Twilight bronz metál						310 000	310 000	310 000	310 000	-
707	"Inscription" kristályfehér gyöngyház						528 000	528 000	528 000	528 000	528 000
711	ezüstmetál						310 000	310 000	310 000	310 000	310 000
714	ozmium szürke metál						310 000	310 000	310 000	310 000	310 000
717	onyx fekete metál						310 000	310 000	310 000	310 000	310 000
719	kristályhomok metál						310 000	310 000	310 000	310 000	-
720	R-Design kék metál						-	-	-	-	419 000
721	kagylókék metál						310 000	310 000	310 000	310 000	-
722	juharbarna metál						310 000	310 000	310 000	310 000	-
723	Denim kék metál						310 000	310 000	310 000	310 000	-
724	fenyőszürke metál						310 000	310 000	310 000	310 000	-
KITERJESZTETT GYÁRI GARANCIA (EXTENDED PROTECTION) (V90)											
	+12 hónap, maximum 120.000 km össz-futásteljesítményig						90 000	90 000	90 000	90 000	90 000
	+24 hónap, maximum 120.000 km össz-futásteljesítményig						206 000	206 000	206 000	206 000	206 000
	+36 hónap, maximum 150.000 km össz-futásteljesítményig						370 000	370 000	370 000	370 000	370 000
KITERJESZTETT GYÁRI GARANCIA (EXTENDED PROTECTION) (V90CC)											
	+12 hónap, maximum 120.000 km össz-futásteljesítményig						129 000	129 000	129 000	129 000	129 000
	+24 hónap, maximum 120.000 km össz-futásteljesítményig						296 000	296 000	296 000	296 000	296 000
	+36 hónap, maximum 150.000 km össz-futásteljesítményig						532 000	532 000	532 000	532 000	532 000