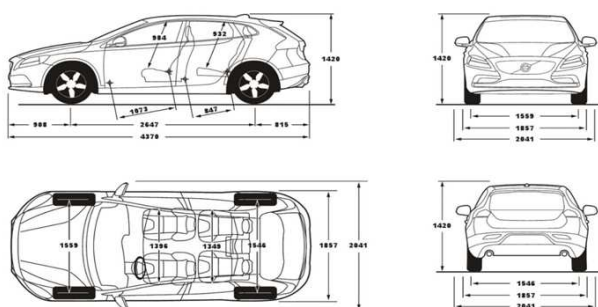


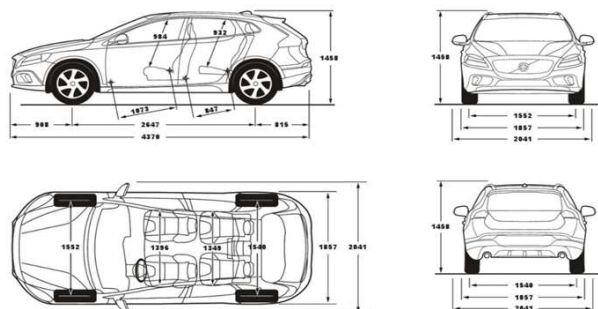
VOLVO V40 MŰSZAKI ADATOK

	T2	T3	D2	D3
MOTOROK				
Motor típus	4-hengeres, 16 szelepes, közv. befecsk. turbó	4-hengeres, 16 szelepes, közv. befecsk. turbó	4-hengeres, 16 szelepes, common rail, turbo	4-hengeres, 16 szelepes, common rail, turbo
Lökettérfogat (cm3) (man/aut)	1969 / 1498	1969 / 1498	1969	1969
Max. teljesítmény kW (LE)/min-1	90 (122) / 5000	112 (152) / 5000	88 (120) / 3750	110 (150) / 3750
Max. nyomaték Nm/min-1	man: 220 /1200-3500 aut: 220 /1800-3500	man: 250 /1300-4000 aut: 250 /1800-4000	280 /1500-2250	320 / 1750-3000
Gyorsulás 0-100 km/h (man/aut)	10.4 / 9.8	8.9 / 8.3	10.6 / 10.5	8.6 / 8.5
Végsebesség km/h (man/aut)	190	210	190	205
Fogyasztás l/100km vegyes (man/aut)	5.9 / 5.6	6.0 / 5.7	4.6 / 4.5	4.6 / 4.5
CO ₂ kibocsátás g/km (man/auto)	137 / 129	139 / 132	122 / 118	121 / 118
Környezetvédelmi besorolás	Euro 6d-TEMP	Euro 6d-TEMP	Euro 6d-TEMP	Euro 6d-TEMP
Váltó	6 sebességes manuális vagy 6 sebességes automata, Geartronic	6 sebességes manuális vagy 6 sebességes automata, Geartronic	6 sebességes manuális vagy 6 sebességes automata, Geartronic	6 sebességes manuális vagy 6 sebességes automata, Geartronic
MÉRETEK				
Üzemanyagtartály térfogata (l)	62	62	62	62
Fordulókör átmérő (m)	10.8	10.8	10.8	10.8
Saját tömeg (kg) (man/aut)	1399 / 1425	1399 / 1425	1390 / 1443	1415 / 1444
Megengedett össztömeg (kg) (man/aut)	1965	1965	1920 / 1995	1980 / 1995
Max. vontatható fékezett utánfutó (kg)	1500	1500	1500	1500
Csomagtartó (l)	324 - 1021	324 - 1021	236 - 933	236 - 933



VOLVO V40 CROSS COUNTRY MŰSZAKI ADATOK

	T3 AUT	D2	D3
MOTOROK			
Motor típus	4-hengeres, 16 szelepes, közv. befecsk. turbó	4-hengeres, 16 szelepes, common rail, turbó	4-hengeres, 16 szelepes, common rail, turbó
Lökettérfogat (cm3) (man/aut)	1498	1969	1969
Max. teljesítmény kW (LE)/min-1	112 (152) / 5000	88 (120) / 3750	110 (150) / 3750
Max. nyomaték Nm/min-1	250 /1800-4000	280 /1500-2250	320 / 1750-3000
Gyorsulás 0-100 km/h (man/aut)	8.5	10.7 / 10.6	8.7 / 8.6
Végsebesség km/h (man/aut)	210	190	205
Fogyasztás l/100km vegyes (man/aut)	5.8	4.7 / 4.6	4.7 / 4.6
CO ₂ kibocsátás g/km (man/auto)	134	123 / 121	123 / 121
Környezetvédelmi besorolás	Euro 6d-TEMP	Euro 6d-TEMP	Euro 6d-TEMP
Váltó	6 sebességes manuális vagy 6 sebességes automata, Geartronic	6 sebességes manuális vagy 6 sebességes automata, Geartronic	6 sebességes manuális vagy 6 sebességes automata, Geartronic
MÉRETEK			
Üzemanyagtartály térfogata (l)	62	62	62
Fordulókör átmérő (m)	10.9	10.9	10.9
Saját tömeg (kg) (man/aut)	1419 / 1441	1432 / 1454	1432 / 1454
Megengedett össztömeg (kg) (man/aut)	1970 / 1975	1980 / 1995	1980 / 1995
Max. vontatható fékezett utánfutó (kg)	1500	1500	1500
Csomagtartó (l)	324 - 1021	236 - 933	236 - 933



VOLVO V40

BENZIN	változat	ÍTMÉNY (KW/LE)	FOGYASZTÓI ÁR ÁFÁVAL, REGISZTRÁCIÓ	REGISZTR ÁCIÓS ADÓ	FOGYASZTÓI ÁR ÁFÁVAL, REGISZTRÁCIÓ
	T2 MOMENTUM	90/122	6 905 000	185 000	7 090 000
	T2 INSCRIPTION	90/122	7 550 000	185 000	7 735 000
	T2 R-DESIGN	90/122	7 645 000	185 000	7 830 000
	T2 AUT MOMENTUM	90/122	7 615 000	85 000	7 700 000
	T2 AUT INSCRIPTION	90/122	8 260 000	85 000	8 345 000
	T2 AUT R-DESIGN	90/122	8 355 000	85 000	8 440 000
	T3 MOMENTUM	112/152	7 355 000	185 000	7 540 000
	T3 INSCRIPTION	112/152	8 000 000	185 000	8 185 000
	T3 R-DESIGN	112/152	8 095 000	185 000	8 280 000
	T3 AUT MOMENTUM	112/152	8 065 000	85 000	8 150 000
	T3 AUT INSCRIPTION	112/152	8 710 000	85 000	8 795 000
	T3 AUT R-DESIGN	112/152	8 805 000	85 000	8 890 000
DIESEL					
	D2 MOMENTUM	88/120	7 855 000	135 000	7 990 000
	D2 INSCRIPTION	88/120	8 500 000	135 000	8 635 000
	D2 R-DESIGN	88/120	8 595 000	135 000	8 730 000
	D3 MOMENTUM	110/150	8 305 000	135 000	8 440 000
	D3 INSCRIPTION	110/150	8 950 000	135 000	9 085 000
	D3 R-DESIGN	110/150	9 045 000	135 000	9 180 000

VOLVO V40 CROSS COUNTRY

BENZIN		ÍTMÉNY (KW/LE)	FOGYASZTÓI ÁR ÁFÁVAL, REGISZTRÁCIÓ	REGISZTR ÁCIÓS ADÓ	FOGYASZTÓI ÁR ÁFÁVAL, REGISZTRÁCIÓ
	T3 AUT CROSS COUNTRY	112/152	8 495 000	85 000	8 580 000
	T3 AUT CROSS COUNTRY	112/152	9 140 000	85 000	9 225 000
DIESEL					
	D2 CROSS COUNTRY	88/120	8 285 000	135 000	8 420 000
	D2 CROSS COUNTRY	88/120	8 930 000	135 000	9 065 000
	D3 CROSS COUNTRY	110/150	8 735 000	135 000	8 870 000
	D3 CROSS COUNTRY	110/150	9 380 000	135 000	9 515 000

AZ ÖN VOLVO PARTNERE:

DUNA AUTÓ ZRT.
1037 BUDAPEST, ZAY U. 24.
TELEFON: (06-1) 801-4070
WWW.DUNAAUTOVOLVOCARS.HU

ÁRUNK BETARTJA A FOGYASZTÓI ÁRAT, FELTÉRTELTENLEGesen AZ ÁR ÁFÁVAL, REGISZTRÁCIÓS ADÓVAL, A MÁRKAKERESKEDŐ TELEPHELYÉRE TÖRTÉNŐ SZÁLLÍTÁS, KICSOMAGOLÁS, MŰSZAKI VIZSGÁZTATÁS, A FORGALOMBA HELYEZÉS ÉS A KRESZ TARTOZÉKOK KÖLTSÉGEIT. AZ ÁR NEM TARTALMAZZA A FORGALMI ENGEDÉLY ÉS A TÖRZSKÖNYV KIÁLLÍTÁSÁNAK ILLETÉKÉT VALAMINT A VAGYONSZERZÉSI ILLETÉKÉT. MINDENMÉ VÁLTOZTATÁS JOGÁT FENNTARTJUK! EZEN ÁRLISTA KIADÁSÁNAK NAPJÁTÓL KORÁBBAN KIADOTT ÁRLISTÁINK

VOLVO V40 ÉS V40 CROSS COUNTRY SZÉRIAFELSZERELÉS

BIZTONSÁGI ÉS VEZETŐTÁMOGATÓ RENDSZEREK

s	ABS, vészfékasszisztens és EBD (elektronikus fékerő-elosztó)
s	Adaptív féklámpa automatikus vészvillogóval; LED-es pótféklámpa
s	Ajtók automatikus nyitása baleset esetén
s	Automata biztonsági övek elöl és hátul (hátul 3x), elöl állítható magassággal
s	Automatikusan be- és kikapcsoló fényszóró (a fényviszonyoktól függően)
s	Biztonsági kormányoszlop
s	Biztonsági övek becsatolására figyelmeztető jelzés az összes ülésre
s	CITY SAFETY koccanásgátló (50 km/ó alatt vészfékezés az ütközés elkerülése vagy erejének csökkentése érdekében)
s	Csomagrögzítő szemek a csomagterben (4db)
s	Elektronikus differenciálzár
s	Elektronikusan vezérelt összkerékhajtás (AWD változatok)
s	Elsősegély-doboz és elakadásjelző háromszög (gyári)
s	ESC - elektronikus menetstabilizáló rendszer nyomatékvektor számítással (Corner Traction Control), kitörésgátlóval, motorfékszabályzóval és sportmód
s	Fejtámlák elöl (magasságukban állíthatók) és hátul (hátul 3x); a hátsó fejtámlák ledönthetők
s	Függönylégzsák (IC) elöl-hátul, mindkét oldalon
s	Guminyomás ellenőrző rendszer (algoritmusos)
s	Gyalogosvédelmi légszák
s	Gyermekzár a hátsó ajtókon (manuális)
s	IDIS - intelligens vezetőtájékoztató rendszer
s	Irányjelzők a külső tükrökben; komfort funkcióval
s	ISOFIX gyerekülés rögzítési pontok a hátsó szélső üléseknél
s	Kiegyezett izzóra és nyitott ajtóra figyelmeztető jelzés a műszerfalon
s	Külső hőmérő
s	Légzsákok elöl ütközési energiától függő intelligens vezérléssel
s	Lejtmenet vezérlés (HDC) (csak AWD változatoknál)
s	Oldallégzsákok az első ülésekben
s	Oldalsó pozíció-világítás a lámpatestekben integrálva
s	Öv alá becsúszást gátló ülések elöl és hátul
s	Överőhatároló elöl; pirotechnikai övfeszítők elöl és hátul (2x)
s	ROPS - védelmi rendszer borulás esetére RSC borulásgátló rendszerrel, bóraccéllal erősített tetővel és automatikusan előre megfeszülő övekkel
s	Sebességfüggő elektromos szervokormány
s	Sebességhatároló
s	SIPS - oldalütközés-védelmi rendszer
s	Tárcsafékek elöl-hátul; elöl szellőztetett
s	Térdlégzsák a vezetőnél
s	TSA - utánfutó stabilizáló rendszer előkészítés
s	Visszagurulás-gátló (HSA - Hill Start Assist)
s	WHIPS - ostorcsapás-nyaksérülés elleni védelem az első üléseken

VAGYONBIZTONSÁGI FELSZERELÉS

s	Ajtók automatikus zárása elindulás után (programozható)
s	Elektronikus indításgátló
s	Kalaptartó (kemény)
s	Kisérőfény és üdvözlő fény (programozható időtartammal)
s	Roló a középkonzolon
s	Távírányítás központi zár komfort nyitás-zárás és pánikriasztás-funkcióval

VILÁGÍTÁS ÉS KILÁTÁS

s	Esőérezékelős ablaktörlő automatikus világítással
s	Fényszóró magasságállítás a műszerfalról (LED fényszóróknál automatikus)
s	LED fényszórók kanyarfunkció nélkül integrált LED-es menetjelző lámpákkal

CSOMAGTÉR

s	Csomagtervilágítás
s	Gumijavító készlet
s	Két szintes csomagterpadló (D2, D3)

ÜLÉSEK

s	Állítható magasságú és dőlésű ülőlap, valamint állítható gerinctámasz a vezetőülésen
s	Állítható magasságú első utasülés gerinctámasz állítással
s	Hátsó könyöktámasz és hátsó italtartók (kivéve textil kárpit rendelése esetén)
s	Kárpit: textil/T-tech (V40: P5xx; V40CC: S5xx)
s	Osztottan (60/40) dönthető hátsó üléstámla

KLÍMA

s	Belső levegő-keringtetés és pollenszűrő
s	Elektronikusan vezérelt egyzónás légkondicionáló (ETC)
s	Kiegészítő fűtés a dízel változatoknál (elektromos)
s	Színezett ablaküvegek

BELSŐ FELSZERELÉS

- s 12V elektromos csatlakozó elől a középkonzolon
- s Állítható magasságú és mélységű 4-küllős többfunkciós kormány
- s Audio rendszer: "Performance" (rádió/CD, MP3 és WMA dekóder, 5" kijelző, 2x20 Watt, 4 hangszóró, AUX bemenet)
- s Automatikusan sötétedő belső visszapillantó tükör
- s Belső hangulatvilágítás 7 színben
- s Bőr kézifékkar
- s Bőr sebességváltó gomb dekorbetéttel
- s Bőrkormány alu-betéttel
- s Dekorbetét: sötétszürke (charcoal) a középkonzolon
- s ECO+ funkció (automata váltók esetén)
- s Elektromos ablakemelők elől és hátul auto up és auto down funkcióval
- s Info-center
- s Italtartók a középkonzolon (2 db)
- s Kabátakasztó a hátsó kapaszkodónál
- s Kártyatartó a szélvédőn
- s Késleltetett belső világítás
- s Kesztyűtartó tolltartóval ill. világítással
- s Könyöktámasz elől rakodórekesszel
- s Kűszög elől VOLVO logóval
- s Lábtér világítás elől mindkét oldalon
- s Olvasólámpák elől
- s Piperetükör a vezető és az utas oldalán világítással
- s Rakodóhelyek az ajtóban, a középkonzolon és a középkonzol mögött
- s Start/Stop automatika
- s Személyre szabható funkciók a menürendszer segítségével
- s Szöveges üzenet küldő rendszer magyarul
- s Tempomat (sebességrogzító)
- s Textilszőnyeg garnitúra

KÜLSŐ FELSZERELÉS

- s Dupla kipufogócső-vég (T2 és D2 kivételével)
- s Elektromosan állítható és fűthető, a vezető oldalán holtér-mentes külső tükrök
- s Elektromosan behajtható fényezett külső visszapillantó tükrök talajmegvilágító lámpákkal és integrált LED-es irányjelzőkkel
- s Futómű: dinamikus
- s Futómű: komfort (T2 és V40 D2 esetén; 10 mm-rel süllyesztett)
- s Keréktárcsák: 7x16" könnyűfém "Genam" (gumiméret: 205/60) (V40CC)
- s Keréktárcsák: 7x16" könnyűfém "Markeb" (gumiméret: 205/55) (V40)
- s Színre fényezett lökhárítók és külső tükrök
- s Tanksapka nélküli üzemanyag betöltő nyílás félretankolás gátlóval
- s Tetőcsomagtartó alapsín (ezüst színű) (V40CC)
- s Tetőspoiler (fogyasztás optimalizált) (T2, D2)
- s Tetőspoiler (nagy sebességre optimalizált) (T3, D3)

"INSCRIPTION" VÁLTOZAT TOVÁBBI FELSZERELÉS A "MOMENTUM" VÁLTOZATHOZ KÉPEST (V40)**"CROSS COUNTRY PRO" VÁLTOZAT TOVÁBBI FELSZERELÉS A "CROSS COUNTRY PLUS" VÁLTOZATHOZ KÉPEST (V40CC)**

- s Csúsztható könyöktámasz elől
- s Dekorbetét: "milled aluminium" a középkonzolon (V40)
- s Dekorbetét: "copper down" a középkonzolon (V40CC)
- s Digitális adaptív műszeregység 8" TFT kijelzővel krómkerettel
- s Inscription hűtőmaszk
- s Kárpit: bőr/vinyl (V40: P1xx; V40CC: S1xx)
- s Keréktárcsák: 7x17" könnyűfém "Sarpas" (gumiméret: 225/45) (V40)
- s Keréktárcsák: 7x17" könnyűfém "Keid" (gumiméret: 225/50) (V40CC)
- s Krómdíszítés az oldalablakoknál (V40)
- s Krómozott "Inscription" kűszög elől (V40)

"R-DESIGN" VÁLTOZAT TOVÁBBI FELSZERELÉS A "MOMENTUM" VÁLTOZATHOZ KÉPEST (V40)

- s Csúsztható könyöktámasz elől
- s Dupla integrált polírozott kipufogócső-vég
- s Elektromosan behajtható külső visszapillantó tükrök talajmegvilágító lámpákkal és integrált LED-es irányjelzőkkel
- s Futómű: dinamikus (T2, D2)
- s Krómkeretes oldalablakok
- s R-Design alubetétes bőrkormány
- s R-Design alumínium kűszögök elől
- s R-Design bőr kézifékkar
- s R-Design bőr megvilágított váltógomb
- s R-Design dekorbetét: "Stealth" alumínium
- s R-Design digitális adaptív műszeregység kék háttérvilágítással és krómkerettel
- s R-Design hűtőmaszk
- s R-Design kárpit: nubuk-textil/bőr/vinyl sötétszürke tetőkárpittal
- s R-Design keréktárcsák: 7x17" "lxion III" (gumiméret: 225/45)
- s R-Design matt ezüst színű külső tükörházak
- s R-Design spoilerok elől-hátul
- s R-Design sport pedálok
- s R-Design textilszőnyeg garnitúra

CSOMAGOK (a csomag részeinél leírt megkötések itt is érvényesek!)		MOMENTUM/ INSCRIPTION	
		R-DESIGN CC PLUS	CC PRO
MCOUA	Business (tolatóradar; High Performance audio)	251 000	251 000
MCOUB	Business Connect (Sensus navigáció; tolatóradar; High Perfo multimédia)	622 000	622 000
MCOUG	Intellisafe Pro (ráfutásra figyelmeztető rendszer adaptív tempomattal, automatikus fékezéssel és gyalogos felismeréssel; sávelhagyásra és elalváásra figyelmeztető rendszer; BLIS)	692 000	692 000
MCOUF	Intellisafe Surround (sávelhagyásra, ütközésre és elalváásra figyelmeztető rendszer; BLIS)	334 000	334 000
MCOUD	Klímakomfort (ECC; AQS)	105 000	105 000
MCOTZ	Style Pro (digitális műszeregység; "black grid" dekorbetét; megvilágított váltógomb) (R-Design: nem) (V40)	227 000	-
MCOUO	Style Pro (digitális műszeregység; "copper dawn" dekorbetét; megvilágított váltógomb) (V40CC)	197 000	-
MCOUI	Téli (fűthető első ülések; fűthető szélvédő)	120 000	120 000
MCOUE	Vagyonbiztonsági (riasztóberendezés; kulcs nélküli nyitás és indítás)	254 000	254 000
MCOTO	Variálhatósági (csomagterrháló; előre dönthető első utasülés; 12V csatlakozó a csomagterben) (D2,D3)	35 000	35 000
MCOUH	Variálhatósági (csomagterrháló; előre dönth. utasülés; 12V csatl. a csomagterben; 2 szintes csomagterpadló) (T2,T3)	56 000	56 000
MCOTS	Világítás (LED fényszórók LED nappali menetj. lámpákkal és kanyarfunkcióval; fényszórómosó; belső világítás cs.)	238 000	238 000
MCOTW	Xenium (panorámatető; elektromosan állítható vezetőülés; tolatókamera)	-	556 000
MCOTX	Xenium (panorámatető; elektromosan állítható vezetőülés; tolatókamera; PZ00 kárpit) (V40 R-Design)	1 036 000	-

VOLVO V40 és V40 cross country EXTRA FELSZERELÉSEK

	MOMENTUM / R-DESIGN		INSCRIPTION
	CC PLUS / -	CC PRO	
BIZTONSÁG			
818	Adaptív tempomat, gyalogos/kerékpáros felismeréssel és automatikus vészfékezéssel (1)	620 000	620 000
603	BLIS - holtlérfigyelő információs rendszer sáváltás és kitolatás asszisztenssel (csak tolatóradarral v. parkoló automatikával)	175 000	175 000
114	Elektromos gyermekzár a hátsó ajtókhöz és hátsó ablakelölőkhöz	28 000	28 000
276	Gyerekekülés rögzítési pontok az első utasüléseinél a lábtérben (csak kikapcsolható utaslégszákkal)	8 000	8 000
769	Sávellahagyásra, útközésre és elalváásra figyelmeztető rendszer automata fényezésrel, táblafelismerővel, sávban-tartóval (2)	270 000	270 000
641	Utastoldali légszék kikapcsolható (PACOS)	26 000	26 000
VAGYONBIZTONSÁG			
883	Kulcs nélküli indítás	88 000	88 000
876	Kulcs nélküli nyitás és indítás (csak riasztóberendezéssel)	184 000	184 000
583	PCC - Személyes autó kommunikátor, kulcsnélküli nyitás és indítás (csak riasztóberendezéssel)	245 000	245 000
583	PCC - Személyes autó kommunikátor, kulcsnélküli nyitás és indítás Vagyonbiztonsági csomaghoz	61 000	61 000
766	Riasztóberendezés előkészítés	2 000	2 000
140	Riasztóberendezés nyitás-, mozgás- és emelésérzékelővel ill. zárreteszéssel; zárható kesztyűtartó	155 000	155 000
179	Sötétített hátsó ajtó- és csomagterüvek	126 000	126 000
312	Zárható kerékanyák	12 000	12 000
VILÁGÍTÁS ÉS KILÁTÁS			
65	Fényszórómosó	84 000	84 000
871	Fűthető szélvédő (csak esőérzékelős ablaktörővel)	59 000	59 000
645	LED fényszórók integrált LED nappali menetjelző lámpákkal + kanyarfunkcióval (csak fényszórómosóval)	175 000	175 000
595	Vízlepergető oldalüvegek előtt	35 000	35 000
KAROSSZÉRIA			
308	Motorjelölés nélküli	0	0
30	Panoráma napfénytető elektromos napfényvédő-rolóval	368 000	368 000
870	Parkoló asszisztens első és hátsó parkolóradarral (csak digitális műszeregységgel)	330 000	330 000
870	Parkoló asszisztens Business és Business Connect csomagokhoz (csak digitális műszeregységgel)	209 000	209 000
790	Tolatókamera	146 000	146 000
820	Tolatókamera előkészítés	12 000	12 000
529	Tolatóradarral (Parkoló automatikával nem, mert az tartalmazza)	121 000	121 000
691	Tolatóradarral hátról és parkolóradarral elől (Parkoló automatikával nem, mert az tartalmazza)	252 000	252 000
691	Tolatóradarral hátról és parkolóradarral elől Business és Business Connect csomaghoz (Parkoló automatikával nem)	131 000	131 000
CSOMAGTER			
424	12V csatlakozó a csomagtérben	16 000	16 000
891	2 szintes csomagtérpadló (D2, D3: széria)	20 000	20 000
41	Csomagtérháló	18 000	18 000
TECHNIKA			
x0x	6 fokozatú automata sebességváltó (Geartronic; D2, D3) ECO+ funkcióval	610 000	610 000
877	Állítható keménységű kormányzás memóriával	28 000	28 000
26	Süllyesztett sportfutómű (10mm) (csak V40)	144 000	144 000
ÜLÉSEK			
10	Elektromosan állítható utasülés (csak elektromosan állítható vezetőüléssel)	123 000	123 000
47	Elektromosan állítható vezetőülés (üléspozíció- és külső tükör memóriával) (3)	227 000	227 000
298	Előre dönthető első utasülés támla	20 000	20 000
11	Fűthető első ülések (3-fokozatú)	101 000	101 000
752	Fűthető hátsó ülések (3-fokozatú; csak a szélső ülésekénél) (csak fűthető első ülésekkel)	70 000	70 000
KLÍMA			
273	Állóhelyzeti fűtés (üzemanyagos, programozható) (dízelnél a kiegészítő fűtés helyett)	378 000	378 000
439	Clean Zone: aktív utastérszűrő rendszer (AQS) páraérzékelővel és automatikus szellőztetéssel (csak ECC-vel)	43 000	43 000
7	Elektronikusan vezérelt légkondicionáló (ECC) oldalankénti hőmérséklet állítással	97 000	97 000
781	Kiegészítő fűtés a benzines változatokhoz (programozható állóhelyzeti fűtéssel nem)	88 000	88 000
KOMFORT			
454	Automatikusan sötétedő belső visszapillantó tükör iránytűvel	26 000	26 000
879	Belső-világítás csomag (4)	59 000	59 000
124	Csúsztható könyöktámasz elől rakodórecesszel	35 000 / széria	széria
145	Hamutartó elől-hátról és szivargyújtó elől (Clean Zone-nal nem)	8 000	8 000
289	Napszemüveg tartó a vezetőnél a kapaszkodó helyén	8 000	8 000
MULTIMÉDIA			
501	Digitális (DAB) rádió (Performance audio rendszerhez nem)	97 000	97 000
683	Digitális (DAB) rádió előkészítés (Performance audio rendszerhez nem)	12 000	12 000
19	Digitális adaptív műszeregység 8" TFT kijelzővel kromkerettel	126 000 / széria	széria
832	High Performance audio rendszer integrált Bluetooth kapcsolattal 5" képernyővel (5)	214 000	214 000
362	Kommunikációs nyelv angol (magyar széria)	0	0
935	Sensus Connect "High Performance" multimédia rendszer integrált Bluetooth kapcsolattal (6)	330 000	330 000
935	Sensus Connect "High Performance" multimédia rendszer integrált Bluetooth kapcsolattal Business csomaghoz (6)	116 000	116 000
934	Sensus Connect "Premium Sound" multimédia rendszer integrált Bluetooth kapcsolattal (7)	523 000	523 000
934	Sensus Connect "Premium Sound" multimédia rendszer integrált Bluetooth kapcsolattal Business Connect csomaghoz (7)	193 000	193 000
934	Sensus Connect "Premium Sound" multimédia rendszer integrált Bluetooth kapcsolattal Business csomaghoz (7)	309 000	309 000
255	Sensus navigációs rendszer Sensus Connect multimédia rendszerhez	378 000	378 000
860	Távírányító multimédia rendszerekhez	24 000	24 000
399	Volvo On Call rendszer Sensus Connect multimédia rendszerhez	194 000	194 000
KÖNNYŰFÉM KERÉKTÁRCSÁK (V40)			
914	7x16" könnyűfém keréktárcsa "Markeb" "diamond cut" fényes fekete (gumi: 205/55 R16)	széria / -	0
863	7x16" könnyűfém keréktárcsa "Matres" (gumi: 205/55 R16)	0 / -	0
585	7x17" könnyűfém keréktárcsa "Spider" "diamond cut" titánszínű (gumi: 205/50 R17)	227 000 / -	0
865	7.5x17" könnyűfém keréktárcsa "Segomo" titánszínű (gumi: 225/45 R17)	188 000 / -	0
1082	7.5x17" könnyűfém keréktárcsa "Rodania" "diamond cut" fekete (gumi: 225/45 R17)	227 000 / -	0
644	7.5x18" könnyűfém keréktárcsa "Ixion IV" "diamond cut" matt fekete (gumi: 225/40 R18)	- / 250 000	-
777	7.5x18" könnyűfém keréktárcsa "Midir" "diamond cut" fekete (gumi: 225/40 R18)	477 000 / -	250 000
704	7.5x18" könnyűfém keréktárcsa "Narvi" "diamond cut" fényes fekete (gumi: 225/40 R18)	477 000 / -	250 000
118	7.5x18" könnyűfém keréktárcsa "Tamesis" (gumi: 225/40 R18)	438 000 / -	212 000
8E+05	7.5x18" könnyűfém keréktárcsa "Atrous" fekete/fehér (gumi: 225/40 R18)	593 000 / 299 000	367 000
291	8x19" könnyűfém keréktárcsa "Artio" "diamond cut" grafit színű (gumi: 235/35 R19) (csak D3; helytakarékos pótkerékkel nem)	628 000 / 401 000	401 000
1110	8x19" könnyűfém keréktárcsa "Polestar" (gumi: 235/35 R19) (csak sportfutóművel és D4-hez; helytakarékos pótkerékkel nem)	812 000 / 518 000	585 000
KÖNNYŰFÉM KERÉKTÁRCSÁK (V40CC)			
274	7x16" könnyűfém keréktárcsa "Geminus" (gumi: 205/60 R16)	0	0
915	7x16" könnyűfém keréktárcsa "Genam" "diamond cut" fényes fekete (gumi: 205/60 R16)	széria	0
694	7x17" könnyűfém keréktárcsa "Keid" ezüstszerű (gumi: 225/50 R17)	188 000	széria
1082	7.5x17" könnyűfém keréktárcsa "Rodania" "diamond cut" fekete (gumi: 225/50 R17)	227 000	39 000
696	7.5x18" könnyűfém keréktárcsa "Metallah" "diamond cut" fényes fekete (gumi: 225/45 R18)	477 000	289 000
112	7.5x19" könnyűfém keréktárcsa "Damara" "diamond cut" titánszínű (gumi: 225/40 R19) (helytakarékos pótkerékkel nem)	628 000	440 000
8E+05	7.5x19" könnyűfém keréktárcsa "Alecto" fekete/ezüstszerű (gumi: 225/40 R19) (helytakarékos pótkerékkel nem)	744 000	556 000
8E+05	7.5x19" könnyűfém keréktárcsa "Alecto" fekete (gumi: 225/40 R19) (helytakarékos pótkerékkel nem)	744 000	556 000
8E+05	7.5x19" könnyűfém keréktárcsa "Atria" "diamond cut" matt fekete (gumi: 225/40 R19) (helytakarékos pótkerékkel nem)	744 000	556 000
EGYÉB			
165	Helytakarékos pótkerék kerékanyakulccsal, emelővel a gumijavító készlet helyett (115/90 R16) (8)	31 000	31 000
676	Kerékanyakulcs és emelő (dízel változatokhoz nem rendelhető)	8 000	8 000

- (1) állítható normál tempomattal; csak sávellahagyásra figyelmeztető rendszerrel, esőérzékelős ablaktörővel és digitális műszeregységgel
(2) csak esőérzékelős ablaktörővel és digitális műszeregységgel; automatikus fényezés csak LED fényszóró esetén
(3) csak elektromosan behajtható tükörrel; tartalmazza az automatikus parkoló funkciót
(4) olvasólámpák és kiegészítő világítás hátról; további világítás a csomagterületen és az első ajtók alján; megvilágított rakodózseb az első ajtón
(5) tartalma: rádió/CD/MP3/WMA dekódor, i-POD/USB csatlakozó (AUX helyett), 4x45W, 8 hangszóró. Csak többfunkciós kormányval; Sensus navigációs rendszerrel nem
(6) tartalma: rádió/CD/DVD/MP3/WMA dekódor, 7" kijelző, i-POD/USB csatlakozó (AUX helyett), 4x45W, 8 hangszóró. Csak többfunkciós kormányval
(7) tartalma: Dolby Pro-Logic II Surround® rendszer, rádió/CD/DVD/MP3/WMA dekódor, 7" kijelző, i-POD/USB csatlakozó (AUX helyett), 5x130W, 10 harman/kardon hangszóró. Csak többfunkciós kormányval
(8) V40 benzines változatok esetén csak 2 szintes csomagtérpadlóval; 19" keréktárcsákkal nem rendelhető; dízel változatokhoz nem rendelhető

KÁRPITOK		ÜLÉS	MŰSZERFAL	AJTÓBETÉT	KÖNYÖKTÁMASZ	TETŐKÁRPIT	MOMENTUM	INSCRIPTION	R-DESIGN
							CC PLUS	CC PRO	
P000/S000	textil	fekete	fekete	fekete	fekete	törtfehér	0	0	-
P92G/S92G	textil/T-tech/Bella (1)	City Weave/törtfehér	fekete/törtfehér	törtfehér	törtfehér	törtfehér	széria	0	-
P500/S500	textil/T-tech (1)	fekete	fekete	fekete	fekete	törtfehér	széria	0	-
-/S50F	textil/T-tech (1)	fekete/törtfehér	fekete	törtfehér	fekete	törtfehér	széria	0	-
-/S56F	textil/T-tech (1)	fekete/törtfehér	fekete	törtfehér	fekete	fekete	88 000	88 000	-
P560/S560	textil/T-tech (1)	fekete	fekete	fekete	fekete	fekete	88 000	88 000	-
P100/S100	bőr/vinyl (1)	fekete	fekete	fekete	fekete	törtfehér	417 000	széria	-
P107/S107	bőr/vinyl (1)	borostyán	fekete	borostyán	fekete	törtfehér	417 000	széria	-
P10G/-	bőr/vinyl (1)	törtfehér	fekete	törtfehér	törtfehér	törtfehér	417 000	széria	-
-/S10F	bőr/vinyl (1)	fekete/törtfehér	fekete	törtfehér	fekete	törtfehér	417 000	széria	-
-/S10N	bőr/vinyl (1)	fekete/mogyoróbarna	fekete	fekete	fekete	törtfehér	417 000	széria	-
P12G/S12G	bőr/vinyl (1)	törtfehér	fekete/törtfehér	törtfehér	törtfehér	törtfehér	417 000	széria	-
P160/S160	bőr/vinyl (1)	fekete	fekete	fekete	fekete	fekete	504 000	88 000	-
P167/S167	bőr/vinyl (1)	borostyán	fekete	borostyán	fekete	fekete	504 000	88 000	-
-/S16F	bőr/vinyl (1)	fekete/törtfehér	fekete	törtfehér	fekete	fekete	504 000	88 000	-
-/S16N	bőr/vinyl (1)	fekete/mogyoróbarna	fekete	fekete	fekete	fekete	504 000	88 000	-
PR00	R-Design nubuk-textil/vinyl	fekete	fekete	fekete	fekete	fekete	-	-	széria
PZ00	R-Design bőr/vinyl	fekete	fekete	fekete	fekete	fekete	-	-	640 000

az ajtókárpitok színe (a betétek kivételével) fekete, kivéve P12G/S12G kárpit esetén, ahol fekete/törtfehér a szőnyeg és a biztonsági öv színe minden esetben fekete

(1) rendelésekor széria a hátsó könyöktámasz és két hátsó italtartó

BELSŐ DESIGN

betét:

s	sötétszürke "charcoal"						széria	-	-
948	alumínium "black grid" (V40)						107 000	20 000	-
948	alumínium "black grid" (V40CC)						107 000	0	-
948	alumínium "black grid" Style vagy Style+világítás csomaghoz (V40CC)						19 000	-	-
889	alumínium "copper dawn" (V40CC)						107 000	széria	-
1034	alumínium "milled aluminium" (V40 Inscription: széria)						88 000	0	Stealth alu
1034	alumínium "milled aluminium" Style vagy Style+világítás csomaghoz						0	-	-
315	fa "modern wood" (V40)						155 000	68 000	-
315	fa "modern wood" (V40CC)						155 000	49 000	-
315	fa "modern wood" Style vagy Style+világítás csomaghoz						67 000	-	-

kézifék-kar

s	bőr						széria	széria	R-Design
---	-----	--	--	--	--	--	--------	--------	----------

kormány:

861	bőr alu-betéttel (a bőr fekete, kivéve P92G/S92G és P12G/S12G kárpitoknál)						széria	széria	R-Design
767	fekete alubetétes bőrkormány P92G/S92G és P12G/S12G kárpitokhoz (csak 861-es opcióval)						0	0	-

szőnyeg:

s	textil, 4-részes						széria	széria	R-Design
---	------------------	--	--	--	--	--	--------	--------	----------

váltógomb:

s	bőr dekorbetéttel (a bőr fekete)						széria	széria	R-Design
884	megvilágítás a bőr váltógombhoz						8 000	0	széria
873	sebességváltás a kormánykerékről automata váltóhoz (T2 és D2 motornál nem)						-	-	49 000

FÉNYEZÉS

019	fekete						0	0	-
612	piros						0	0	0
614	fehér						0	0	0
621	amazon kék						0	0	-
707	"Inscription" kristályfehér gyöngyház						432 000	432 000	432 000
711	ezüstmetál						231 000	231 000	231 000
714	ozmium szürke metál						231 000	231 000	231 000
717	onyx fekete metál						231 000	231 000	231 000
719	kristályhomok metál						231 000	231 000	-
720	R-Design kék metál (V40)						-	-	332 000
721	kagylókék metál						231 000	231 000	-
723	denim kék metál						231 000	231 000	-
725	Fusion piros metál						231 000	231 000	-

KITERJESZTETT GYÁRI GARANCIA (EXTENDED PROTECTION)

+12 hónap, maximum 120.000 km össz-futásteljesítményig							55 000	55 000	55 000
+24 hónap, maximum 120.000 km össz-futásteljesítményig							119 000	119 000	119 000
+24 hónap, maximum 120.000 km össz-futásteljesítményig						AKCIÓ!	40 000	40 000	40 000
+36 hónap, maximum 150.000 km össz-futásteljesítményig						AKCIÓ!	120 000	120 000	120 000