

# VOLVO V60 (V432)

BENZIN	változat	ÍTMÉNY (KW/LE )	FOGYASZTÓI ÁR REGISZTRÁCIÓS	REGISZTRÁCIÓS ÁFÁVAL, ÁCIÓS ADÓ	FOGYASZTÓI ÁR REGISZTRÁCIÓS ÁFÁVAL,
	T5 AUT MOMENTUM	184/250	12 515 000	185 000	12 700 000
	T5 AUT INSCRIPTION	184/250	13 565 000	185 000	13 750 000
	T5 AUT R-DESIGN	184/250	13 715 000	185 000	13 900 000
	T6 AWD AUT MOMENTUM	228/310	14 215 000	185 000	14 400 000
	T6 AWD AUT INSCRIPTI	228/310	15 265 000	185 000	15 450 000
	T6 AWD AUT R-DESIGN	228/310	15 415 000	185 000	15 600 000
<b>HIBRID</b>					
	T8 TWIN ENGINE AWD A	288/390	18 125 000	0	18 125 000
	T8 TWIN ENGINE AWD A	288/390	18 200 000	0	18 200 000
<b>DIESEL</b>					
	D3 MAN	110/150	9 640 000	135 000	9 775 000
	D3 MAN MOMENTUM	110/150	10 515 000	135 000	10 650 000
	D3 MAN INSCRIPTION	110/150	11 715 000	135 000	11 850 000
	D3 MAN R-DESIGN	110/150	11 865 000	135 000	12 000 000
	D3 AUT	110/150	10 340 000	135 000	10 475 000
	D3 AUT MOMENTUM	110/150	11 215 000	135 000	11 350 000
	D3 AUT INSCRIPTION	110/150	12 415 000	135 000	12 550 000
	D3 AUT R-DESIGN	110/150	12 565 000	135 000	12 700 000
	D3 AWD AUT	110/150	11 090 000	135 000	11 225 000
	D3 AWD AUT MOMENTUM	110/150	11 965 000	135 000	12 100 000
	D3 AWD AUT INSCRIPTI	110/150	13 165 000	135 000	13 300 000
	D3 AWD AUT R-DESIGN	110/150	13 315 000	135 000	13 450 000
	D4 MAN	140/190	10 340 000	135 000	10 475 000
	D4 MAN MOMENTUM	140/190	11 215 000	135 000	11 350 000
	D4 MAN INSCRIPTION	140/190	12 415 000	135 000	12 550 000
	D4 MAN R-DESIGN	140/190	12 565 000	135 000	12 700 000
	D4 AUT	140/190	11 040 000	135 000	11 175 000
	D4 AUT MOMENTUM	140/190	11 915 000	135 000	12 050 000
	D4 AUT INSCRIPTION	140/190	13 115 000	135 000	13 250 000
	D4 AUT R-DESIGN	140/190	13 265 000	135 000	13 400 000
	D4 AWD AUT	140/190	11 790 000	135 000	11 925 000
	D4 AWD AUT MOMENTUM	140/190	12 665 000	135 000	12 800 000
	D4 AWD AUT INSCRIPTI	140/190	13 865 000	135 000	14 000 000
	D4 AWD AUT R-DESIGN	140/190	14 015 000	135 000	14 150 000
	D4 AWD AUT CROSS COU	140/190	13 090 000	135 000	13 225 000

## AZ ÖN VOLVO PARTNERE:

DUNA AUTÓ ZRT.  
1037 BUDAPEST, ZAY U. 24.  
TELEFON: (06-1) 801-4070  
WWW.DUNAAUTOVOLVOCARS.HU

ÁRLISTA SZÁMOLVA FOGYASZTÓI ÁR, FELTÉR TARTÓZÉKOK ÉS REG. ÁR ÉRTÉKÉRE KÉRDŐJELEZVE ÉRTELMEZŐ VÁMKÖLTSÉGEKET, REGISZTRÁCIÓS ADÓT, A MÁRKAKERESKEDŐ TELEPHELYÉRE TÖRTÉNŐ SZÁLLÍTÁS, KICSOMAGOLÁS, MŰSZAKI VIZSGÁZTATÁS, A FORGALOMBA HELYEZÉS ÉS A KRESZ TARTÓZÉKOK KÖLTSÉGEIT. AZ ÁR NEM TARTALMAZZA A FORGALMI ENGEDÉLY ÉS A TÖRZSKÖNYV KIÁLLÍTÁSÁNAK ILLETÉKÉT VALAMINT A VAGYONSZERZÉSI ILLETÉKET. MINDENMÉV VÁLTOZTATÁS JOGÁT FENNTARTJUK! EZEN ÁRLISTA KIADÁSÁNAK NAPJÁTÓL KORÁBBAN KIADOTT ÁRLISTÁINK ÉRVÉNYÜKET VESZÍTIK.

# VOLVO V60 SZÉRIAFELSZERELÉS

## BIZTONSÁGI ÉS VEZETŐTÁMOGATÓ RENDSZEREK

- s Adaptív féklámpa automatikus vészvillogóval; LED-es pöfféklámpa
- s Ajtók automatikus nyitása baleset esetén
- s Automata biztonsági övek elől és hátul (hátul 3x), elől állítható magassággal
- s Automatikusan be- és kikapcsoló fényszóró (a fényviszonyoktól függően)
- s Baleset utáni automatikus rögzítőfék működtetés a többszörös ütközések elkerülése érdekében
- s Biztonsági kormányoszlop
- s Biztonsági övek becsatolására figyelmeztető jelzés az összes ülésre
- s Biztonsági rendszer ütelhagyás esetére (Run-off Road Protection) (automatikusan megfeszülő biztonsági övek és energiaelnyelő ülés párnák elől)
- s CITY SAFETY: figyelmeztetés, vészfékezés és kormányzás rásegítés az ütközés elkerülése vagy erejének csökkentése érdekében akár sötétben is;
- s az ütközés teljesen elkerülhető járművek esetén 60 km/ó; kerékpárok esetén 50 km/ó; gyalogosok esetén 45 km/ó sebességkülönbség alatt;
- s nagytestű állatok esetén max. 15 km/ó a sebesség csökkentés. Fékezés a sávbán szembejövő jármű esetén. A rendszer 4 km/ó sebesség felett működik.
- s Csomagrögzítő szerek (4 db) és szatyortartó fülek (4 db) a csomagterében
- s Elalváásra figyelmeztető rendszer (Driver Alert)
- s Elékanyarodást megakadályozó rendszer, útkeresztződéseknél, 10 km/ó felett. Ha az ütközés nem elkerülhető, az első övek megfeszülnek.
- s Elektromos rögzítőfék visszagurulás gátlóval (HSA)
- s Elektronikus differenciálzár
- s Elektronikus vezérelt összerékékhajtás (AWD változatok)
- s Elgurulás gátló (megállás után rögzíti az autót a fékpedál felengedése után is)
- s Elsősegély-doboz és elakadásjelző háromszög (gyári)
- s ESC - elektronikus menetstabilizáló: kipörgésgátló, nyomatékvektor szabályozás (CTC), alulkormányzás-gátló, kitorésgátló, motorfék szabályzó, dőlésgátló és sportmód
- s Fejtámlák elől és hátul (hátul 3x)
- s Fékezési vezérlőegység (ABS, vészfékasszisztens, elektronikus fékerő-elosztó; készenléti fékrendszer, automatikus rögzítőfék)
- s Fékpedálok automatikus kioldása baleset esetén
- s Frontális ütközés következményeit fékezéssel csökkentő rendszer (Oncoming Mitigation by Braking)
- s Frontális ütközést elkerülő, aktív kormányzás (Oncoming Lane Mitigation): 60-140 km/ó között
- s Függhőnylégzsák (IC) elől-hátul, mindkét oldalon
- s Guminyomás ellenőrző rendszer (algoritmusos)
- s Gyalogosvédelmi rendszer (PPS)
- s Gyermekezár a hátsó ajtókon (manuális)
- s IDIS - intelligens vezetőlájkézoztató rendszer
- s Irányjelzők (LED-es) a külső tükrökben; komfort funkcióval
- s ISOFIX gyerekülés rögzítési pontok a hátsó szélső üléseknél
- s Kiegett izzóra és nyitott ajtóra figyelmeztető jelzés a műszerfalon
- s Közlekedési tábla felismerő rendszer (RSI)
- s Külső hőmérő
- s Légzsákok elől ütközési energiától függő intelligens vezérléssel
- s Oldallégzsákok az első üléseknél
- s Öv alá becsúszást gátló ülések elől és hátul
- s Overohatároló elől és hátul (a szélső üléseknél kétfokozatú); pirotechnikai övfeszítők elől és hátul (3x), vészély esetén elől automatikus elektronikus öv-előfeszítővel
- s Sávbán tartó asszisztens (LKA) 65-200 km/h
- s Sebességfüggő elektromos szervokormány
- s Sebességhatároló
- s Szellőztetett tárcsafékek elől-hátul
- s TSA - utánfutó stabilizáló rendszer előkészítés
- s Utasoldali légzsák és övfeszítő kikapcsolható (PACOS)
- s Ütelhagyást megakadályozó rendszer (Run-off Road Mitigation) 65-140 km/h
- s WHIPS - ostorcsapás-nyaksérülés elleni védelem az első üléseken

## VAGYONBIZTONSÁGI FELSZERELÉS

- s Ajtók automatikus zárása elindulás után (programozható)
- s Csomaglérrőlő (manuális)
- s Elektronikus indításgátló
- s Kiserőfény (programozható időtartammal) és üdvözlő fény
- s Riasztóberendezés előkészítés
- s Távirányítós központi zár komfort nyitás-zárás funkcióval, visszajelző dióddal az első ajtóknál és pánikriasztás-funkcióval

## VILÁGÍTÁS ÉS KILÁTÁS

- s Ablaktörőbe integrált ablakmosó fúvókák elől és hátul (Aquablades)
- s Fényszóró magasságállítás automatikus
- s LED-es fényszórók (aktív = automatikus tompítás szembejövő forgalom esetén) LED-es nappali menetjelző lámpákkal

## CSOMAGTÉR

- s Csomagterévilágítás
- s Gumijavitó készlet
- s Műanyag küszöbvédő a csomagteréjénél

## ÜLÉSEK

- s Állítható magasságú (elektromos) és dőlésű (csak vezető) első ülések
- s Gerinctámasz (fix)
- s Hátsó fejtámlák manuális dönthetők
- s Hátsó könyöktámasz két itallartóval (bőrkarpit rendelése esetén rakodórekesszel is)
- s Kárpit: textil/vínny (R300)
- s Osztottan (60/40) dönthető hátsó üléstámla
- s Sialagút

## KLÍMA

- s Elektronikus vezérelt légkondicionáló (ECC) oldalankénti hőmérséklet beállítással
- s Parkolási klíma (szellőztetés indulás előtt max. 40 percig és klimatizálás a megérkezés után max. 15 percig)
- s Szellőzőnyílások a "B" oszlopon
- s Színezett, hővédő ablaküvegek

<b>BELSŐ FELSZERELÉS</b>
s 12V elektromos csatlakozó elől és hátul a középkonzolon
s 9"-os érintőképernyő a középkonzolon
s Állítható magasságú és mélységű 3-küllős többfunkciós kormány
s Audio rendszer: "Performance" (rádió, 9" kijelző, 40 Watt, 6 hangszóró, USB bemenet) integrált Bluetooth kapcsolattal, tetőantennával
s Belső küszöb elől "Volvo" emblémával (műanyag)
s Bőr sebességváltó gomb dekoratív és világítással
s Bőrkormány alubetéttel (a bőr színe igazodik az utastér színéhez)
s Dekorbetét: fekete
s Digitális műszeregység 8" TFT kijelzővel
s Elektromos ablakemelők elől és hátul auto up és auto down funkcióval
s Fűthető hátsó szélvédő (a menürendszerben programozható)
s Info-center
s Kabátakasztók a hátsó kapaszkodóknál és a B oszlopoknál
s Kártyatartó a szélvédőn
s Két fokozatú ajtónyitás (programozható)
s Könyvtámasz elől rolós rakodórekesszel és italtartókkal
s Kulcs nélküli indítás
s Megvilágított kesztyűtartó
s Olvasólámpa elől
s Piperetükör mindkét oldalon kártyatartóval
s Rakodóháló az első ülések háttámláján (textil kárpittal nem)
s Start/Stop automatika
s Személyre szabható funkciók a menürendszer segítségével
s Szöveges üzenet küldő rendszer magyarul
s Tempomat (sebességőrzőtől)
s Textilszőnyeg garnitúra
s Utastér világítás elől-hátul
<b>KÜLSŐ FELSZERELÉS</b>
s Dupla látható kipufogócső-vég (D3 motornál csak egy kipufogócső-vég)
s Elektromosan állítható és fűthető (+7 fok alatt akár automatikusan) - a vezető oldalán aszférikus - külső tükrök parkoló funkcióval
s Futómű: dinamikus
s Hűtőmaszk matt feketére fényezve
s Keréktárcsák: 7x16" 5-küllős ezüstszínű 215/60 R16
s Tanksapka nélküli üzemanyag betöltő nyílás féltankolás gátolóval
s Tetőcsomagtartó alapsín (integrált; fekete)
s Tetőspoiler, integrált
<b>"MOMENTUM" VÁLTOZAT KÜLSŐ ÉS BELSŐ FELSZERELÉS AZ ALAPVÁLTOZATHOZ KÉPEST</b>
s Audio rendszer: "High Performance" (rádió, 9" kijelző, 170 Watt, 10 hangszóró, USB bemenet) integrált Bluetooth kapcsolattal, tetőantennával
s Belső küszöb alumínium "Volvo" emblémával
s Belső világítás csomag - emelt szint (lábtér világítás elől; fehér hangulatvilágítás elől; középkonzol világítás; csomagtervilágítás mindkét oldalon)
s Clean Zone: aktív utastérszűrő rendszer (AQS) páraérzékelővel és automatikus szellőztetéssel
s Dekorbetét: "Iron Ore" alumínium
s Dupla látható kipufogócső-vég krómkerettel (D3 motornál csak egy krómozott kipufogócső-vég)
s Elektromosan állítható gerinctámasz (2 irányban) az első üléseken
s Elektromosan behajtható külső visszapillantó tükrök
s Esőérzékelős ablaktörő
s Fém küszöbvédő a csomagtérajtónál
s Keréktárcsák: 7x17" 5-duplaküllős ezüstszínű 225/50 R17 (T6: nem)
s Keréktárcsák: 8x18" 5-Y-küllős diamond cut/fekete 235/45 R18 (T6)
s Krómábrázolás az ajtókon
s Piperetükör világítással
s Rakodórekész a csomagtér padlója alatt (pótkerék rendelése esetén nem)
s Tolatóradar
s Volvo On Call rendszer
<b>"INSCRIPTION" VÁLTOZAT TOVÁBBI FELSZERELÉS A "MOMENTUM" VÁLTOZATHOZ KÉPEST</b>
s Automatikusan sötétedő belső visszapillantó tükör
s Belső világítás csomag - legmagasabb szint (tartalmát lásd a 879-es opciónál)
s Bőr távirányító a kárpit színében
s Dekorbetét "Driftwood" a középkonzol rolóján is
s Dekorbetét: "Driftwood" fa
s Digitális adaptív műszeregység 12.3" TFT kijelzővel
s Dupla integrált kipufogócső-vég
s Elektromosan állítható gerinctámasz (4 irányban) az első üléseken
s Inscription bőr távirányító a kárpit színében
s Inscription szőnyeg garnitúra a kárpit színéhez igazítva
s Kárpit: komfort bőr/vinyl (RA00)
s Keréktárcsák: 10-multiküllős 8x18" könnyűfém (gumiméret: 235/45)
s Kihúzható combtámasz a vezető- és az első utasülésen (manuális)
s Kormánykerék fényes fekete gombokkal
s Krómozott ablakkeretek
s Krómozott díszítőelemek elől, hátul és oldalt
s Krómozott hűtőmaszk
s Külső tükör lábak fényes kivitelben
s Rakodóháló a középkonzolon
s Rakodórekész a hátsó könyvtámaszban
s Tetőcsomagtartó alapsín (integrált; ezüst színű)
s Vezetési mód beállítás
<b>"R-DESIGN" VÁLTOZAT TOVÁBBI FELSZERELÉS A "MOMENTUM" VÁLTOZATHOZ KÉPEST</b>
s Automatikusan sötétedő belső visszapillantó tükör
s Dekorbetét: "Metal mesh" alumínium
s Digitális adaptív műszeregység 12.3" TFT kijelzővel
s Dupla integrált kipufogócső-vég
s Elektromosan állítható gerinctámasz (4 irányban) az első üléseken
s Fekete tetőkárpit
s Fényes fekete ablakkeretek
s Fűthető kormánykerék
s Kárpit: sport bőr/vinyl (RG0R)
s Keréktárcsák: 5-duplaküllős 8x18" könnyűfém (gumiméret: 235/45)
s Kihúzható combtámasz a vezető- és az első utasülésen (manuális)
s Rakodóháló a középkonzolon
s R-Design 3-küllős kormánykerék
s R-Design belső küszöbök
s R-Design bőr távirányító
s R-Design bőr váltógomb
s R-Design első karosszéria elemek
s R-Design feketére fényezett tükörházak
s R-Design hűtőmaszk
s R-Design pedálok
s R-Design szőnyeg garnitúra
s Sportfutómű (Twin Engine változatoknál nem)
s Tetőcsomagtartó alapsín (integrált; fényes fekete)
s Vezetési mód beállítás
<b>TWIN ENGINE VÁLTOZATOK TOVÁBBI FELSZERELÉSE AZ "INSCRIPTION" ÉS "R-DESIGN" VÁLTOZATOKHOZ KÉPEST</b>
s Állóhelyzeti fűtés (üzemanyagos)
s Panoráma laminált napfénytető elektromos automata napfényvédő-rolóval
<b>"CROSS COUNTRY" VÁLTOZAT TOVÁBBI FELSZERELÉS A "MOMENTUM" VÁLTOZATHOZ KÉPEST</b>
s Cross Country hűtőmaszk
s Dupla integrált kipufogócső-vég
s Fekete keréjjáratl doboz
s Futómű: komfort
s Keréktárcsák: 5-küllős 7.5x18" könnyűfém ezüstszínű (gumiméret: 215/55)
s Lejtmenet vezérlés (HDC)
s Tetőcsomagtartó alapsín (ezüst színű)

<b>CSOMAGOK (a csomag részeinél leírt megkötések itt is érvényesek!)</b>					
		<b>MOMENTUM</b>	<b>INSCRIPTION</b>	<b>R-DESIGN</b>	<b>CROSS COUNTRY</b>
MCOWP Audio (DAB+; CD-játszó; Harman Kardon Premium sound) (Twin Engine: nem)	-	309 000	309 000	309 000	309 000
MCOWW Business Connect (12,3" display; Sensus navigáció; okostelefon integráció)	481 000	481 000	-	-	481 000
MCOVX Business Connect (Sensus navigáció; okostelefon integráció)	-	-	396 000	396 000	-
MCOVX Business Connect CC Pro csomaghoz (Sensus navigáció; okostelefon integráció)	-	-	-	-	396 000
MCP1N Business Connect bőrkárpit (12,3" display; Sensus navigáció; okostelefon integráció; XAX0 kárpit)	-	786 000	-	-	-
MCP2M Business Connect bőrkárpit (12,3" display; Sensus navigáció; okostelefon integráció; XAX2 kárpit)	-	-	-	-	786 000
MCOVK Business Connect Pro (12,3" display; Sensus navigáció; CD-játszó; okostelefon integráció; Harman Kardon Premium sound)	-	710 000	-	-	710 000
MCOVM Business Connect Pro (Sensus navigáció; CD-játszó; okostelefon integráció; Harman Kardon Premium sound) (Twin Engine: nem)	-	-	600 000	600 000	-
MCOVM Business Connect Pro CC Pro csomaghoz (Sensus navigáció; CD-játszó; okostelefon integráció; Harman Kardon Premium sound)	-	-	-	-	600 000
MCP2N CC Pro (fűthető ülések elől; 12,3" display; fűtött ablakmosó fűvókák elől; 4-irányban elektromosan áll. gerinctámasz; "Linear Lime" betét; vezetési mód beállítás; belső világítás csomag; rakodóháló a középkonzolon; 19" alu-keréktrácsák; kihúzható combtámaszok elől; magasfényű fekete dekorbetétek az oldalablakoknál; XAX2 kárpit)	-	-	-	-	860 000
MCP1M Flotta (Sensus navigáció; tolatóradar)	377 000	-	-	-	-
MCOVB Intellisafe Pro (Intellisafe Assist; Intellisafe Surround)	530 000	530 000	530 000	530 000	530 000
MCOVN Klímakomfort csomag (4-zónás klíma; sötétített hátsó üvegek) (Twin Engine: nem)	-	263 000	263 000	263 000	263 000
MCP1L Külső design csomag (integrált ezüstsínű tetőcsomagtartó alapsín, krómozott oldalsó ablakkeretek)	-	102 000	-	-	-
MCOVT Luxus ülés (elektr. ülések memóriával; kihúzható combtámaszok; elektr. oldaltámasz + 4-irányú gerinctámasz állítás; XCX0 kárpit)	-	1 272 000	-	-	-
MCP1V Luxus ülés (elektromos ülések memóriával; elektromos oldaltámasz állítás; XCX0 kárpit)	-	-	860 000	-	-
MCOVW Luxus ülés (elektromos ülések memóriával; elektromos oldaltámasz állítás; RC00 kárpit)	-	-	-	853 000	-
MCP2O Luxus ülés (elektromos ülések memóriával; elektromos oldaltámasz állítás)	-	-	-	-	374 000
MCOVG Téli (fűthető első ülések; fűtött ablakmosó fűvókák)	120 000	120 000	120 000	120 000	120 000
MCOVE Téli Pro Téli csomaghoz (állóhelyzeti fűtés; fűthető hátsó ülések; fűthető kormánykerék) (Twin Engine: nem)	450 000	450 000	450 000	-	450 000
MCOVF Téli Pro Hybrid Téli csomaghoz (állóhelyzeti fűtés; fűthető hátsó ülések; fűthető kormánykerék) (csak Twin Engine)	-	-	116 000	-	-
MCOVG Variálhatósági (csomagtervháló; elektromos csomagtervjárató; 12V csatlakozó a csomagterben)	-	171 000	171 000	171 000	171 000
MCP1P Variálhatósági Pro (csomagtervháló; elektromos csomagtervjárató; bevásárlótáska tartó; 12V csatlakozó a csomagterben; elektromosan ledönthető hátsó fej- és üléstámla; kulcsnélküli nyitás; rakodóháló a középkonzolon) (Twin Engine: nem)	-	443 000	-	-	443 000
MCP1Q Variálhatósági Pro (csomagtervháló; elektromos csomagtervjárató; bevásárlótáska tartó; 12V csatlakozó a csomagterben; elektromosan ledönthető hátsó fej- és üléstámla; kulcsnélküli nyitás)	-	-	436 000	436 000	-
MCP1Q Variálhatósági Pro CC Pro csomaghoz (csomagtervháló; elektr. csomagtervjárató; bevásárlótáska tartó; 12V csatlakozó a csomagterben; elektromosan ledönthető hátsó fej- és üléstámla; kulcsnélküli nyitás)	-	-	-	-	436 000
MCOVD Világítás (ködfényszóró; fényszórómosó; aut.söt.külső/belső tükrök; adaptív kanyarfényszóró; belső világítás cs.) (Twin Engine: nem)	-	387 000	-	343 000	387 000
MCOVE Világítás (ködfényszóró; fényszórómosó; automatikusan sötétedő külső/belső tükrök; adaptív kanyarfényszóró) (Twin Engine: nem)	-	-	317 000	-	-
MCOVE Világítás CC Pro csomaghoz (ködfényszóró; fényszórómosó; automatikusan sötétedő külső/belső tükrök; adaptív kanyarfényszóró)	-	-	-	-	317 000
MCOVZ Világítás (fényszórómosó; automatikusan sötétedő külső/belső tükrök; adaptív kanyarfényszóró) (csak Twin Engine)	-	-	266 000	-	-
MCOVA Világítás (fényszórómosó; automatikusan sötétedő külső/belső tükrök; adaptív kanyarfényszóró; belső világítás cs.) (csak Twin Engine)	-	-	-	292 000	-
MCOVQ Xenium (napfénytető; grafikus vetített kijelző; tolatókamera) (Twin Engine: nem)	-	770 000	770 000	770 000	770 000
MCOVY Xenium (grafikus vetített kijelző; tolatókamera) (csak Twin Engine)	-	-	407 000	407 000	-
MCOWR Xenium Pro (napfénytető; grafikus vetített kijelző; tolatókamera; vinyl műszerfal borítás) (Twin Engine: nem)	-	-	974 000	974 000	974 000
MCOWZ Xenium Pro (napfénytető; grafikus vetített kijelző; tolatókamera; vinyl műszerfal borítás) (csak Twin Engine)	-	-	611 000	611 000	-

# VOLVO V60 EXTRA FELSZERELÉSEK

		MOMENTUM	INSCRIPTION	R-DESIGN	CROSS COUNTRY
<b>BIZTONSÁG</b>					
601 Alcocguard előkészítés	2 000	2 000	2 000	2 000	2 000
114 Elektromos gyermekzár a hátsó ajtókhöz és hátsó ablakemelőkhöz	31 000	31 000	31 000	31 000	31 000
132 Intellisafe Assist (adaptív tempomat - ACC normál, ECO és dinamikus móddal, vetített kij.-nél köv.táv.fgy., előzési segéd, félaút.vez. 140 km/óra)	523 000	523 000	523 000	523 000	523 000
603 Intellisafe Surround (1)	184 000	184 000	184 000	184 000	184 000
<b>VAGYONBIZTONSÁG</b>					
896 Kulcs nélküli nyitás vízálló mini távirányítóval; elektromos csomagtérajtónál nyitás/zárás lábmozdulatra; talajmegvilágítás a kilincsekben	-	194 000	194 000	194 000	194 000
236 Nagy szilárdságú ragasztott oldalüvegek (csomagtartónál is) (csak elektromos csomagtérajtóval és krómkeretes ablakokkal)	-	320 000	320 000	320 000	320 000
140 Riasztóberendezés nyitás-, mozgás- és emelésérzékelővel, zárreteszeléssel, külön zárható csomagterrel és kesztyűtartóval	175 000	175 000	175 000	175 000	175 000
179 Sötétített hátsó ajtó- és csomagterüvek (a B-oszloptól) (Momentum-nál csak Külső Design csomaggal)	-	136 000	136 000	136 000	136 000
218 Tűzoltókészülék tartó	10 000	10 000	10 000	10 000	10 000
874 Zárható kesztyűtartó	12 000	12 000	12 000	12 000	12 000
<b>VILÁGÍTÁS ÉS KILÁTÁS</b>					
65 Fényszórómosó	93 000	93 000	93 000	93 000	93 000
63 Fűtött ablakmosó fúvókák elöl	20 000	20 000	20 000	20 000	20 000
871 Fűthető szélvédő (grafikus vetített kijelzővel nem)	64 000	64 000	64 000	64 000	64 000
16 Kódfényzőrök (LED) kanyarfényszóró esetén kanyarbevilágító lámpákkal (Twin Engine változatokhoz nem)	68 000	68 000	68 000	68 000	68 000
645 Kanyarfényszórók (2x30 fok) és adaptív funkció a LED-es fényszórókhoz (csak fényszórómosóval)	-	194 000	194 000	194 000	194 000
<b>KAROSSZÉRIA</b>					
139 360 fokos kamera (csak Intellisafe surround-dal és automatikusan sötétedő külső tükrökkel; összesen négy kamerát tartalmaz)	-	339 000	339 000	339 000	339 000
139 360 fokos kamera (csak Intellisafe surround-dal és automatikusan sötétedő külső tükrökkel) Xenium és Xenium Pro csomaghoz	-	185 000	185 000	185 000	185 000
### Elektromosan visszahúzható vonóhorog	-	343 000	343 000	343 000	343 000
691 Első parkolóradar (Parkoló asszisztenssel nem, mert abban benne van)	132 000	132 000	132 000	132 000	132 000
857 Krómozott oldalsó ablakkeretek	-	csomagban	széria	-	-
308 Motorjelölés nélkül	0	0	0	0	0
30 Panoráma laminált napfényvédő elektromos automata napfényvédő-rolóval (Twin Engine változatoknál széria)	-	485 000	485 000	485 000	485 000
870 Parkoló asszisztens első és hátsó parkolóradarral	-	225 000	225 000	225 000	225 000
729 Tetőcsomagtartó alapsín, integrált ezüstszínű	-	csomagban	széria	-	széria
790 Tolatókamera parkolást segítő segédvonalakkal (360 fokos kamerával nem, mert abban benne van)	154 000	154 000	154 000	154 000	154 000
529 Tolatóradar	124 000	széria	széria	széria	széria
<b>CSOMAGTÉR</b>					
424 12V csatlakozó a csomagtérben palacktartóval és rakodóháló	-	16 000	16 000	16 000	16 000
346 Bevásárlótáska-tartó a csomagtérben	39 000	39 000	39 000	39 000	39 000
41 Csomagtérháló	20 000	20 000	20 000	20 000	20 000
115 Elektromosan működtethető csomagtérajtó programozható nyitási magassággal és automatikus lezárással	165 000	165 000	165 000	165 000	165 000
<b>TECHNIKA</b>					
533 FOUR-C aktív futómű (csak vezetési mód beállítással; Twin Engine: nem; Momentumnál 1037 v.1040 alukerékkel; 1036 alukerékkel, sportfutóművel nem)	-	291 000	291 000	291 000	-
26 Sportfutómű, 12 mm-rel süllyesztett (Twin Engine változatokhoz és FOUR-C futóművel nem)	-	155 000	155 000	széria	-
990 Töltőkábel tartó zsák (csak Twin Engine)	-	-	14 000	14 000	-
510 Vezetési mód beállítás	-	31 000	széria	széria	31 000
<b>ÜLÉSEK</b>					
629 Elektromosan állítható gerinctámasz (2 irányban) az első ülésekhez	70 000	széria	-	-	széria
212 Elektromosan állítható gerinctámasz (4 irányban) az első ülésekhez (R100, R300 és U310 kárpitokhoz nem; csak kihúzható combtámaszokkal)	88 000	18 000	széria	széria	18 000
209 Elektromosan állítható oldaltámaszok az első üléseken (csak XCX0 kárpit, memóriás elektromos ülésekhez és kihúzható combtámaszokkal)	-	70 000	70 000	70 000	70 000
10 Elektromosan állítható utasülés (csak elektromosan állítható vezetőüléssel és Inscription esetén csak memóriával)	146 000	146 000	146 000	146 000	146 000
47 Elektromosan állítható vezetőülés (üléspozíció- és külső tükrözési memóriával; R100 kárpittal nem)	252 000	252 000	252 000	252 000	252 000
492 Elektromosan dönthető hátsó üléstámla, 40/60 arányban osztott (csak elektromosan dönthető hátsó fejtámlával)	-	88 000	88 000	88 000	88 000
390 Elektromosan ledönthető fejtámlák hátul (csak a 2 szélső; csak elektromosan ledönthető hátsó üléstámlával)	-	59 000	59 000	59 000	59 000
11 Fűthető első ülések	113 000	113 000	113 000	113 000	113 000
752 Fűthető hátsó ülések (csak fűthető első ülésekkel; a két szélső ülés fűtött)	78 000	78 000	78 000	78 000	78 000
### Kihúzható combtámasz a vezető- és első utasülésen (R100, R300, U310 kárpitokhoz nem; csak 4-irányú gerinctámasz állítással)	55 000	55 000	széria	széria	55 000
384 Masszázs funkció az első ülésekhez (csak szellőztetett kárpitokhoz, fűthető és memóriás elektromos első ülésekkel és oldaltámasz állítással)	-	223 000	223 000	223 000	223 000
385 Memória az elektromos utasüléshez (csak kihúzható combtámaszsal)	30 000	30 000	30 000	30 000	30 000
<b>KLÍMA</b>					
273 Állóhelyzeti fűtés (üzemanyagos) (Twin Engine változatoknál széria)	446 000	446 000	446 000	446 000	446 000
5 Elektronikus vezérelt légkondicionáló (ECC) 4 zónás hőmérséklet beállítással és hűthető kesztyűtartóval (Twin Engine változatokhoz nem)	-	214 000	214 000	214 000	214 000
<b>KOMFORT</b>					
931 230V csatlakozó a közép konzol végén (Twin Engine változatokhoz nem)	35 000	35 000	35 000	35 000	35 000
168 Automatikusan sötétedő belső visszapiantó tükrök (Intellisafe Surround rendszerhez és Momentumnál 360 fokos kamerához nem)	59 000	59 000	széria	széria	59 000
169 Automatikusan sötétedő belső és külső visszapiantó tükrök	126 000	126 000	68 000	68 000	126 000
879 Belső világítás csomag (legmagasabb szint) (2)	-	35 000	széria	35 000	35 000
167 Elektromosan behajtható külső visszapiantó tükrök	88 000	széria	széria	széria	széria
117 Grafikus vetített kijelző (Head up display) (csak digitális adaptív műszeregyeséggel; fűthető szélvédővel nem)	-	388 000	388 000	388 000	388 000
145 Hamutartó és szivargyújtó elöl	8 000	8 000	8 000	8 000	8 000
### Rakodóháló a közép konzolon	10 000	10 000	széria	széria	10 000
<b>MULTIMÉDIA</b>					
504 CD játszó a közép konzolon (Twin Engine változatokhoz nem)	33 000	33 000	33 000	33 000	33 000
19 Digitális adaptív műszeregyeség 12.3" TFT kijelzővel	146 000	146 000	széria	széria	146 000
501 Digitális rádió (DAB+)	107 000	107 000	107 000	107 000	107 000
552 High Performance audio rendszer (170 Watt, 10 hangszóró; 2 USB)	126 000	széria	széria	széria	széria
362 Kommunikációs nyelv angol (magyar széria)	0	0	0	0	0
882 Okostelefon integráció (2 USB csatlakozóval)	117 000	117 000	117 000	117 000	117 000
553 Sensus Connect Bowers & Wilkins "Premium Sound" multimédia rendszer (3)	-	1 066 000	1 066 000	1 066 000	1 066 000
553 Sensus Connect Bowers & Wilkins "Premium Sound" multimédia rendszer Business Connect Pro vagy Audio csomaghoz (3)	-	794 000	794 000	794 000	794 000
### Sensus Connect Harman Kardon "Premium Sound" multimédia rendszer (4)	-	272 000	272 000	272 000	272 000
255 Sensus navigációs rendszer (csak digitális adaptív műszeregyeséggel)	378 000	378 000	378 000	378 000	378 000
399 Volvo On Call rendszer	59 000	széria	széria	széria	széria
<b>KÖNNYŰFÉM KERÉKTÁRSÁK</b>					
### 7x17" 5-duplaküllős ezüstszínű 225/50 R17 (T6-hoz nem)	233 000	széria	-	-	-
### 7x17" 5-V-küllős diamond cut/fekete 225/50 R17 (T6-hoz nem)	281 000	49 000	-	-	-
### 7x17" 5-küllős diamond cut/fekete 225/50 R17 (T6-hoz nem)	-	49 000	-	-	-
### 8x18" 5-Y-küllős diamond cut/fekete 235/45 R18 (T6: széria)	-	310 000	-	-	-
### 8x18" 10-multiküllős diamond cut/fekete 235/45 R18	-	-	széria	-	-
### 8x18" 5-duplaküllős diamond cut/matt fekete 235/45 R18	-	-	-	széria	-
### 8x18" 5-nyitott küllős diamond cut/fekete 235/45 R18 (csak T8 Twin Engine)	-	-	0	0	-
### 8x19" 5-V-küllős diamond cut/matt tech fekete 235/40 R19 (T6: nem)	-	494 000	-	-	-
### 8x19" 5-V-küllős diamond cut/matt tech fekete 235/40 R19 (csak T6)	-	107 000	-	-	-
### 8x19" 5-multiküllős diamond cut/fekete 235/40 R19	-	-	184 000	-	-
### 8x19" 5-triplaküllős diamond cut/matt fekete 235/40 R19	-	-	-	184 000	-
### 8x18" 5-küllős diamond cut/fekete 215/55 R18	-	-	-	-	49 000
### 8x19" 5-duplaküllős diamond cut/matt grafit 235/45 R19	-	-	-	-	233 000
### 8x19" 5-duplaküllős diamond cut/fekete 235/45 R19	-	-	-	-	233 000
165 Helytakarékos pótkerék keréknyakulccsal és emelővel a gumijavitó készlet helyett (Tempa 125/80 R18) (Twin Engine változatokhoz nem)	47 000	47 000	47 000	47 000	47 000

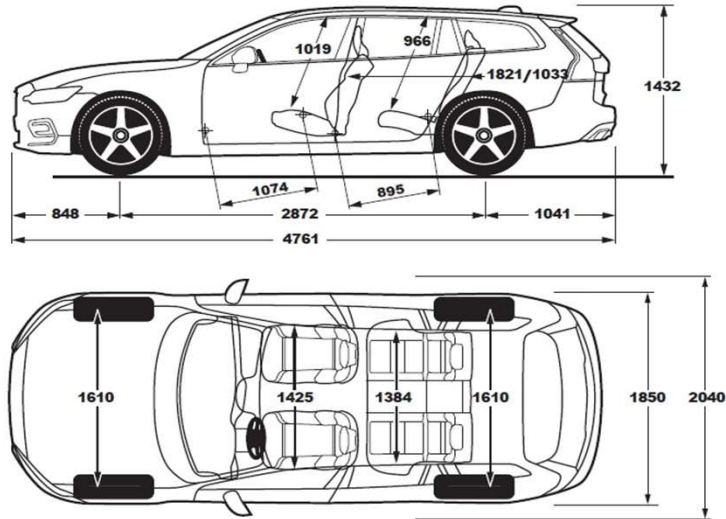
- holltérfigyelő információs rendszer automatikusan fékező kitalálás asszisztenssel, valamint egy rendszerrel, mely az övfeszítőkkel és álló jármű esetén a fék használatával csökkenti a baleset súlyosságát, ha a járműbe hátulról egy másik jármű belesohan; csak automatikusan sötétedő külső tükrökkel együtt
- hangulatvilágítás hátul és az ajtóknál; ajtózseb és kilincs világítás elöl-hátul; kiéle világítás elöl-hátul; olvasólámpa hátul; lábtérvilágítás hátul; italtartó világítás elöl; világítás a csomagtérajtóban
- tartalma: Dolby Pro-Logic II Surround® rendszer, rádió, 9" kijelző, USB csatlakozó, 1100W összteljesítmény, 14 hangszóró + subwoofer; csak digitális adaptív műszeregyeséggel
- tartalma: Dolby Pro-Logic II Surround® rendszer, rádió, 9" kijelző, USB csatlakozó, 600W összteljesítmény, 13 hangszóró + subwoofer

KÁRPITOK	ÜLÉS	MŰSZERFAL ÉS				TETŐKÁRPIT	BIZTONSÁGI ÖV / CSOMAGTÉRROLO	MOMENTUM	INSCRIPTION	R-DESIGN	CROSS COUNTRY
		AJTÓKÁRPIT	SZÖNYEG	AJTÓBETÉT	TETŐKÁRPIT						
R100 textil (1)	fekete	fekete	fekete	fekete	világosszürke	fekete	széria	0	-	-	-
R300 textil/vinyil (2)	fekete	fekete	fekete	fekete	világosszürke	fekete	175 000	széria	-	-	széria
U310 textil/vinyil (2)	City Weave	fekete/törtfehér	City Weave	fekete	világosszürke	törtfehér	-	0	-	-	0
RA00/RA02 komfort bőr/vinyil (3)	fekete	fekete	fekete	fekete	világosszürke	fekete	582 000	407 000	széria	-	407 000
RA20/RA22 komfort bőr/vinyil (3)	borostyán	fekete	borostyán	fekete	fekete	fekete	-	407 000	0	-	407 000
RA30 komfort bőr/vinyil (3)	gesztenye	fekete	gesztenye	fekete	világosszürke	fekete	582 000	407 000	0	-	-
RA40/RA42 komfort bőr/vinyil (3)	törtfehér	fekete	törtfehér	fekete	világosszürke	fekete	582 000	407 000	0	-	407 000
UA00/UA02 komfort bőr/vinyil (3)	törtfehér	fekete / törtfehér	törtfehér	fekete	világosszürke	törtfehér / fekete	-	407 000	0	-	407 000
WA00/WA02 komfort bőr/vinyil (3) (4)	törtfehér	fekete / törtfehér	törtfehér	törtfehér	világosszürke	törtfehér	-	-	0	-	-
RA01 sport bőr/vinyil (5)	fekete	fekete	fekete	fekete	világosszürke	fekete	698 000	523 000	117 000	0	-
RA41 sport bőr/vinyil (5)	törtfehér	fekete	törtfehér	fekete	világosszürke	fekete	698 000	523 000	117 000	-	-
UA01 sport bőr/vinyil (5)	törtfehér	fekete / törtfehér	törtfehér	fekete	világosszürke	törtfehér	-	523 000	117 000	-	-
RC00 komfort bőr/vinyil (szellőztetett nappa) (6)	fekete	fekete	fekete	fekete	világosszürke	fekete	-	1 056 000	649 000	640 000	1 056 000
RC20 komfort bőr/vinyil (szellőztetett nappa) (6)	borostyán	fekete	borostyán	fekete	fekete	fekete	-	1 056 000	649 000	-	1 056 000
RC30 komfort bőr/vinyil (szellőztetett nappa) (6)	gesztenye	fekete	gesztenye	fekete	világosszürke	fekete	-	1 056 000	649 000	-	1 056 000
RC40 komfort bőr/vinyil (szellőztetett nappa) (6)	törtfehér	fekete	törtfehér	fekete	világosszürke	fekete	-	1 056 000	649 000	-	1 056 000
UC00 komfort bőr/vinyil (szellőztetett nappa) (6)	törtfehér	fekete / törtfehér	törtfehér	fekete	világosszürke	törtfehér / fekete	-	1 056 000	649 000	-	1 056 000
WC00 komfort bőr/vinyil (szellőzt. nappa) (4) (6)	törtfehér	fekete / törtfehér	törtfehér	törtfehér	világosszürke	törtfehér	-	-	649 000	-	-
RG0R sport bőr/vinyil (5)	fekete	fekete	sötétszürke	fekete	fekete	fekete	-	-	-	széria	-
205 Fekete tetőkárpit (csak R100, R300, RA00, RA30, RA40, RA01, RA41, RC00, RC30 és RC40 kárpitokhoz)							-	97 000	97 000	széria	97 000
A csomagtér kárpit színe sötétszürke, kivéve WX00 kárpitoknál, ahol törtfehér											
(1) elektromos ülésekkel, elektromos oldaltámasz és gerinctámasz állítással, kihúzható combtámaszokkal, masszázsfunkcióval nem											
(2) elektromos oldaltámasz és 4-irányú gerinctámasz állítással, kihúzható combtámaszokkal és masszázsfunkcióval nem; alapváltozatnál csak 2-irányban állítható elektromos gerinctámasz											
(3) elektromos oldaltámasz állítással és masszázsfunkcióval nem; alapváltozatnál csak elektromosan állítható gerinctámasz											
(4) Inscription esetén csak 12V csatlakozóval a csomagtérben és elektromosan ledönthető hátsó üléstámlával együtt											
(5) csak 4-irányú gerinctámasz állítással és kihúzható combtámaszokkal; elektromos oldaltámasz állítással és masszázsfunkcióval nem											
(6) csak memóriás elektromos és fűthető első ülésekkel, elektromos oldaltámasz és 4-irányú gerinctámasz állítással, kihúzható combtámaszokkal											
<b>BELSŐ DESIGN</b>											
<b>műszerfal:</b>											
1075 Vinyil borítás a műszerfalon							-	-	Xenium cs.	Xenium cs.	Xenium cs.
<b>betét:</b>											
1002 alumínium "Iron Ore"							-	széria	-	-	széria
440 alumínium "Metal Mesh"							-	-	0	széria	0
1043 fa "Driftwood"							-	-	széria	-	68 000
294 fa "Linear Lime"							-	68 000	0	-	68 000
<b>kormány:</b>											
s bőr alu-betéttel a kárpit színével harmonizálva fekete gombokkal (alapváltozat esetén a kormány mindig fekete!)							széria	széria	-	-	széria
s bőr alu-betéttel a kárpit színével harmonizálva fényes fekete gombokkal							-	-	széria	R-Design	-
489 4-küllős perforált fekete bőr sportkormány alu-betéttel							-	39 000	39 000	-	-
869 fűthető kormány (alapváltozat és Momentum esetén is fényes gombokkal)							76 000	76 000	76 000	széria	76 000
873 sebességváltás a kormányról (csak automata váltó esetén)							-	-	-	53 000	-
<b>FÉNYEZÉS</b>											
19 fekete							0	0	0	0	0
614 fehér							0	0	0	0	0
492 sötétszürke metál							281 000	281 000	281 000	281 000	281 000
707 "Inscription" kristályfehér gyöngyház							514 000	514 000	514 000	514 000	514 000
711 ezüstmetál							281 000	281 000	281 000	281 000	281 000
714 ozmium sűrű metál							281 000	281 000	281 000	281 000	281 000
717 onyx fekete metál							281 000	281 000	281 000	281 000	281 000
720 R-Design kék							-	-	-	398 000	-
722 juharbarna metál							281 000	281 000	281 000	281 000	281 000
723 Denim kék metál							281 000	281 000	281 000	281 000	281 000
724 fényoszürke metál							281 000	281 000	281 000	281 000	281 000
725 Fusion piros metál							281 000	281 000	281 000	281 000	281 000
726 nyírfa metál							281 000	281 000	281 000	281 000	281 000
727 kavicszürke metál							281 000	281 000	281 000	281 000	281 000
<b>KITERJESZTETT GYÁRI GARANCIA (EXTENDED PROTECTION)</b>											
+12 hónap, maximum 120.000 km össz-futásteljesítményig							90 000	90 000	90 000	90 000	90 000
+24 hónap, maximum 120.000 km össz-futásteljesítményig							206 000	206 000	206 000	206 000	206 000
+24 hónap, maximum 120.000 km össz-futásteljesítményig						<b>AKCIÓ!</b>	<b>65 000</b>	<b>65 000</b>	<b>65 000</b>	<b>65 000</b>	<b>65 000</b>
+36 hónap, maximum 150.000 km össz-futásteljesítményig						<b>AKCIÓ!</b>	<b>195 000</b>	<b>195 000</b>	<b>195 000</b>	<b>195 000</b>	<b>195 000</b>

# VOLVO V60 MŰSZAKI ADATOK

T5 AUT T6 AWD AUT: TWIN ENIGD3 / D3 AWD D3 AWD AUTD4 / D4 AWD D4 AWD AUT

MOTOROK	4-hengeres, 16 szelepes, közv. befecsk. turbó	4-hengeres, 16 szelepes, közv. befecsk. turbó/kompresszor	4-hengeres, 16 szelepes, közv. befecsk. turbó/kompresszor +	4-hengeres, 16 szelepes, common rail, turbo	4-hengeres, 16 szelepes, common rail, twin-turbo	4-hengeres, 16 szelepes, common rail, twin-turbo	4-hengeres, 16 szelepes, common rail, twin-turbo
Loketérté (cm <sup>3</sup> )	1969	1969	1969	1969	1969	1969	1969
Max. teljesítmény kW (LE)/min-1	184 (250) / 5500	228 (310) / 5700	288 (390)	110 (150) / 3750	110 (150) / 4250	140 (190) / 4250	140 (190) / 4250
Max. nyomaték Nm/min-1	350 / 1800-4800	400 / 2200-5100	n.a.	320 / 1750-3000	350 / 1500-2500	400 / 1750-2500	400 / 1750-2500
Gyorsulás 0-100 km/h	6.7	5.8	n.a.	9.9	9.6	7.9	7.6
Végsebesség km/h	235	250	n.a.	205	205	220	220
Fogyasztás l/100km vegyes	6.6	7.2	n.a.	4.4 / 4.6	4.9	4.4 / 4.5	4.9
CO <sub>2</sub> kibocsátás g/km (man/aut)	154	167	n.a.	117 / 120	128	117 / 119	128
Max. hatótávolság elektromos módban (km)	-	-	n.a.	-	-	-	-
Környezetvédelmi besorolás	Euro 6d-TEMP	Euro 6d-TEMP	Euro 6d-TEMP	Euro 6d-TEMP	Euro 6d-TEMP	Euro 6d-TEMP	Euro 6d-TEMP
Válto	8 sebességű Geartronic automata	8 sebességű Geartronic automata	8 sebességű Geartronic automata	6 sebességű manuális vagy 8 sebességű Geartronic automata	8 sebességű Geartronic automata	6 sebességű manuális vagy 8 sebességű Geartronic automata	8 sebességű Geartronic automata
MÉRETEK							
Üzemanyagtartály térfogata (l)	55	60	n.a.	55	60	55	60
Fordulókör átmérő padkák között (m)	min. 11.0	min. 11.3	min. 11.3	min. 11.0	min. 11.0	min. 11.0	min. 11.0
Saját tömeg (kg) (man/aut)	1645	1754	n.a.	1620 / 1659	1748	1648 / 1669	1753
Megengedett össztömeg (kg) (man/aut)	2250	2320	n.a.	2190 / 2230	2330	2240 / 2260	2330
Max. vontatható fékezett utánfutó (kg)	1800	2000	n.a.	1600	2000	1800	2000
Csomagtartó max. mérete (l)	529 - 1441	529 - 1441	529 - 1441	529 - 1441	529 - 1441	529 - 1441	529 - 1441



# VOLVO V60 CROSS COUNTRY MŰSZA

D4 AWD AUT

MOTOROK	4-hengeres, 16 szelepes, common rail, twin-turbo
Loketérté (cm <sup>3</sup> )	1969
Max. teljesítmény kW (LE)/min-1	140 (190) / 4250
Max. Nyomaték Nm/min-1	400 / 1750-2500
Gyorsulás 0-100 km/h	8.2
Végsebesség km/h	210
Fogyasztás l/100km vegyes	5.1
CO <sub>2</sub> kibocsátás g/km	135
Környezetvédelmi besorolás	Euro 6d-TEMP
Válto	8 sebességű Geartronic automata
MÉRETEK	
Üzemanyagtartály térfogata (l)	60
Fordulókör átmérő padkák között (m)	min. 11.3
Saját tömeg (kg)	1792
Megengedett össztömeg (kg)	2400
Max. vontatható fékezett utánfutó (kg)	2000
Csomagtartó max. mérete (l)	529 - 1441

